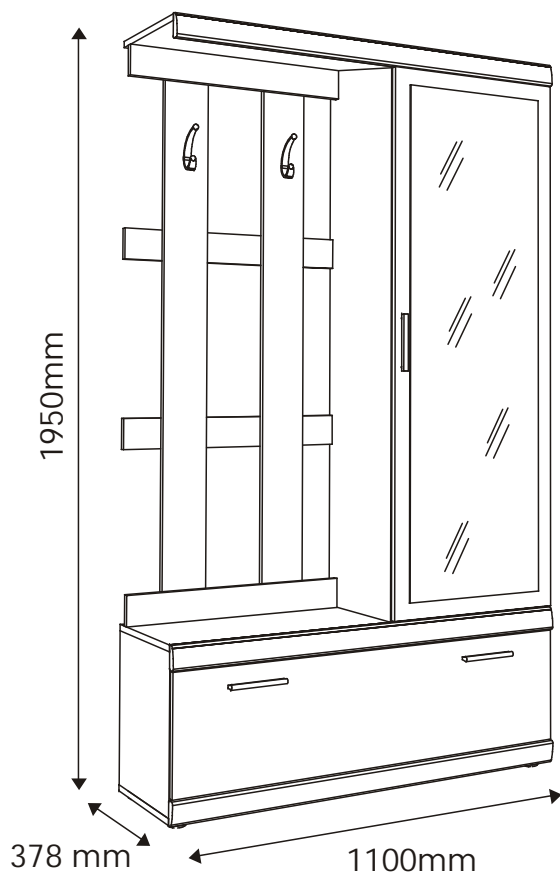


IMPERIAL

TYP 111 - Garderoba

Indeks wyrobu: PRO-009-11101

Data : 12-08-2011



MEBLE *Wójcik*

Producent:

Wójcik Fabryka Mebli Spółka z o. o.
ul. Mazurska 45
82-300 Elbląg
e-mail: handlowy@meblewojcik.pl



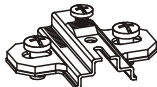
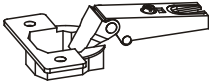
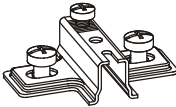
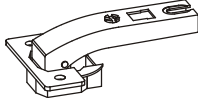


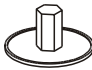






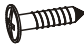

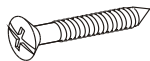
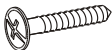
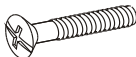
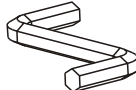


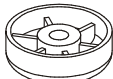



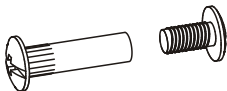
W razie braku lub uszkodzenia jakiej części najszybszym sposobem złożenia reklamacji jest kontakt z lokalnym dystrybutorem u którego towar został zakupiony.

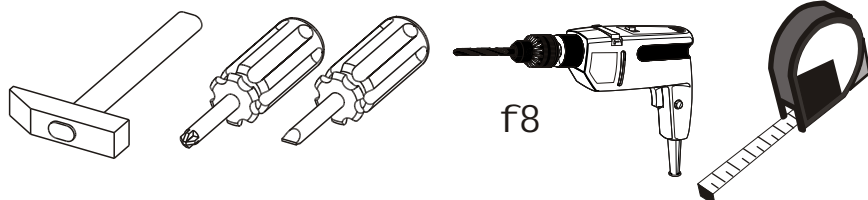
Do złożenia reklamacji koniecznym będzie podanie następujących danych:

- indeks wyrobu (xxx-xxx-xxxx);
- data instrukcji z pierwszej strony;
- numer elementu lub okucia;
- ilość brakujących elementów lub okuć;
- kolor wyrobu (umieszczony na zewnętrznym opakowaniu wyrobu);
- dowód zakupu wyrobu;
- Twoje dane kontaktowe.

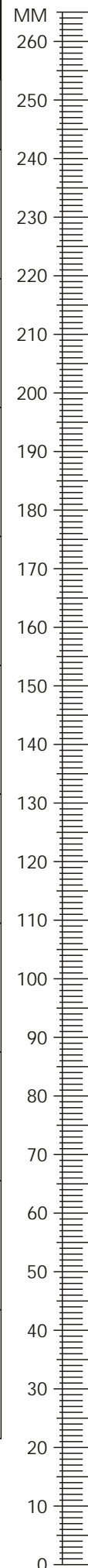
Prosz sprawd kompletno oku przed monta em.
Upewnij si , e u ywasz odpowiednie elementy.

Okucia znajduj ce si w paczce.

<p>A0 16 szt. Kołek - $\varnothing 8 \times 24\text{mm}$</p> 	<p>A1 18 szt. Kołek - $\varnothing 8 \times 35\text{mm}$</p> 	<p>B0 3 szt. Prowadnik do zawiasu</p> 	
<p>B1 3 szt. Zawias prosty</p> 	<p>BR0 2 szt. Prowadnik do zawiasu</p> 	<p>BR1 2 szt. Zawias równoległy</p> 	
<p>C1 10 szt. Wkr t EURO 4 x 13mm</p> 	<p>D2 12 szt. Podpórka półki</p> 	<p>E0 26 szt. Za lepka (do E1)</p> 	
<p>E1 26 szt. Mimo ród - $\varnothing 15 \times 12\text{mm}$</p> 	<p>F1 26 szt. Trzpie - $\varnothing 6 \times 34\text{mm}$</p> 	<p>G0 12 szt. Za lepka (do G1)</p> 	
<p>G1 26 szt. Wkr t 4 x 13mm</p> 	<p>H1 3 szt. Uchwyt</p> 	<p>H2 2 szt. Wieszak</p> 	
<p>I2 2 szt. Wkr t UP 4 x 16mm</p> 	<p>I4 4 szt. Wkr t UP 4 x 24mm</p> 	<p>I8 8 szt. Wkr t UP 4 x 27mm (Ostry)</p> 	
<p>I10 5 szt. Wkr t UP 3,5 x 22mm</p> 	<p>I16 6 szt. Wkr t UP 4 x 27mm (T py)</p> 	<p>M 1 szt. Klucz imbusowy</p> 	
<p>N1 50 szt. Wkr t US 3 x 16mm</p> 	<p>N2 6 szt. Wkr t US 3,5 x 16mm</p> 	<p>O1 2 szt. Zawias okrągły</p> 	
<p>P 2 szt. Rozwórka</p> 	<p>P0 6 szt. Za lepka - $\varnothing 5$</p> 	<p>Q9 2 szt. K townik meblowy.</p> 	
<p>Potrzebne narz dzia.</p>			<p>X 2 kpl. Zł cze meblowe M6 x 30</p> 



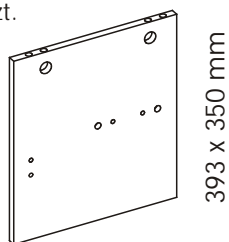
f8



Elementy znajdujące się w paczkach.

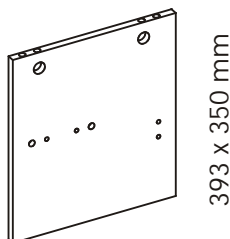
1 Dołek - Bok lewy

1 szt.

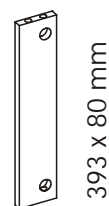


2 Dołek - Bok prawy

1 szt.

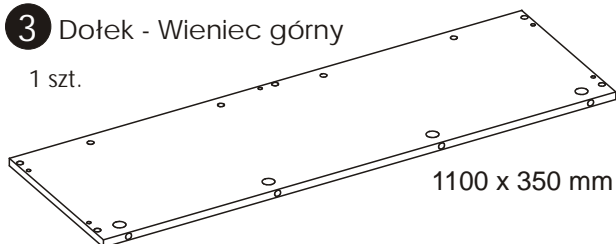


6 Dołek - Listwa konstrukcyjna



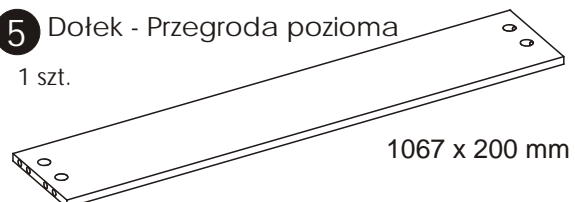
3 Dołek - Wieniec górny

1 szt.



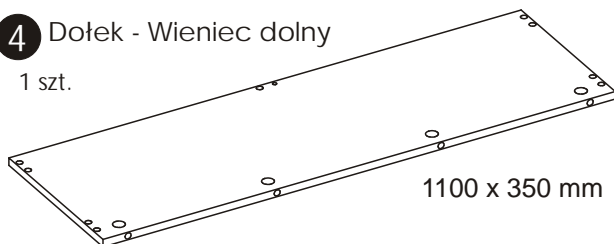
5 Dołek - Przegroda pozioma

1 szt.



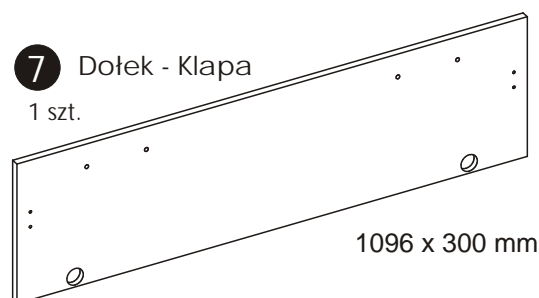
4 Dołek - Wieniec dolny

1 szt.



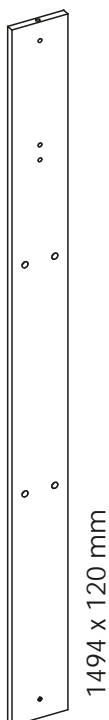
7 Dołek - Klapa

1 szt.



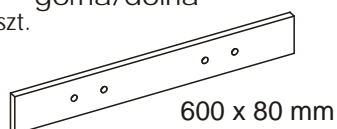
11 Wieszak - Listwa pionowa

2 szt.



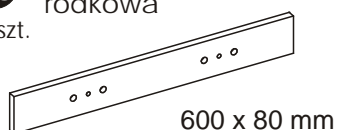
12 Wieszak - Listwa pozioma górna/dolna

2 szt.



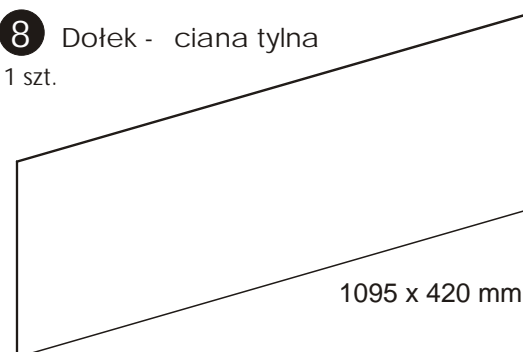
13 Wieszak - Listwa pozioma rodkowa

2 szt.



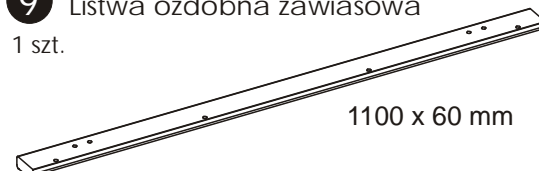
8 Dołek - ciana tylna

1 szt.



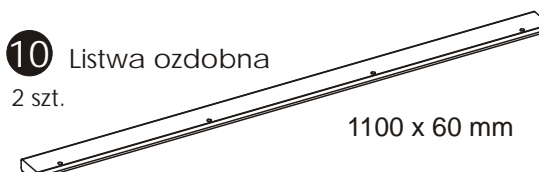
9 Listwa ozdobna zawiasowa

1 szt.



10 Listwa ozdobna

2 szt.

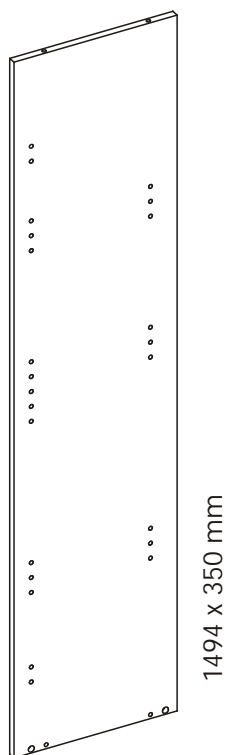


UWAGA ! Schemat montażu nie jest dokumentacją techniczną. Producent zastrzega sobie prawo do zmian konstrukcyjnych.

Elementy znajdujące się w paczkach.

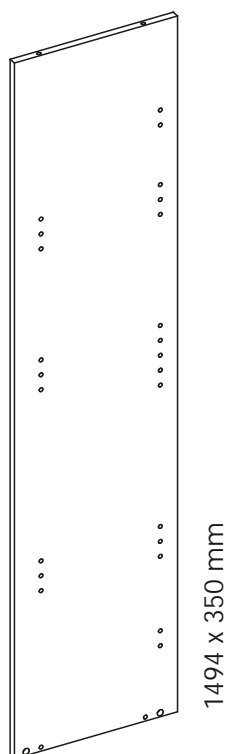
14 Nadstawka - Bok lewy

1 szt.



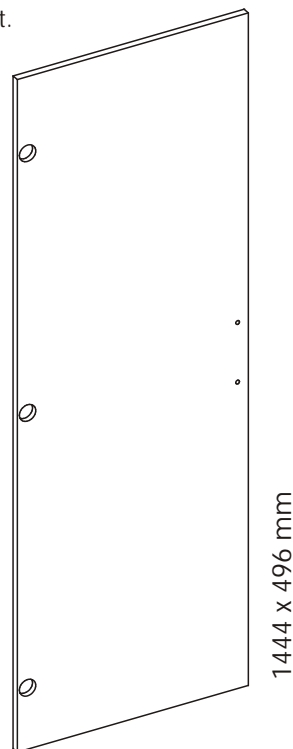
15 Nadstawka - Bok prawy

1 szt.



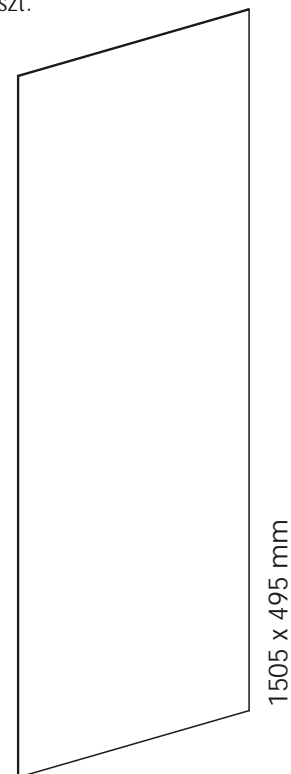
19 Nadstawka - Drzwi

1 szt.



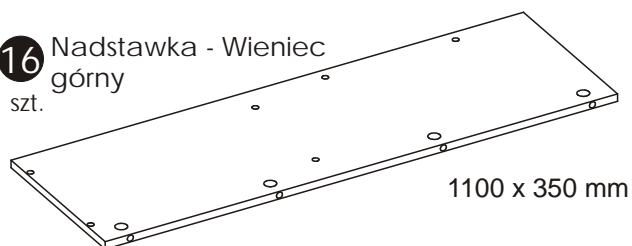
20 Nadstawka - ciana tylna

1 szt.



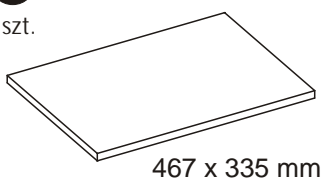
16 Nadstawka - Wieniec górny

1 szt.



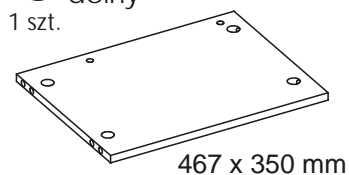
17 Nadstawka - Półka

3 szt.



18 Nadstawka - Wieniec dolny

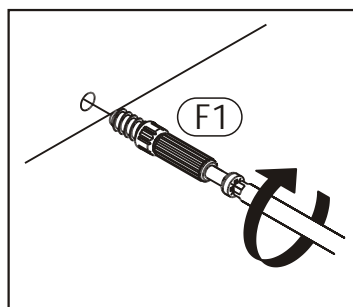
1 szt.



Zasada mimo rodu i trzpienia.

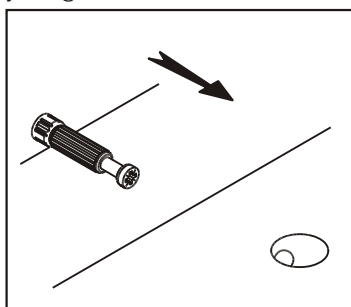
Krok 1:

Wkręć trzpień w element drewniany.



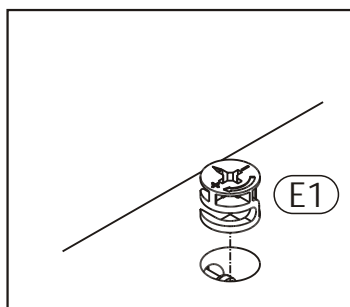
Krok 2:

Dosuj element drewniany z trzpieniem do odpowiadającej mu części tego elementu.



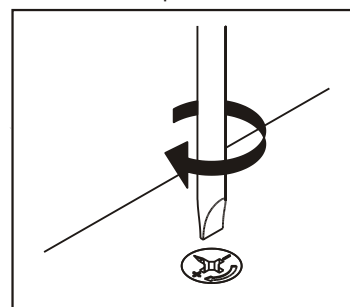
Krok 3:

Wciśnij mimo ród w otwór, w którym wystaje trzpień.



Krok 4:

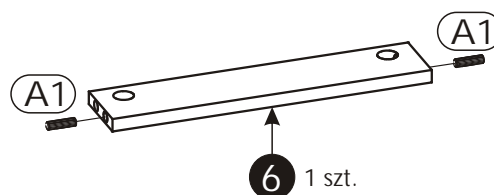
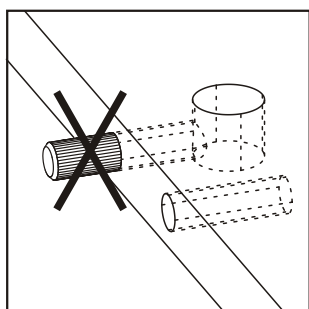
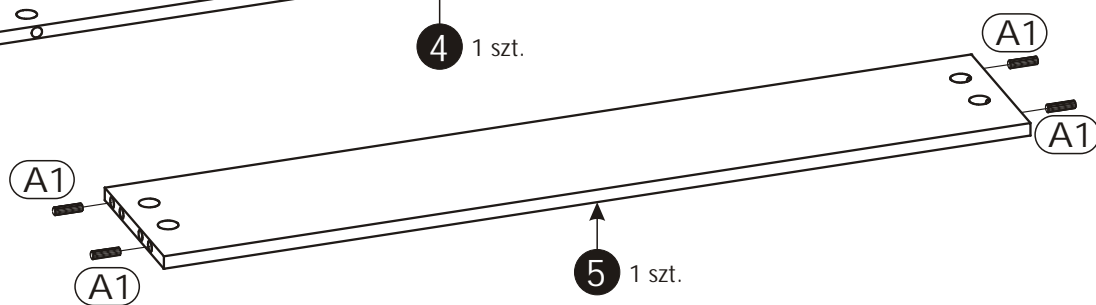
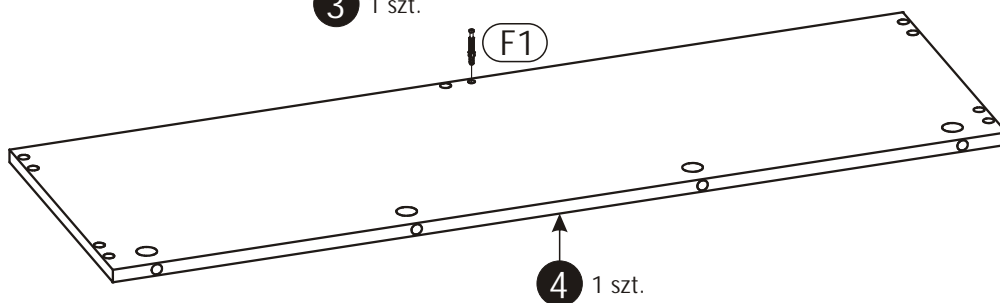
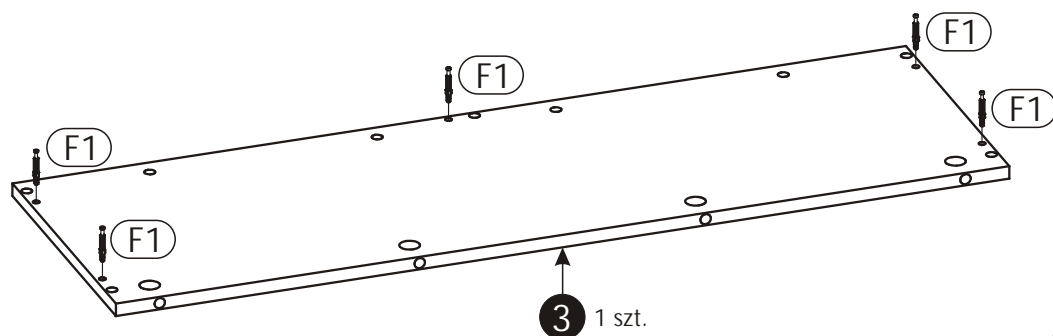
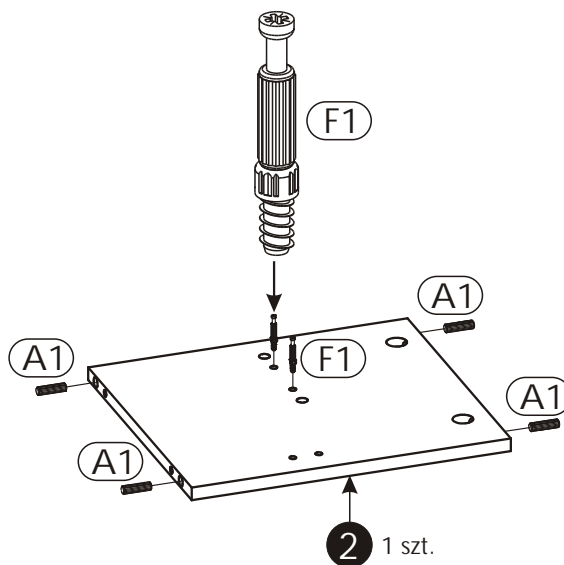
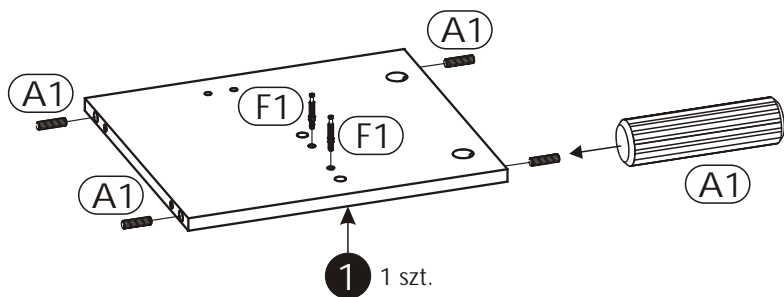
Wkręć tym lub kluczem imbusowym obróć mimo ród w prawo.



Schemat składania.

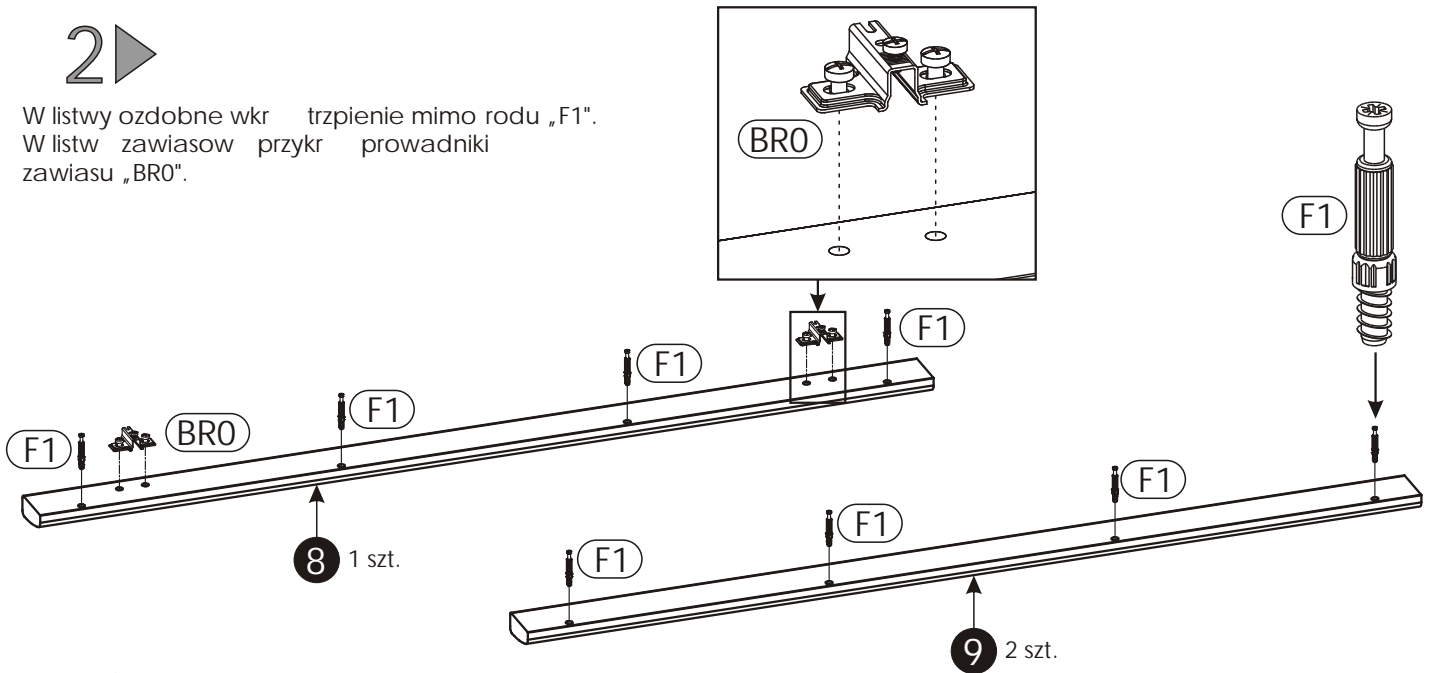
1 ▶

Wbij kołki „A1” oraz wkręć trzpienie mimo rodzaju „F1”.



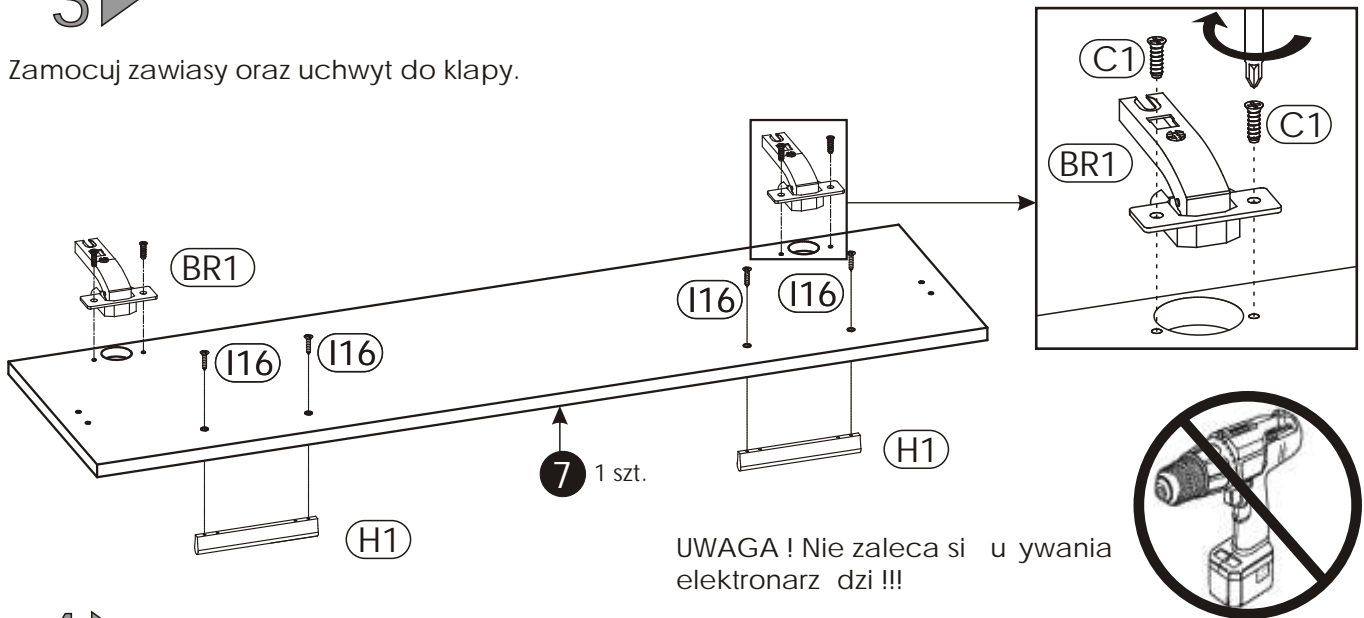
2 ▶

W listwy ozdobne wkręcić trzpienie mimo rotu „F1”.
W listw zawiasów przykręcić prowadniki zawiasu „BR0”.



3 ▶

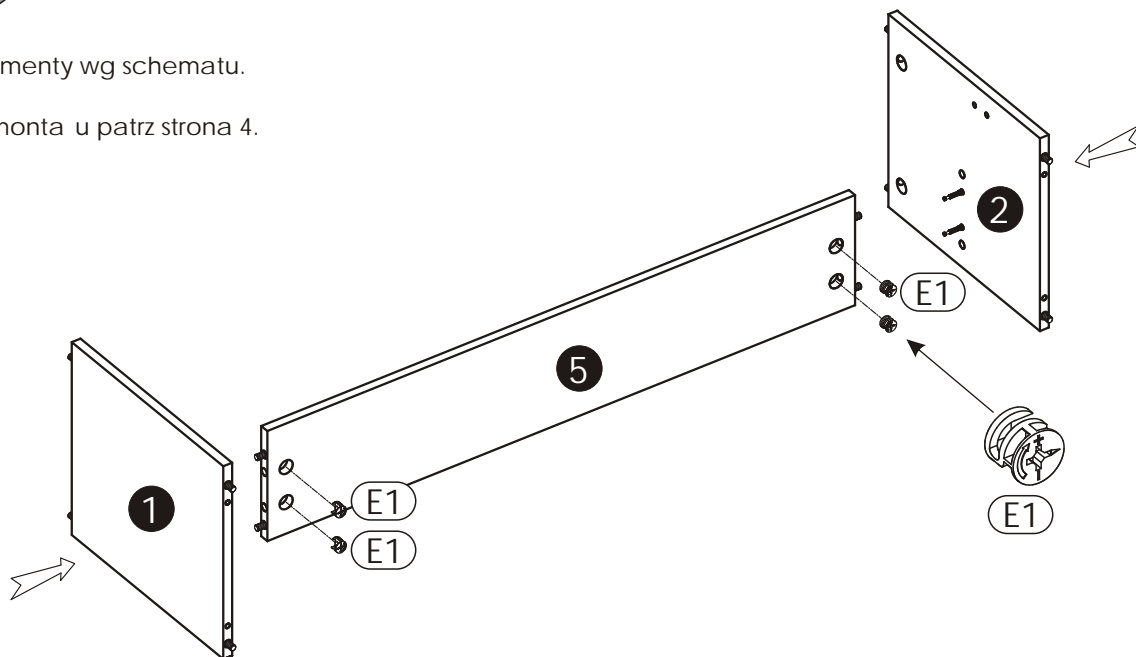
Zamocuj zawiasy oraz uchwyt do klapy.



UWAGA ! Nie zaleca się używania elektronarzędzi !!!

4 ▶

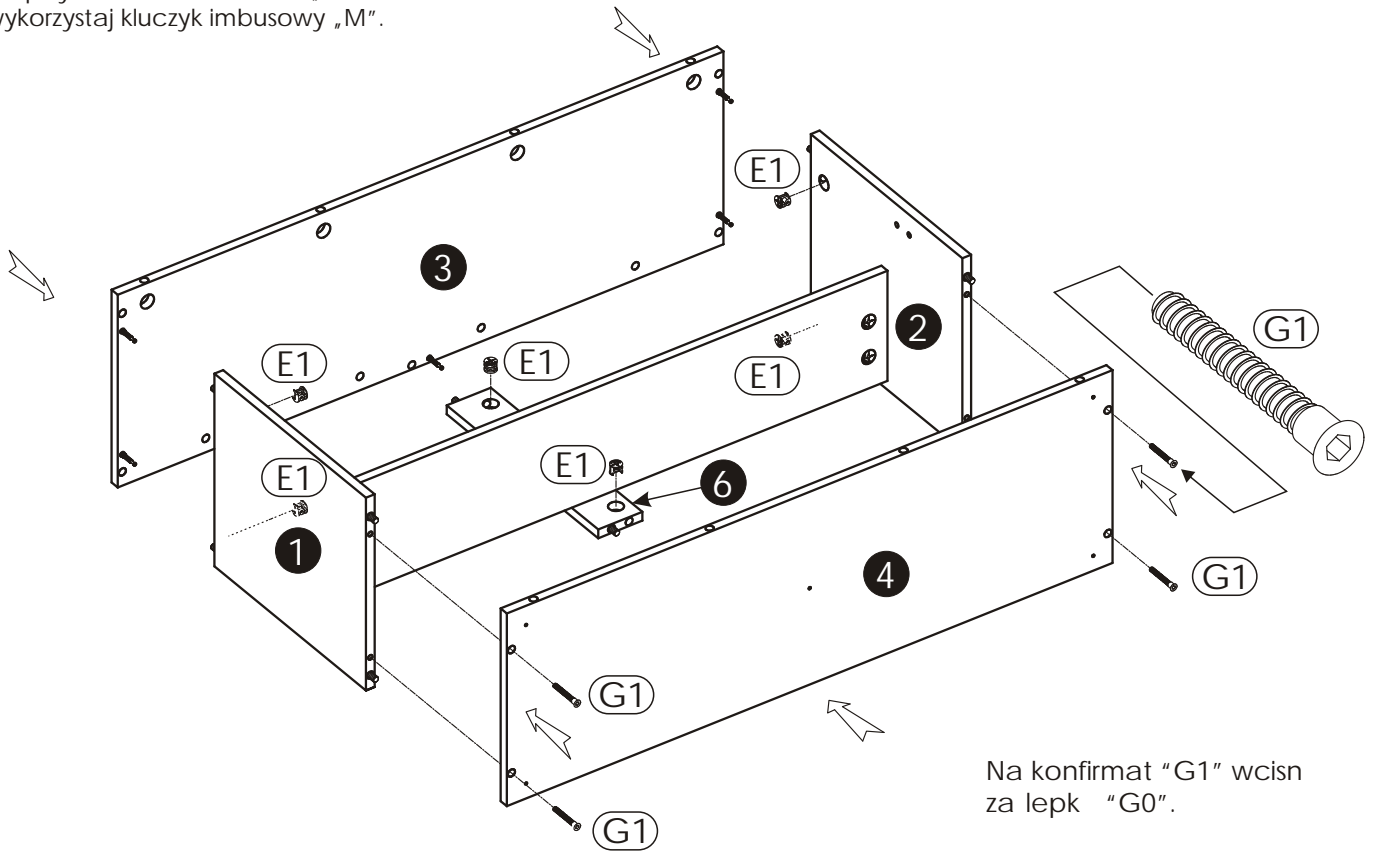
Skręć elementy wg schematu.
Uwaga!
Zasada montażu patrz strona 4.



5 ▶

Uwaga!

Do przykręcenia konfirmatu „G1” wykorzystaj kluczyk imbusowy „M”.

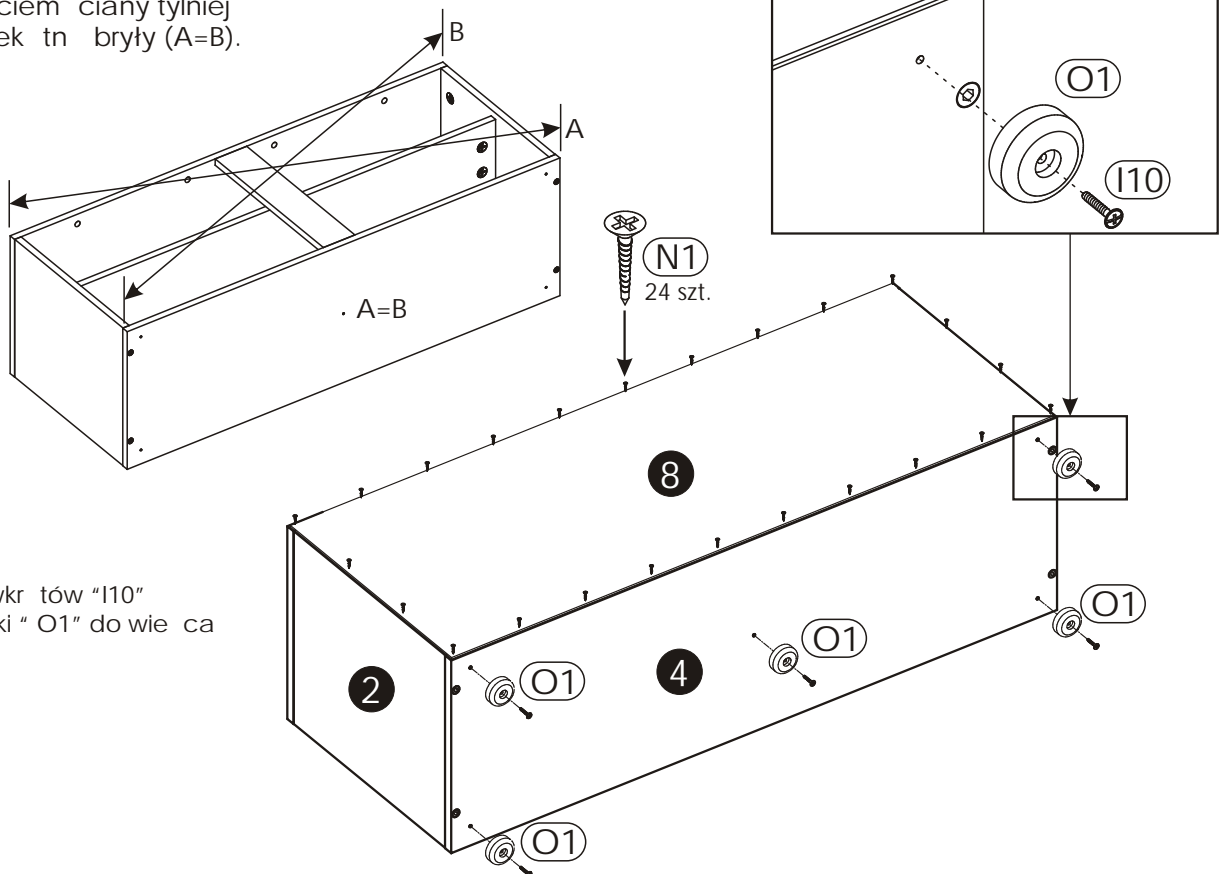


Na konfirmat „G1” wcisn za lepek „G0”.

6 ▶

Uwaga!

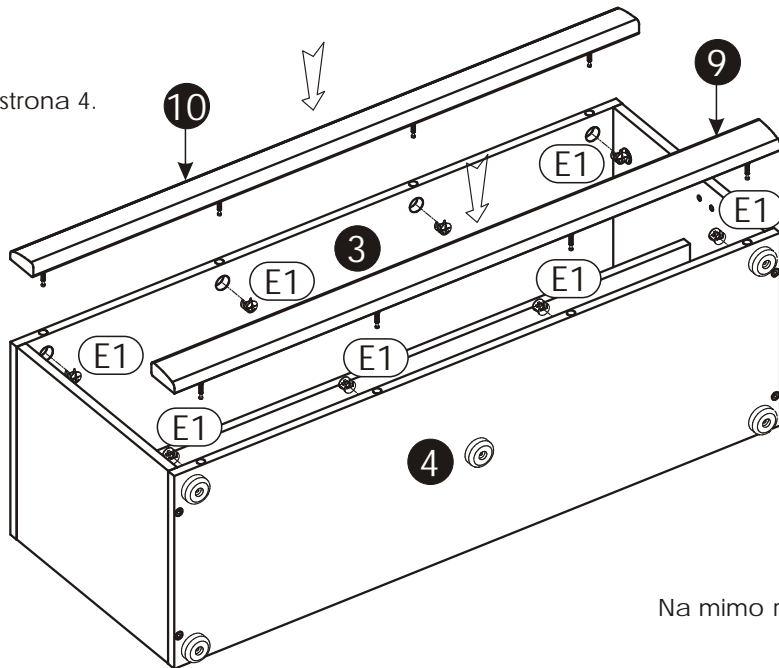
Przed przybiciem ciany tylnej sprawdź przekrój bryły (A=B).



Za pomocą wkrętów „I10” przykręć stopki „O1” do wieca dolnego „4”.

7 ▶

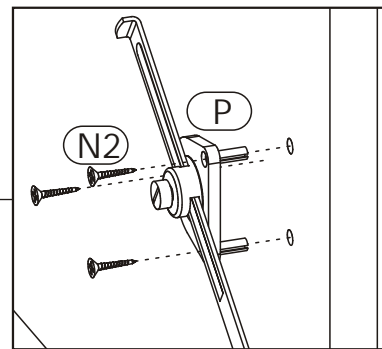
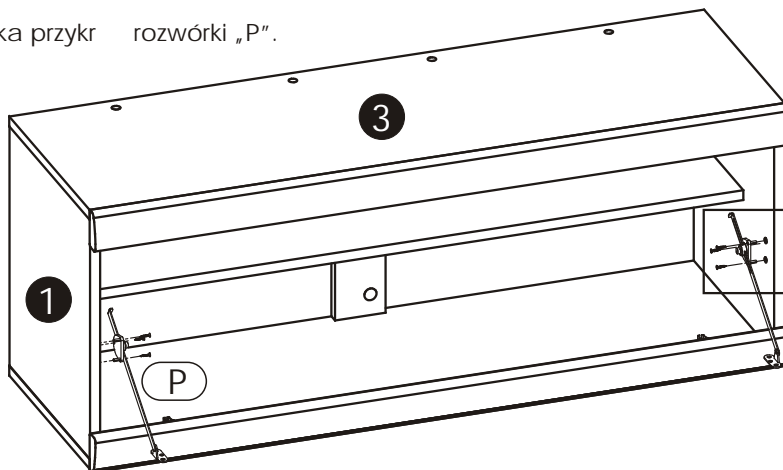
Uwaga!
Zasada monta u patrz strona 4.



Na mimo ródy "E1" wci nij za lepk "E0".

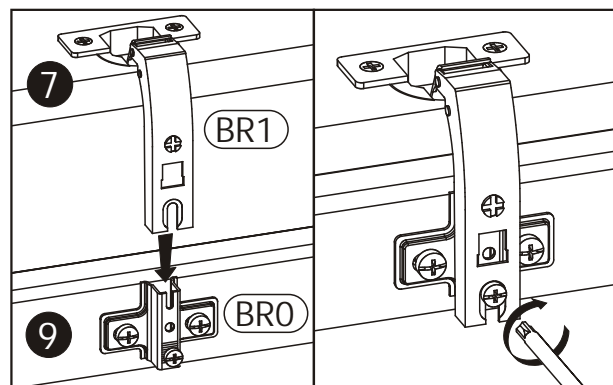
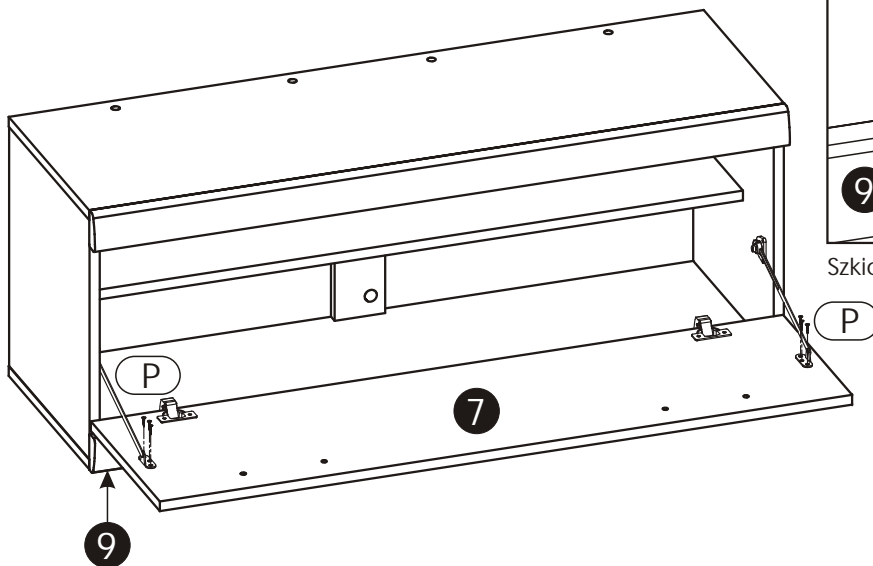
8 ▶

W boki dołka przykr rozwórki „P”.

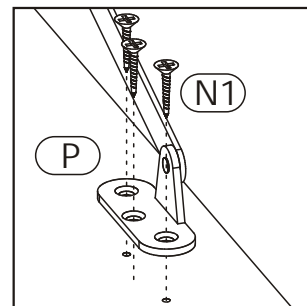


9 ▶

Do listwy ozdobnej zawiasowej „9” przykr klap „7” (szkic 9.1.)
Przykr rozwórk do kłapy (szkic 9.2.).



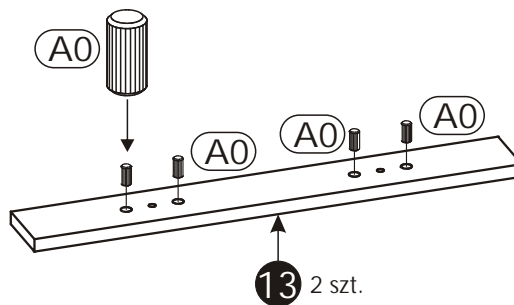
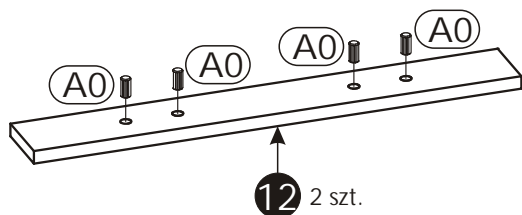
Szkic 9.1.



Szkic 9.2.

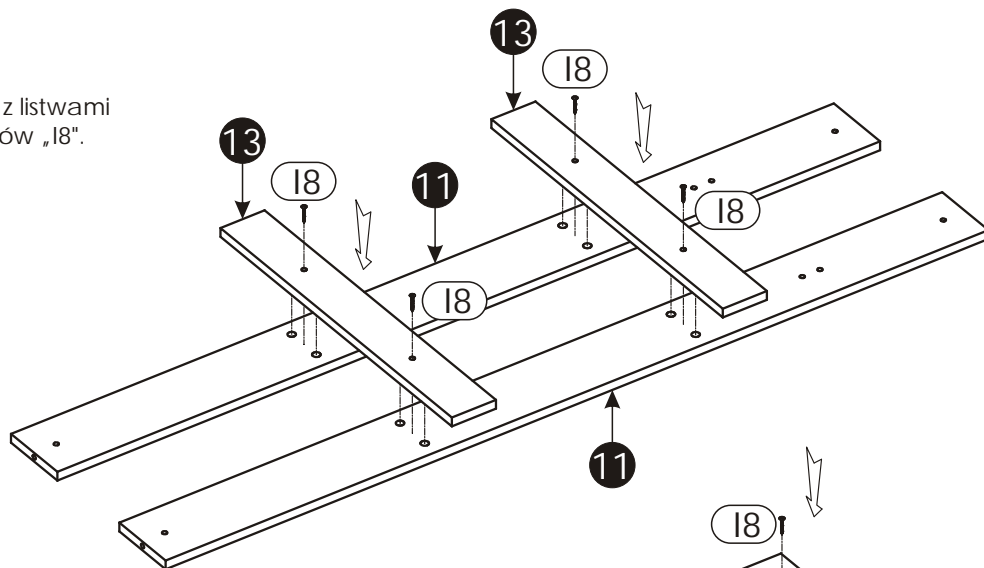
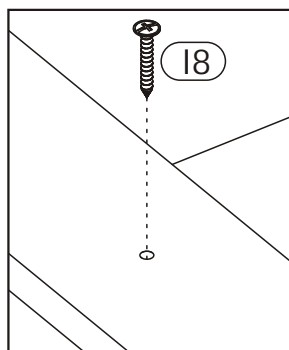
10 ▶

W listwy wieszaka wbij kołki „A0” .



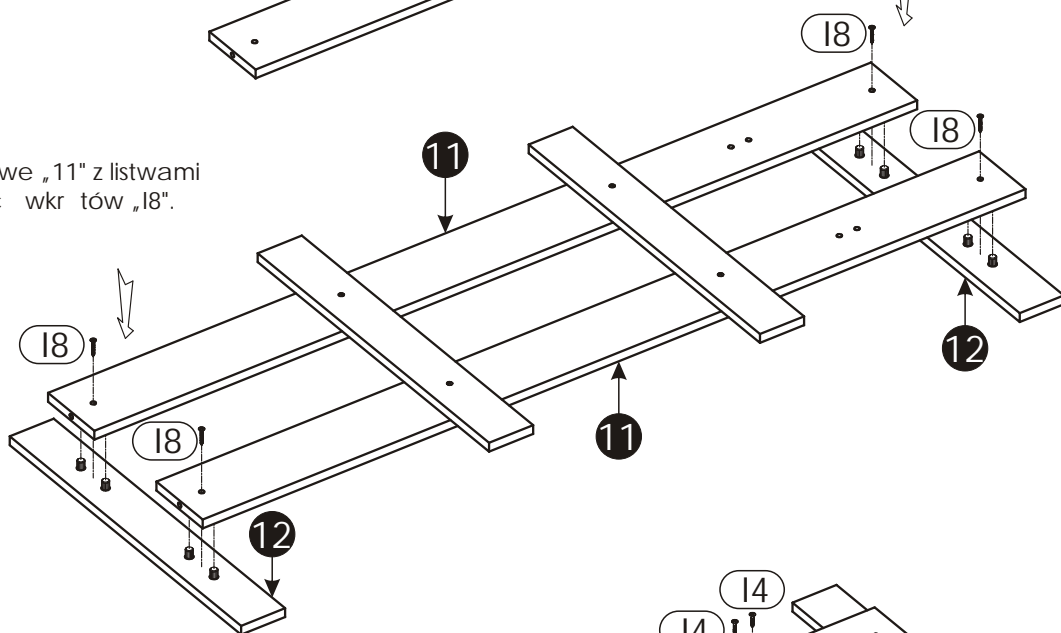
11 ▶

Skręć ze sobą listwy pionowe „11” z listwami poziomymi „13” za pomocą wkrętów „18”.



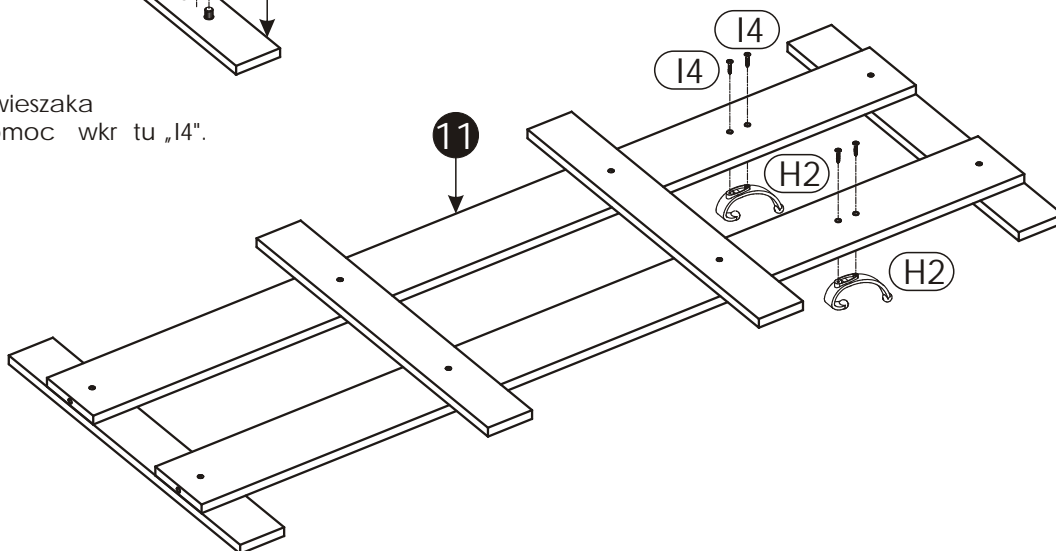
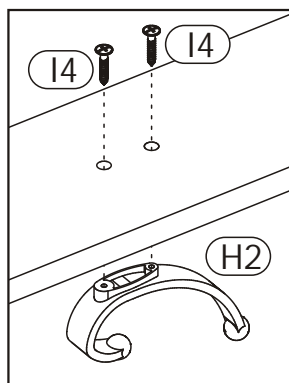
12 ▶

Skręć ze sobą listwy pionowe „11” z listwami poziomymi „12” za pomocą wkrętów „18”.



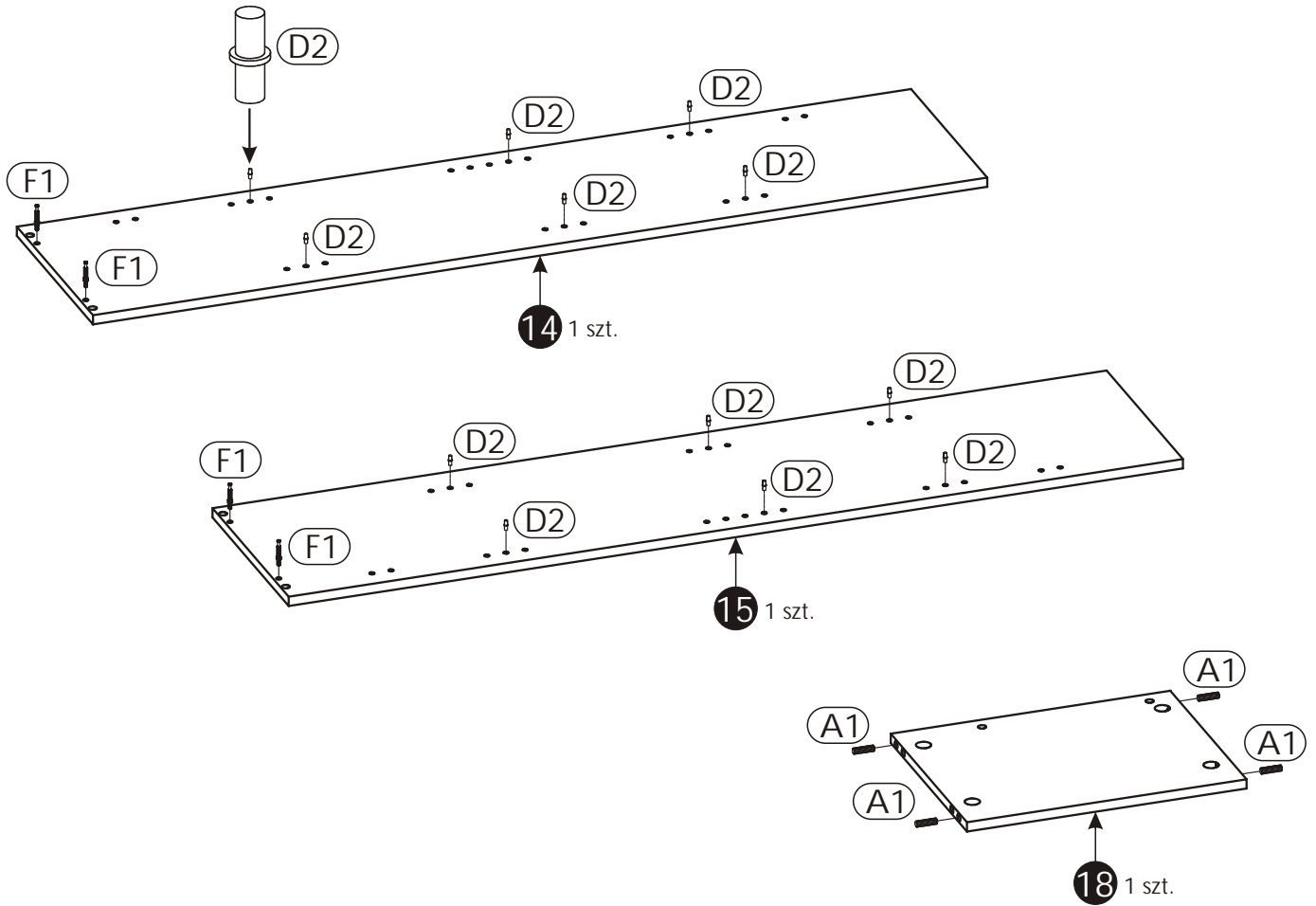
13 ▶

Do listwy pionowych „11” wieszaka przykręć wieszaki „H2” z pomocą wkrętów „14”.



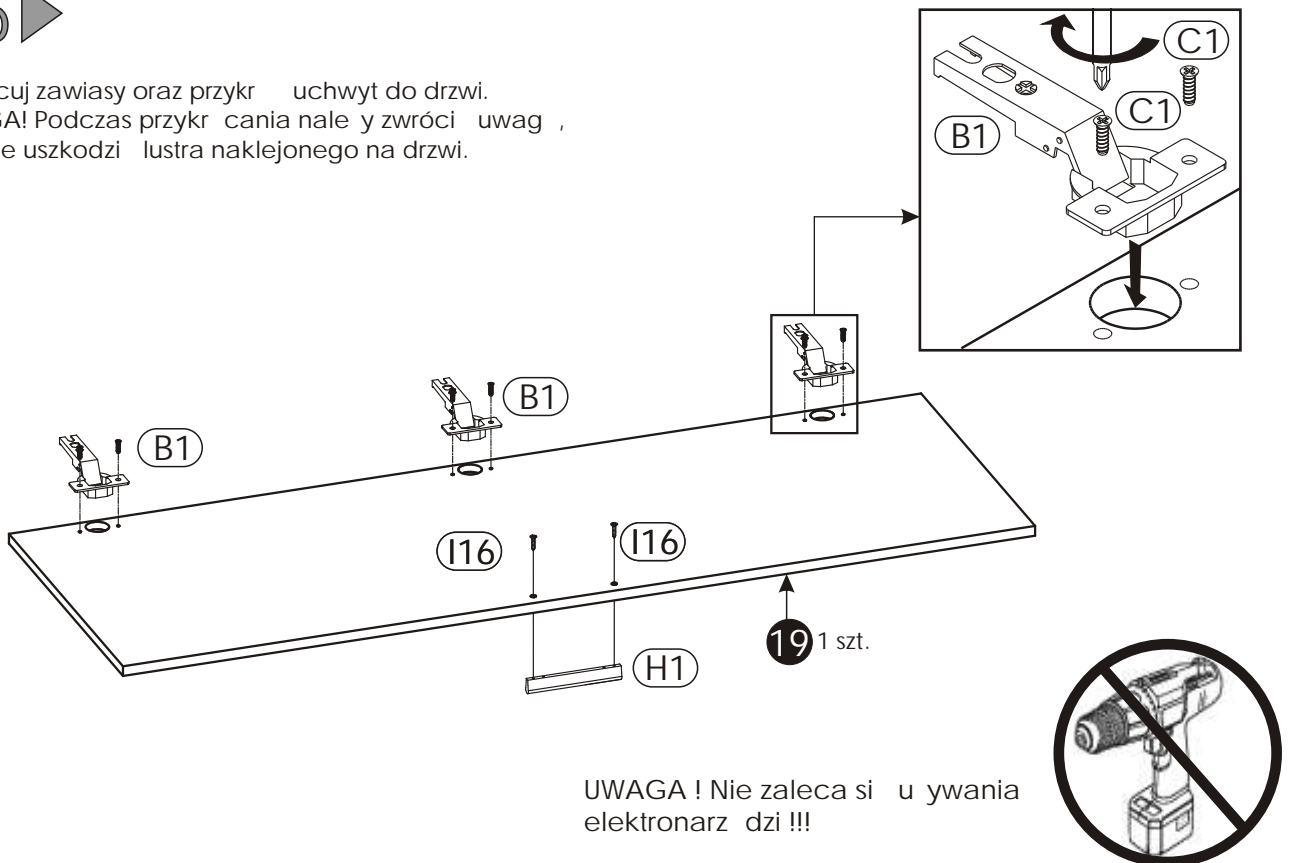
14 ▶

Wbij kołki „A1”, podpórki półki „D2” oraz wkręć trzpienie mimo rotu „F1”.



15 ▶

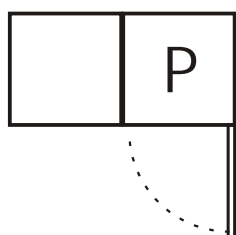
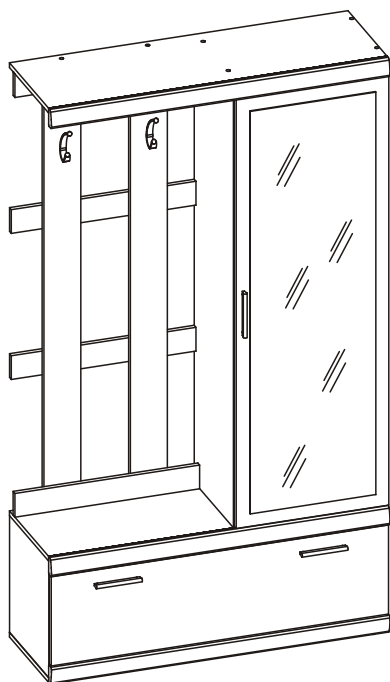
Zamocuj zawiasy oraz przykręć uchwyt do drzwi.
 UWAGA! Podczas przykręcania należy zwrócić uwagę, aby nie uszkodzić lustra naklejonego na drzwi.



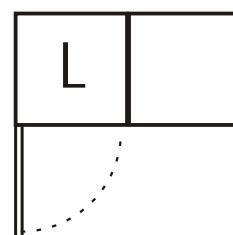
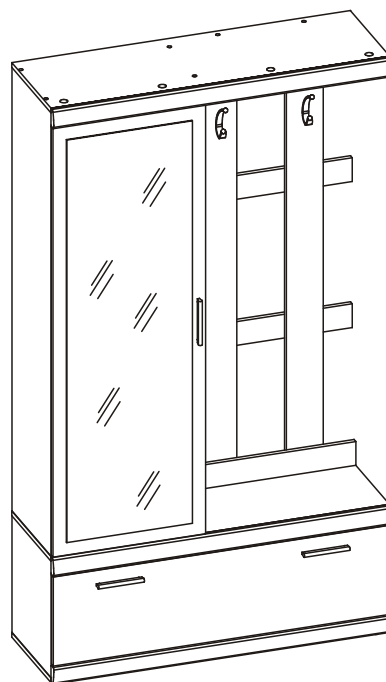
UWAGA! Nie zaleca się używania elektronarzędzi !!!

16▶

Konstrukcja garderoby pozwala na zamocowanie nadstawki na praw (szkic 16.1.) b d na lew stron (szkic 16.2).



Szkic 16.1.



Szkic 16.2.

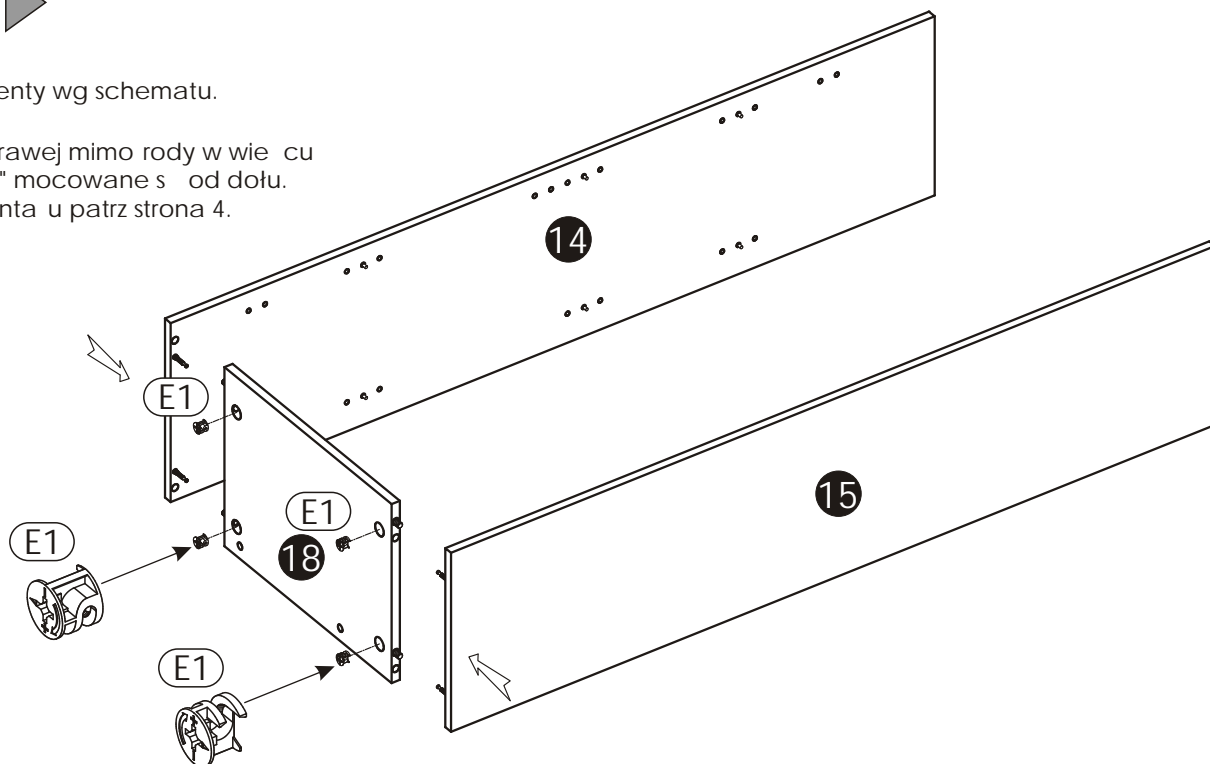
17P▶

Skróć elementy wg schematu.

Uwaga!

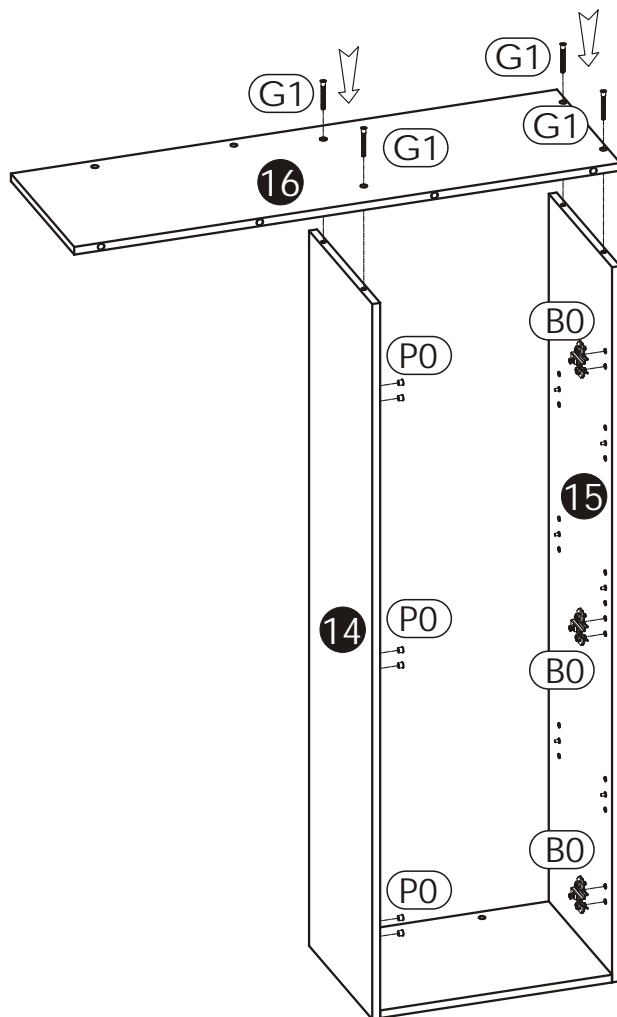
Dla wersji prawej mimo rody w wieńcu dolnym „18” mocowane są od dołu.

Zasada montażu patrz strona 4.

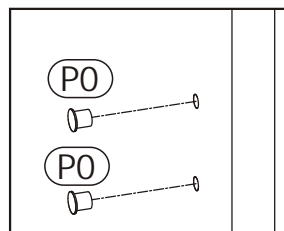
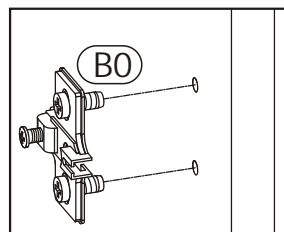


18P ▶

Przykręć wieniec górny za pomocą konfirmatów „G1” (wykorzystaj kluczik imbusowy „M”). Do boków przykręć prowadniki zawiasu „B0” i wciśnij za lepki „P0”.

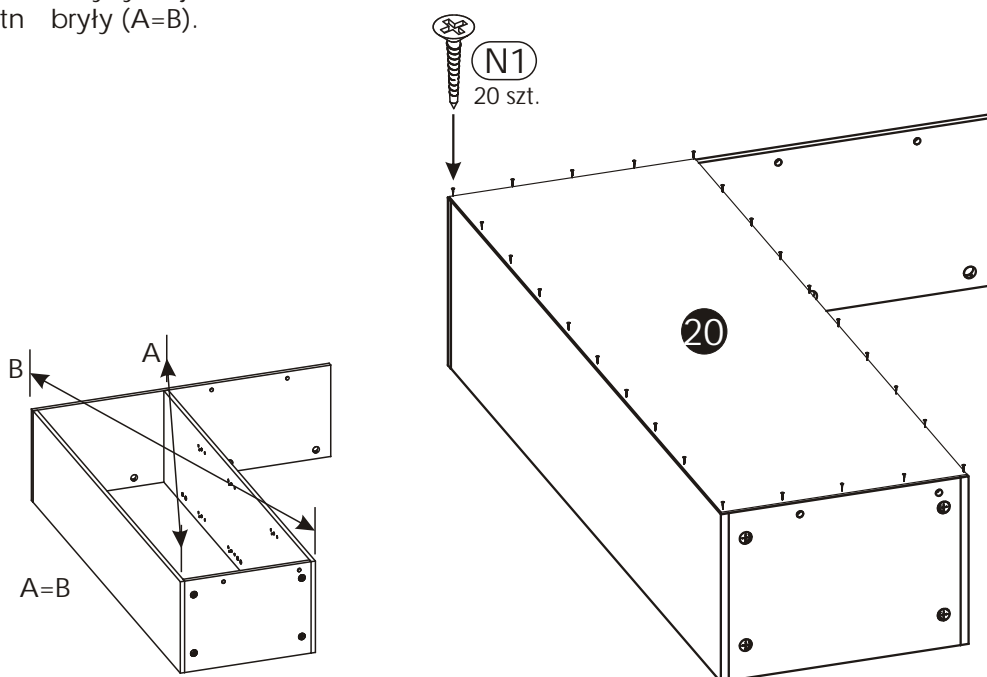


Na konfirmat „G1” wciśnij za lepek „G0”.



19P ▶

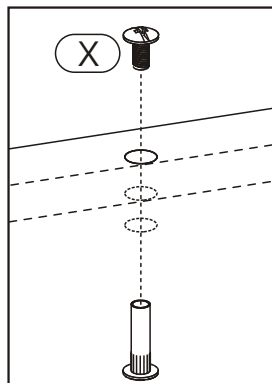
Uwaga!
Przed przybiciem ściany tylnej sprawdź przekątne bryły (A=B).



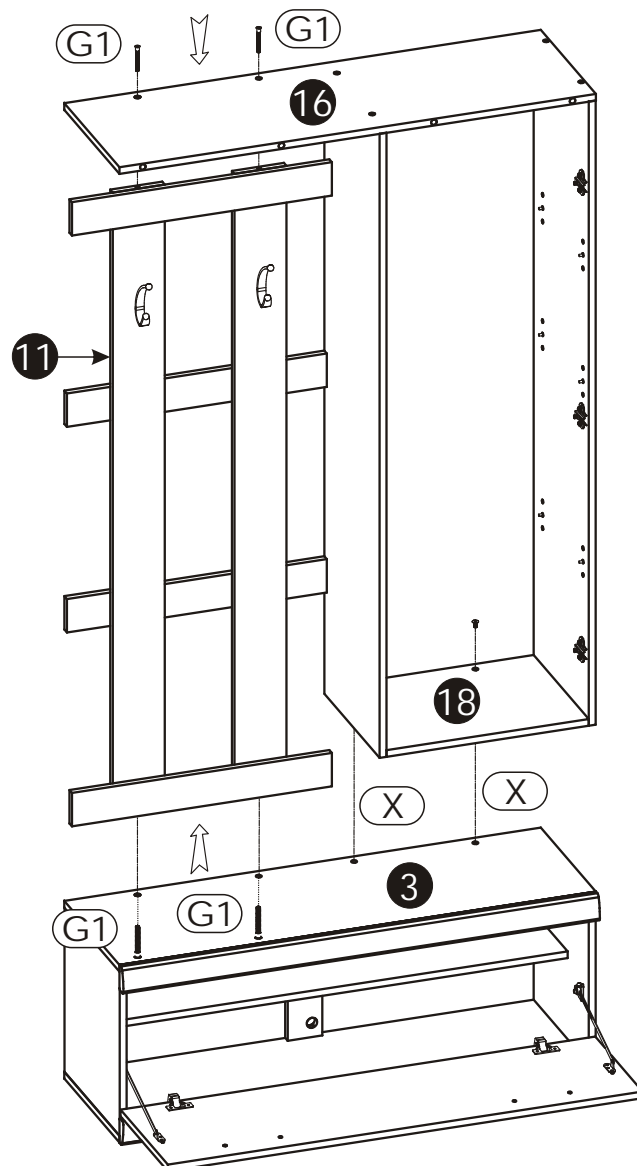
20P ▶

Ustaw nadstawk na dołku. Przez otwory w wie cu górnym nadstawki „16” i wie cu górnym dołka „3” za pomoc konfirmatu „G1” przykr listwy pionowe wieszaka „11”. Wieniec dolny nadstawki „18” skr z wie cem górnym dołka „3” za pomoc z l cza meblowego „X” (szkic 20.1).

Na konfirmat „G1” wciśn za lepk „G0”.

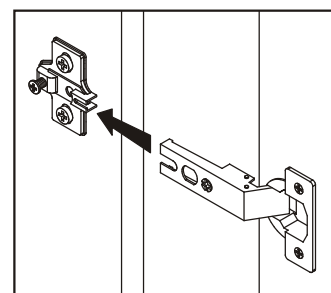
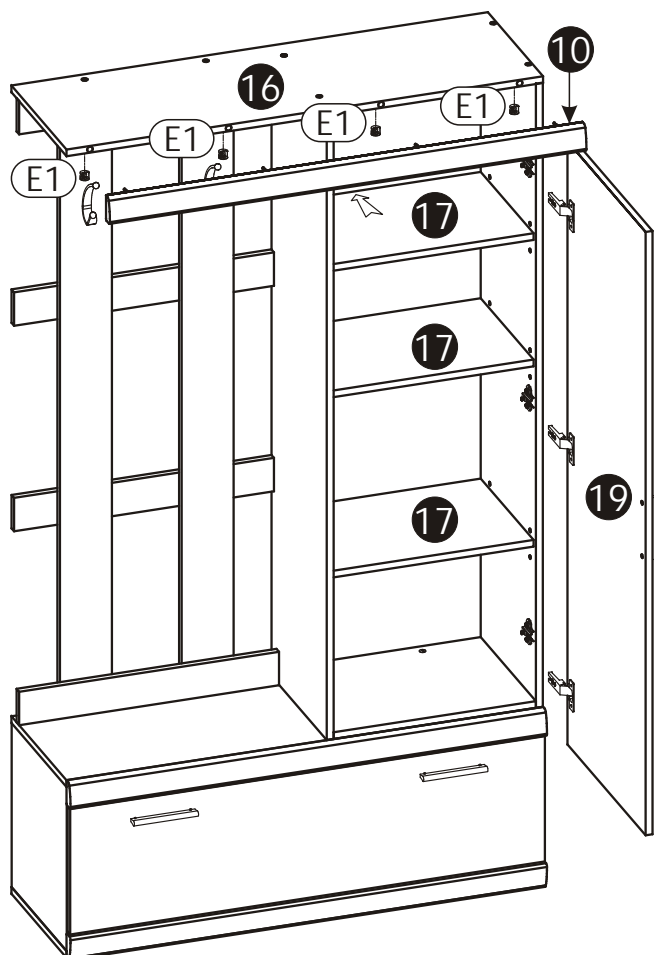


Szkic 20.1.

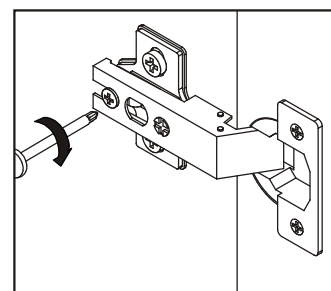


21P ▶

Do wie ca górnego „16” dokr listw ozdobn „10”. Zasada monta u patrz strona 4. Na podpórki „D2” nałó półki „17”. Załó drzwi „19” (szkic 21.1, 21.2).



Szkic 21.1.



Szkic 21.2.

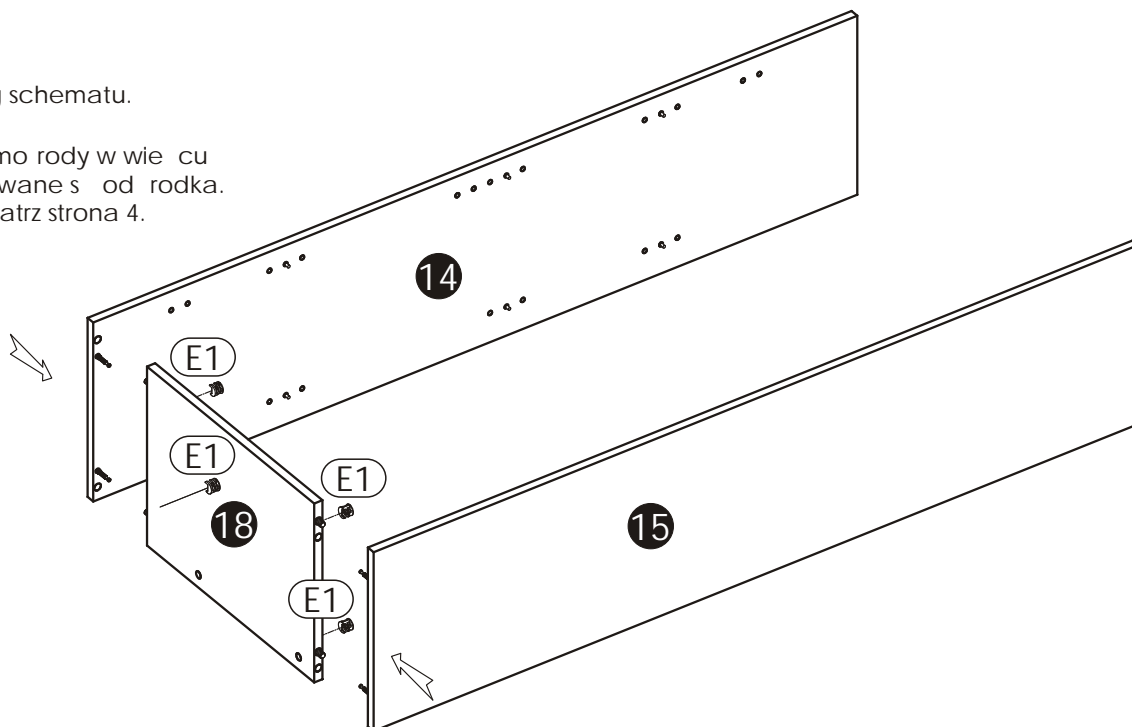
17L ▶

Skręć elementy wg schematu.

Uwaga!

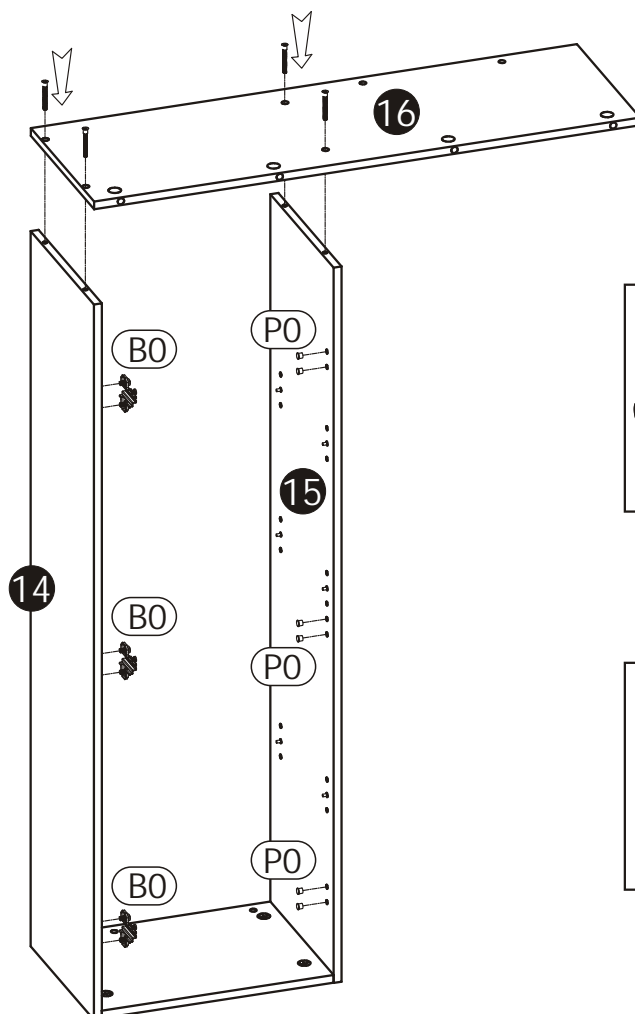
Dla wersji lewej mimo rody w wieńcu
dolnym „18” mocowane są od rodka.

Zasada montażu patrz strona 4.

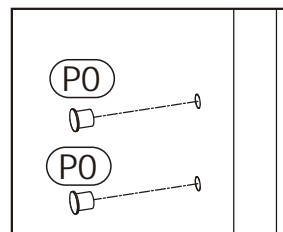
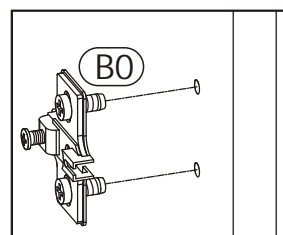


18L ▶

Przykręć wieńiec górny za pomocą konfirmatów „G1” (wykorzystaj kluczyk imbusowy „M”). Do boków przykręć prowadniki zawiasu „B0” i wciśnij za lepki „P0”.

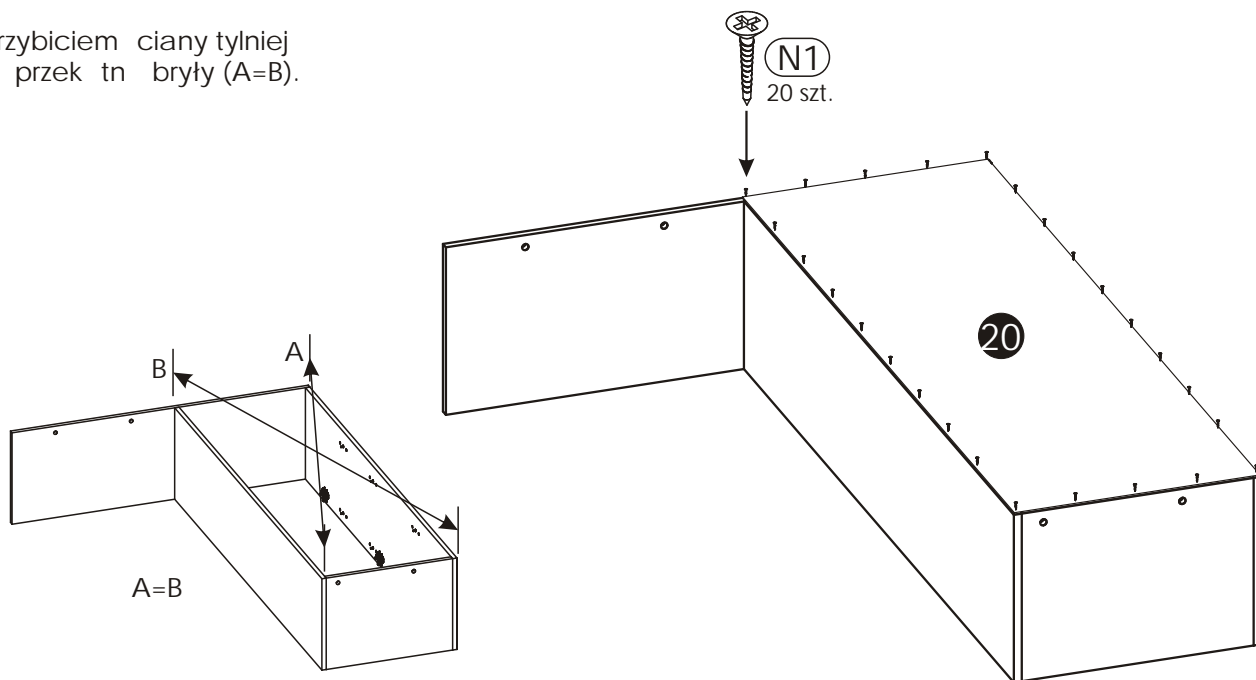


Na konfirmat „G1” wcisnij za lepek „G0”.



19L ▶

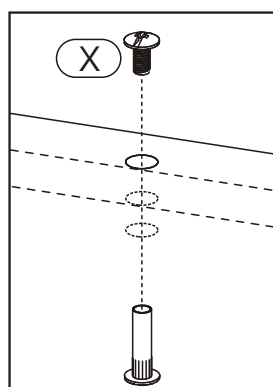
Uwaga!
Przed przybiciem ciany tylnej
sprawd przek tń bryły (A=B).



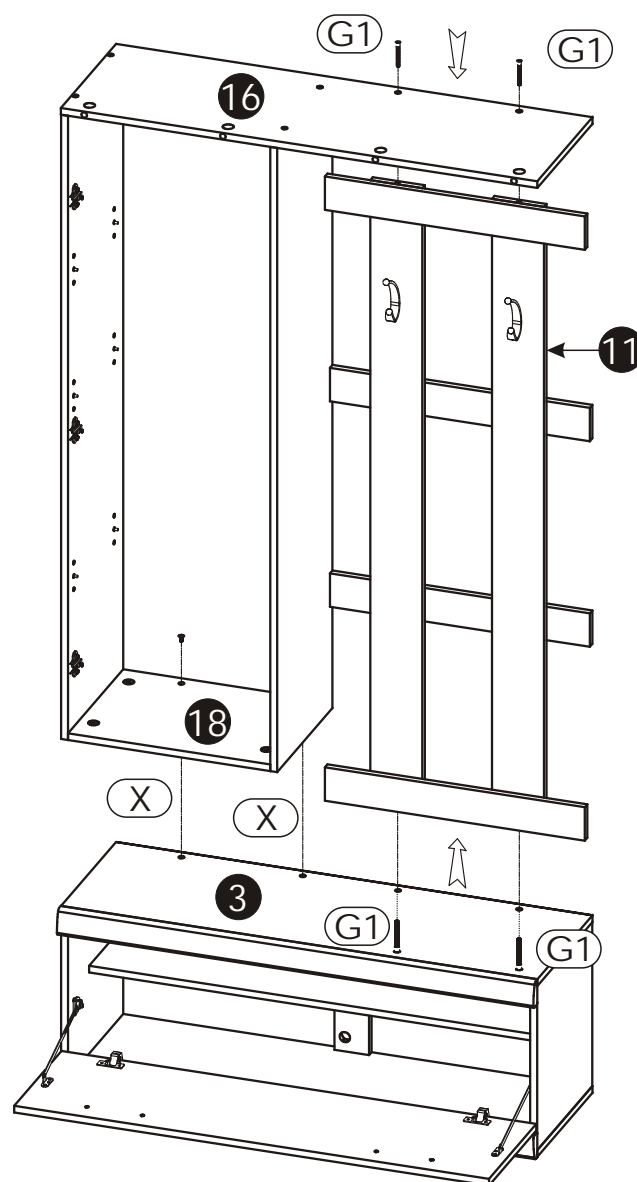
20L ▶

Ustaw nadstawk na dołku. Przez otwory w wie cu górnym nadstawki „16” i wie cu górnym dołka „3” za pomoc konfirmatu „G1” przykr listwy pionowe wieszaka „11”. Wieniec dolny nadstawki „18” skr z wie cem górnym dołka „3” za pomoc zł cza meblowego „X” (szkic 20.1.).

Na konfirmat „G1” wcisn za lepk „G0”.

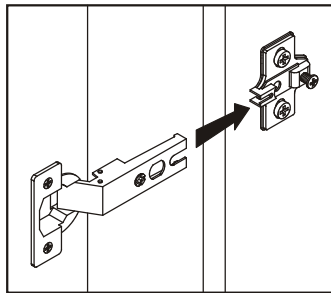


Szkic 20.1.

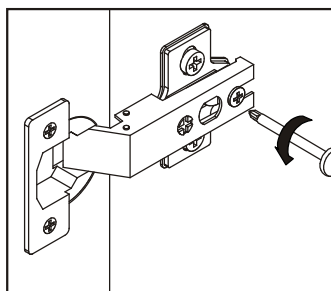


21L ▶

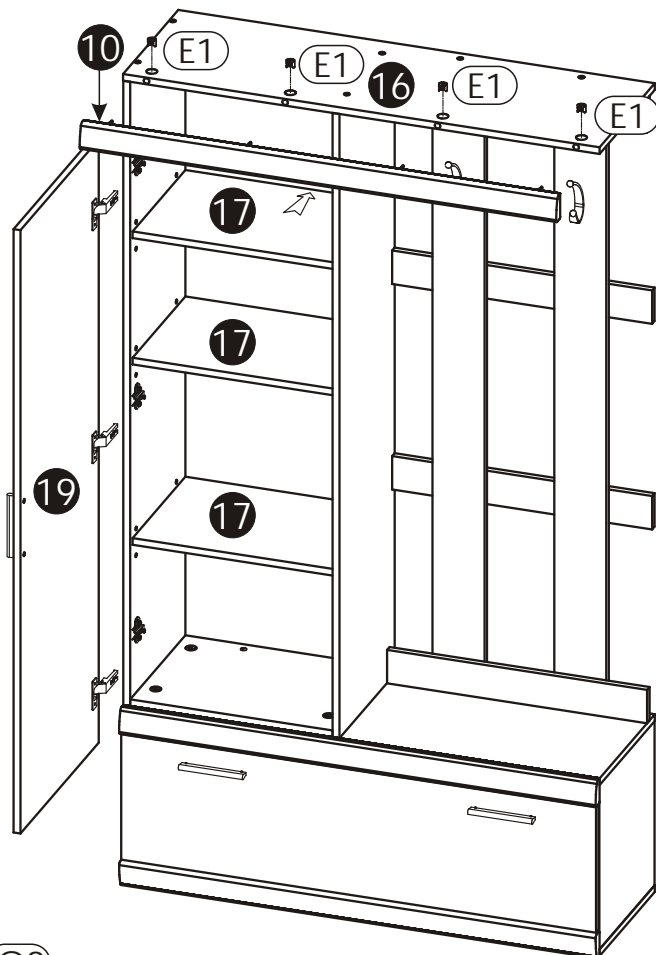
Do wieca górnego „16” dokręć listwy ozdobne „10”.
Zasada montażu patrz strona 4.
Na podpórki „D2” nałóż półki „17”.
Załadź drzwi „19” (szkic 21.1, 21.2).



Szkic 21.1.

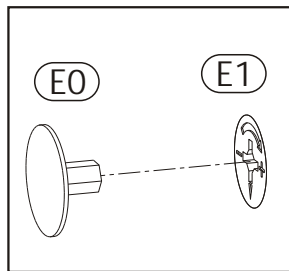


Szkic 21.2.

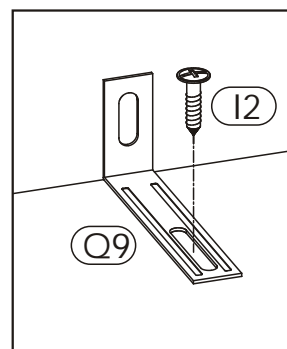
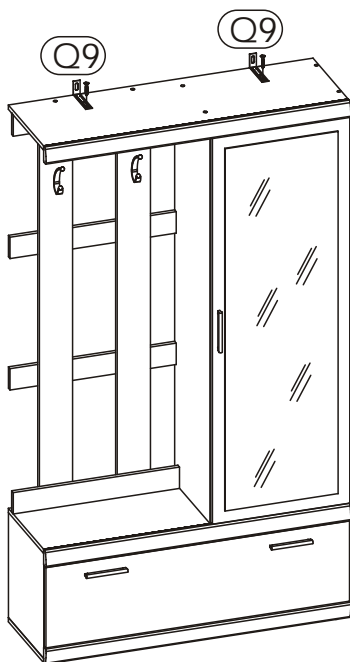


22 ▶

W celu bezpiecznego uytkowania producent zaleca przykręcić wyrób do ściany za pomocą kołownika „Q9” (szkic 22.1).



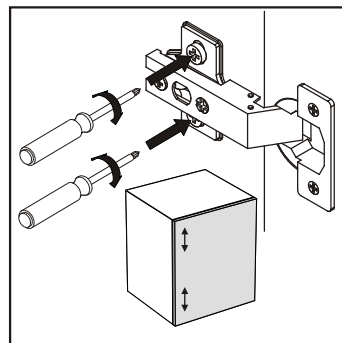
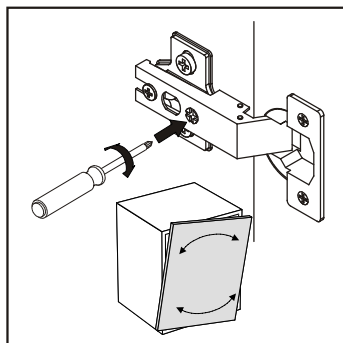
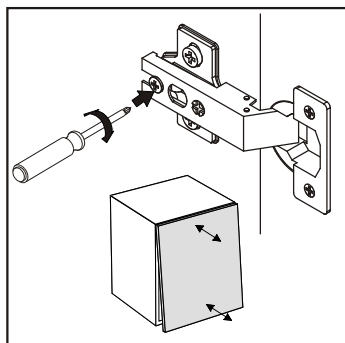
Na mimo ródki „E1” wciśnij załepkę „E0”.



Szkic 22.1.

UWAGA! Producent nie dostarcza kołków i wkrętów mocujących. Aby przymocować wyrób do ściany należy użyć kołki z wkrętem odpowiednie do rodzaju ściany, na której wyrób będzie montowany.

Po ustawieniu wyrobu w miejscu docelowym wyreguluj zawiasy, tak aby uzyskać jednokowe szczeliny.





Uwaga !

Zasady użytkowania i konserwacji mebla.

1. Mebel powinien być użytkowany zgodnie z jego przeznaczeniem-w pomieszczeniach zamkniętych i zabezpieczonych przed działaniem warunków atmosferycznych.
2. Montaż wyrobu musi być wykonany zgodnie z załączoną instrukcją.
3. Wyrób nie może mieć zastosowania w saunie.
4. Mebel wykonany jest z płyty drewnopochodnej, należy chronić go przed bezpośrednim i długotrwałym kontaktem z wodą (w szczególności przed zalaniem), oraz przed wysokimi temperaturami (np. odparzenia).
Wilgoć może wniknąć w materiał mebla i uszkodzić go.
5. Do czyszczenia powierzchni należy stosować lekko wilgotne, miękkie tkaniny, następnie wytrzeć do sucha.
6. W przypadku powstania silniejszych zabrudzeń można użyć łagodnych rodków myjących przeznaczonych do czyszczenia mebli.
7. Nie należy używać do czyszczenia aktywnych rodków chemicznych (np. usuwających kamień, rdzę, rodków do czyszczenia ceramiki itp.).
8. Za uszkodzenia powstałe w wyniku niestosowania się do powyższych zaleceń producent nie ponosi odpowiedzialności.