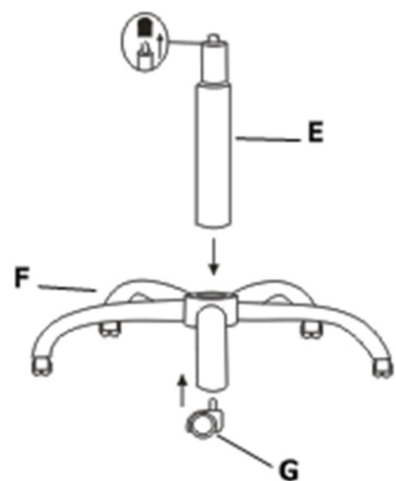


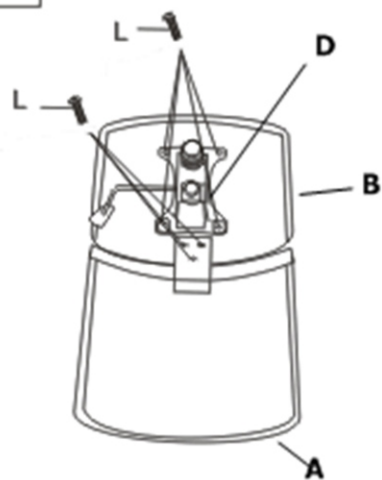
MORGEN



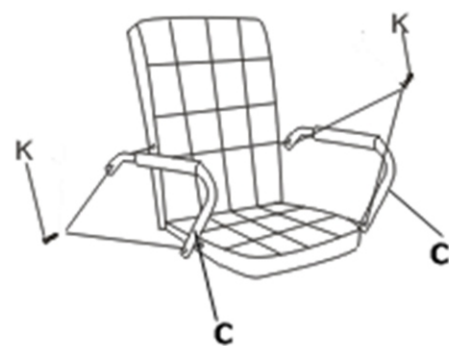
1



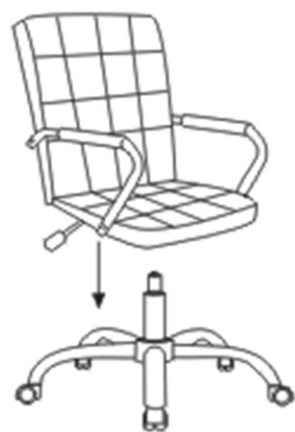
2



3



4



A*1



B*1



C*2



D*1



E*1



F*1



G*5



H*1



K*4



M6*30

L*7



M6*18