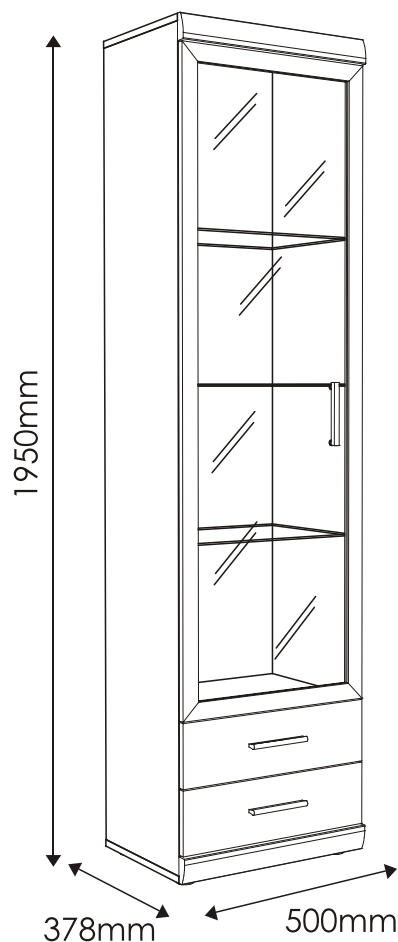


IMPERIAL

TYP 01 - Witryna 1D-2S

Indeks wyrobu: PRO-009-0101

Data : 20-01-2011



MEBLE *Wójcik*

Producent:

Wójcik Fabryka Mebli Spółka z o. o.
ul. Mazurska 45
82-300 Elbląg
e-mail: handlowy@meblewojcik.pl


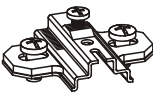
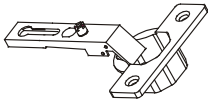






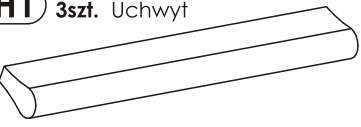
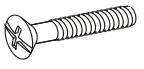
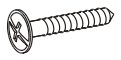

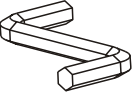


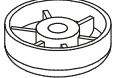




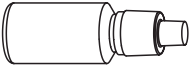

W razie braku lub uszkodzenia jakiejś części najszybszym sposobem złożenia reklamacji jest kontakt z lokalnym dystrybutorem u którego towar został zakupiony.

Do złożenia reklamacji koniecznym będzie podanie następujących danych:

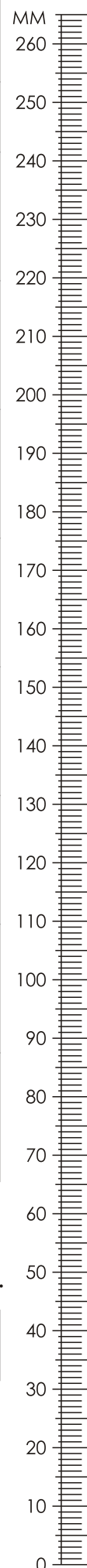
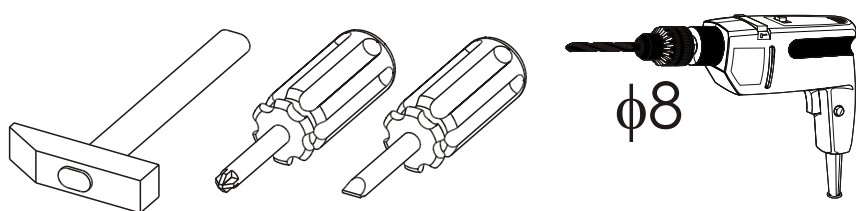
- indeks wyrobu (xxx-xxx-xxxx);
- data instrukcji z pierwszej strony;
- numer elementu lub okucia;
- ilość brakujących elementów lub okuć;
- kolor wyrobu (umieszczony na zewnętrznym opakowaniu wyrobu);
- dowód zakupu wyrobu;
- Twoje dane kontaktowe.

Proszę sprawdzić kompletność okuć przed montażem.
Upewnij się, że używasz odpowiednie elementy.

Okucia znajdujące się w paczce.

A1 20 szt. Kołek - $\varnothing 8 \times 35\text{mm}$ 	B0 2 szt. Prowadnik do zawiasu 	BM1 2 szt. Zawias prosty mały 
C2 8 szt. Wkręt EURO 5 x 13mm 	D2 12 szt. Podpórka półki 	E0 12 szt. Zaślepka (do E1) 
E1 12 szt. Mimośród - $\varnothing 15 \times 12\text{mm}$ 	F1 12 szt. Trzpień - $\varnothing 6 \times 34\text{mm}$ 	G0 4 szt. Zaślepka (do G1) 
G1 4 szt. Konfirmat - $\varnothing 7 \times 50\text{mm}$ 	H1 3szt. Uchwyt 	I2 3 szt. Wkręt UP 4 x 16mm 
I8 4 szt. Wkręt UP 4 x 27mm 	I10 4 szt. Wkręt UP 3,5 x 22mm 	K1 4 szt. Wkręt M4 x 8mm 
M 1 szt. Klucz imbusowy 	N1 50 szt. Wkręt US 3 x 16mm 	N2 4 szt. Wkręt US 3,5 x 16mm 
O1 4 szt. Ślizgacz $\varnothing 45 \times 15\text{mm}$ 	P0 8 szt. Zaślepka - $\varnothing 5$ 	P11 3 szt. Przepust kablowy $\varnothing 20$ 
Q9 1 szt. Kątownik meblowy. 	R10 2 szt. Podkładka plastikowa 	S 1 szt. Klej 
T0 4 szt. Prowadnica kulkowa L-250 	<p>Uwaga !!! Okucia trzymać z dala od dzieci.</p>	

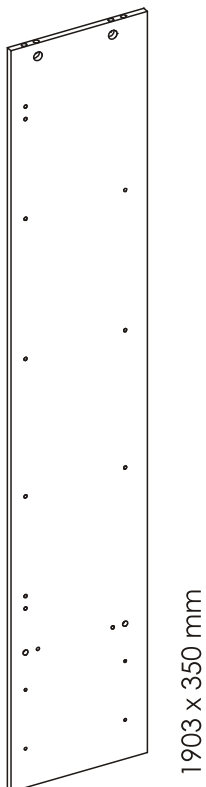
Potrzebne narzędzia.



Elementy znajdujące się w paczkach.

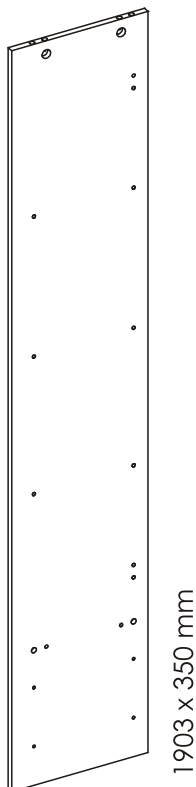
1 Bok lewy

1 szt.



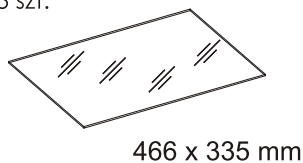
2 Bok prawy

1 szt.



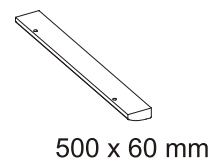
6 Półka szklana

3 szt.



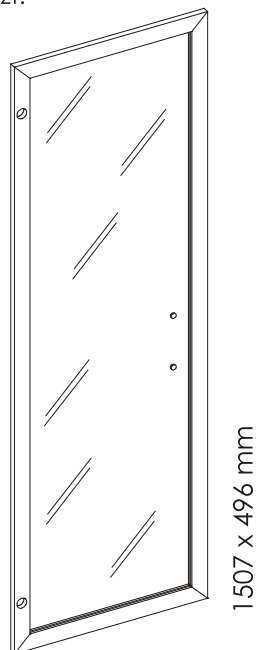
7 Listwa ozdobna

2 szt.



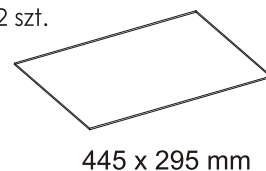
8 Drzwi

1 szt.



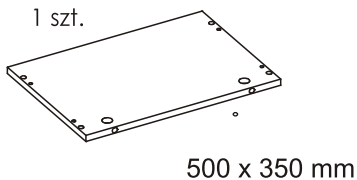
13 Dno szuflady

2 szt.



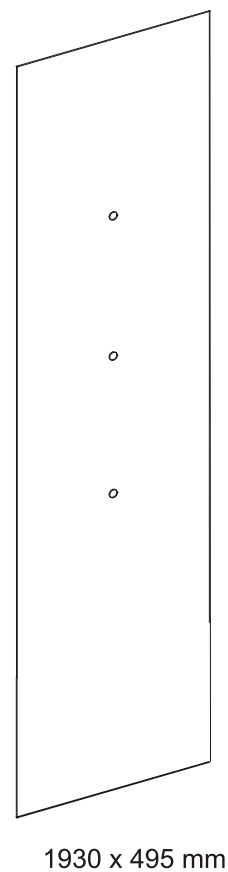
3 Wieniec górny

1 szt.



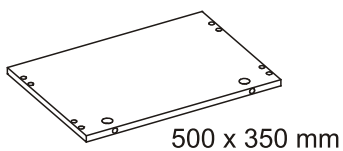
14 Ściana tylna

1 szt.



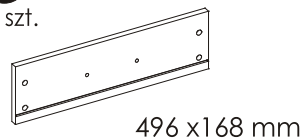
4 Wieniec dolny

1 szt.



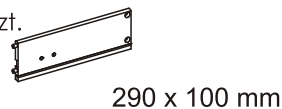
9 Czoło szuflady

2 szt.



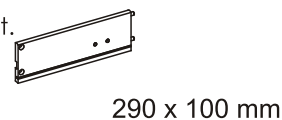
10 Bok szuflady lewy

2 szt.

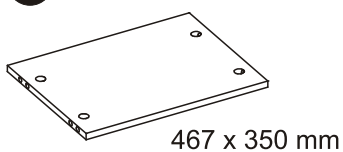


11 Bok szuflady prawy

2 szt.

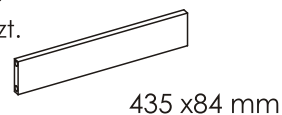


5 Przegroda pozioma



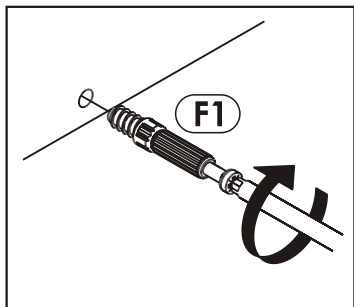
12 Tył szuflady

2 szt.

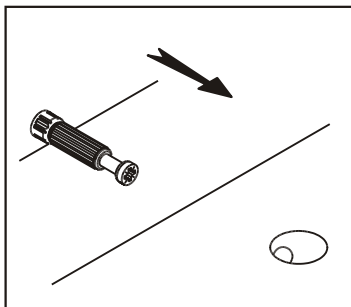


Zasada mimośrodowego i trzpienia.

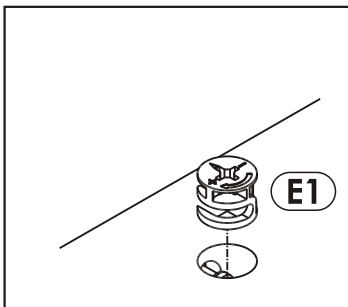
Krok 1:
Wkręć trzpień w element drewniany.



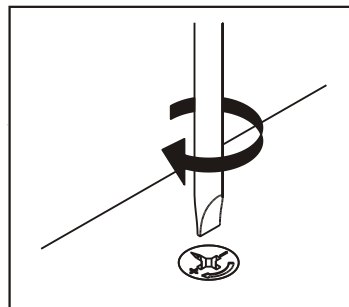
Krok 2:
Dosuń element drewniany z trzpieniem do odpowiadającego mu elementu.



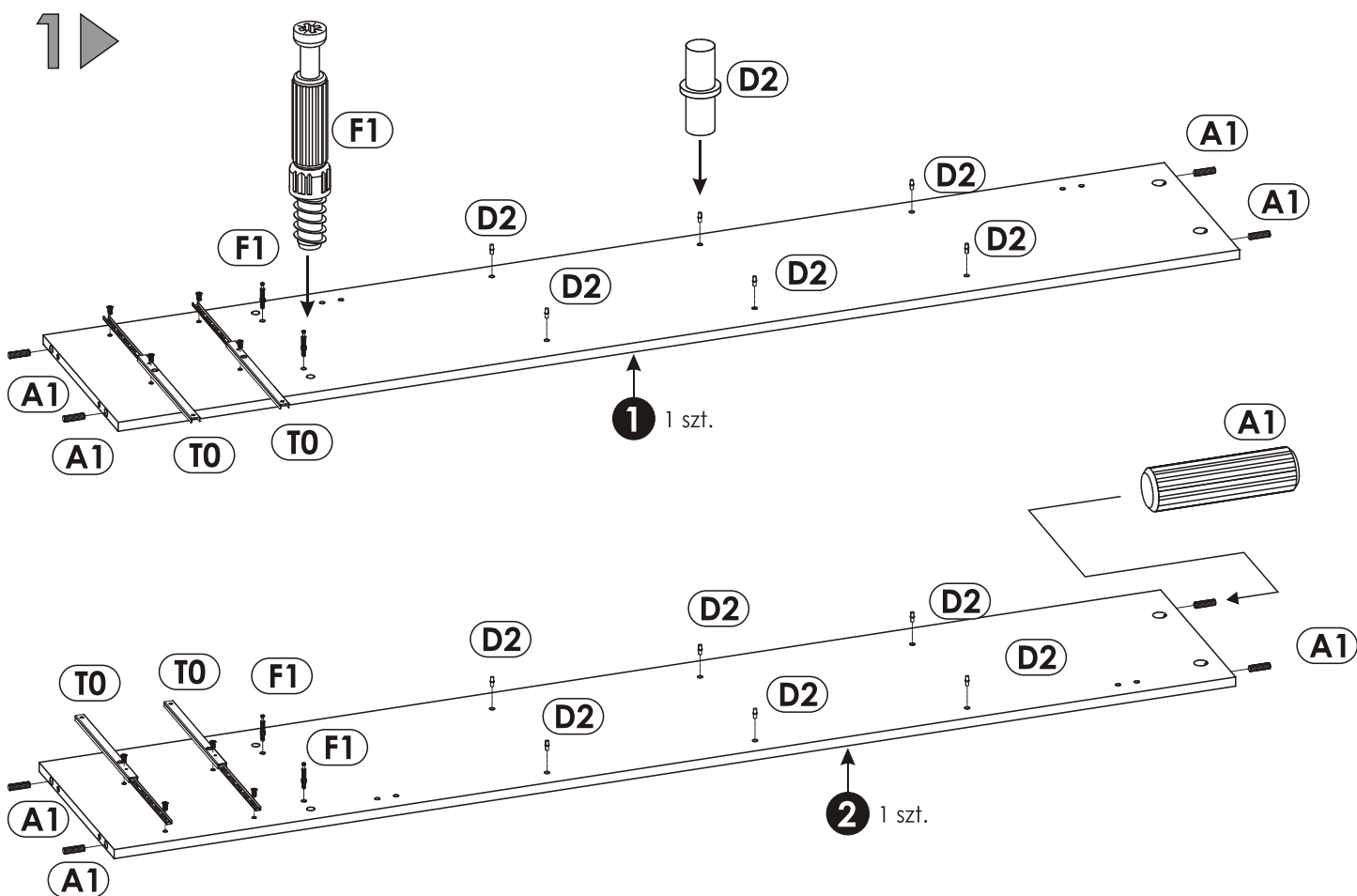
Krok 3:
Wciśnij mimośród w otwór, w którym wystaje trzpień.



Krok 4:
Śrubokrętem lub kluczem imbusowym obróć mimośród w prawo.

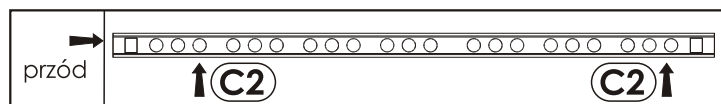


Schemat składania.

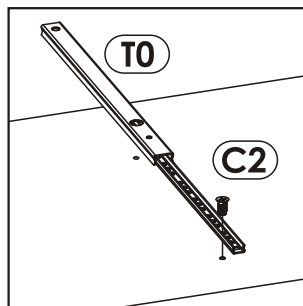


Uwaga!

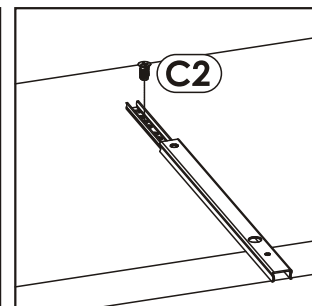
Przyłożyć przewodnicę "T0" w odpowiadające jej miejsce. Przykręcić najpierw jeden wkręt "C2" zgodnie ze szkicem 1.1. oraz 1.3.. Następnie przesunąć przewodnicę tak aby była możliwość wkręcenia drugiego wkrętu "C2" z tyłu przewodnicy szkic 1.2..



Szkic 1.3.

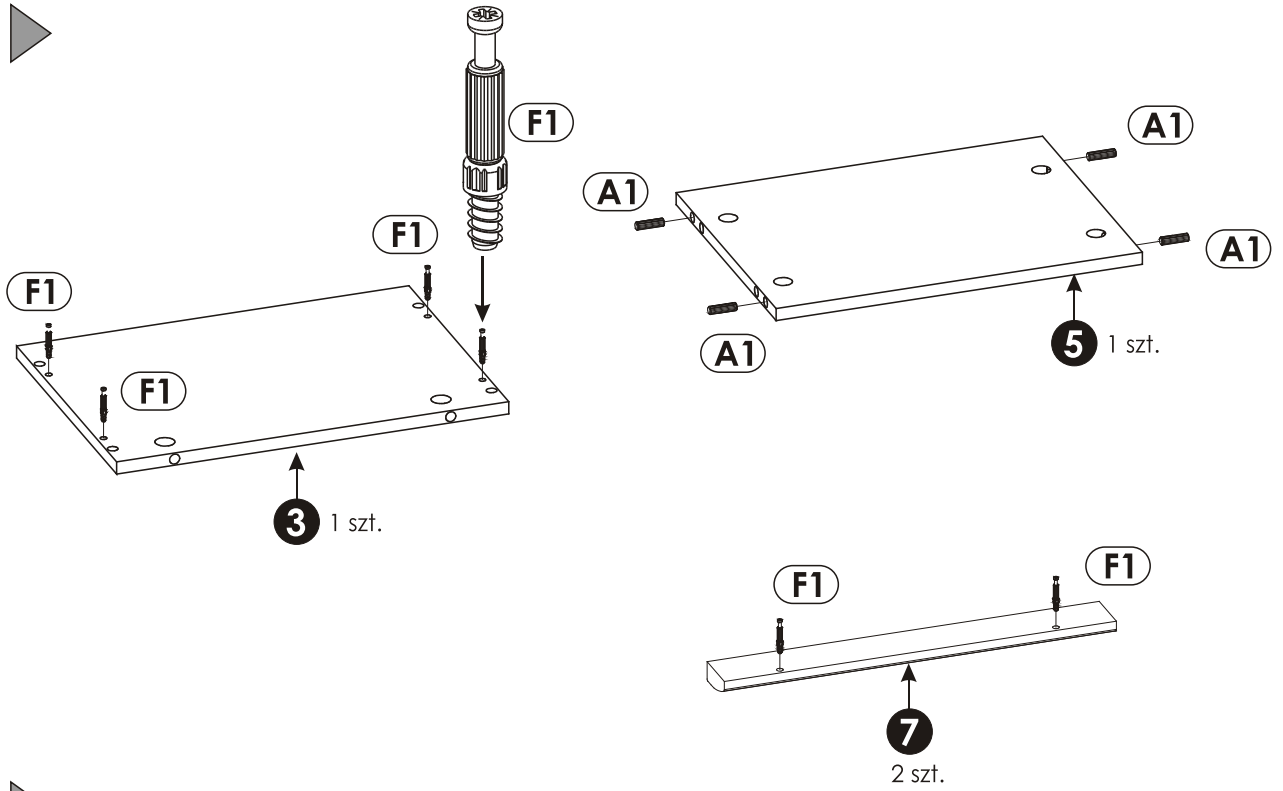


Szkic 1.1.



Szkic 1.2.

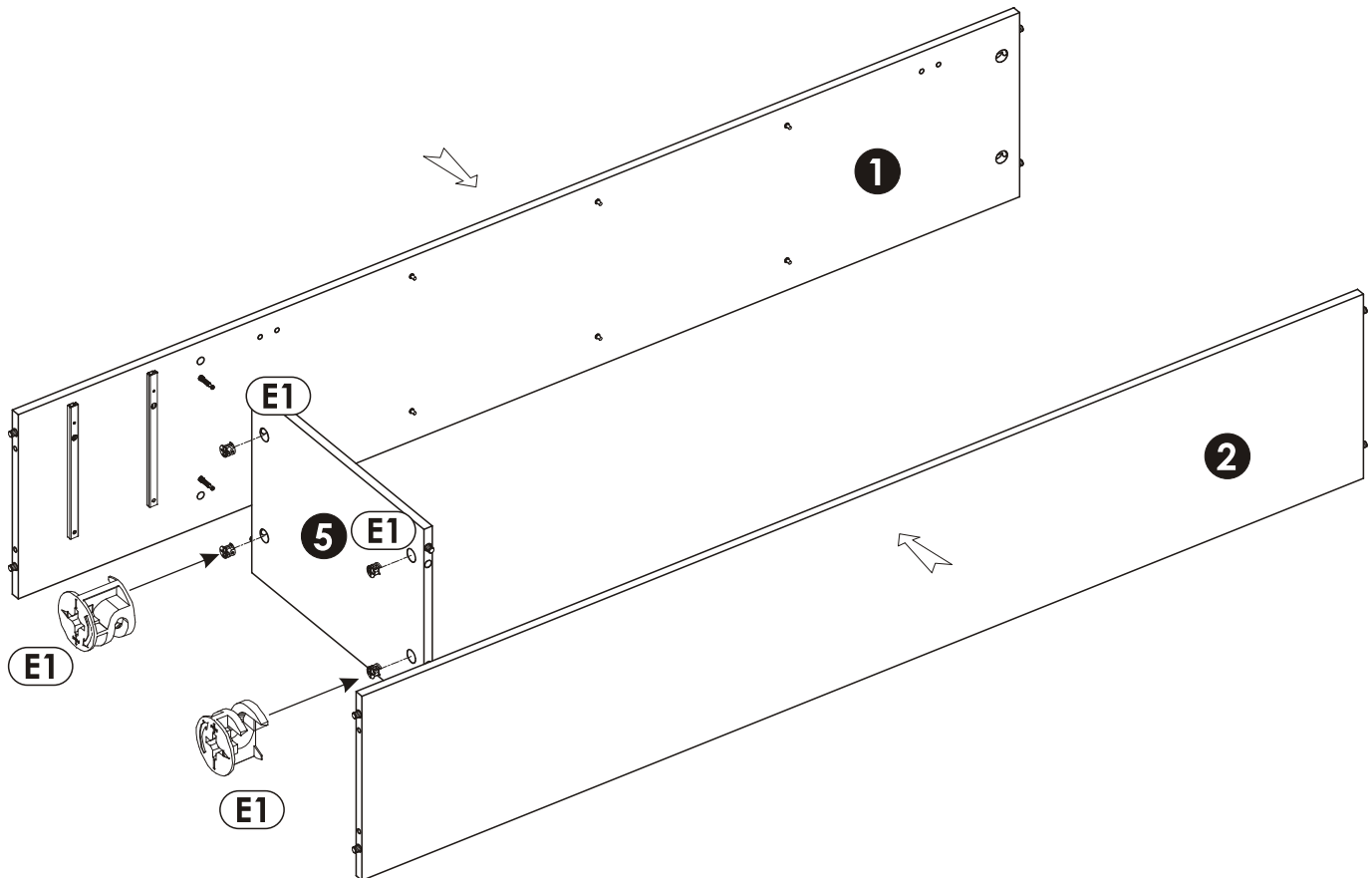
2 ▶



3 ▶

Uwaga!

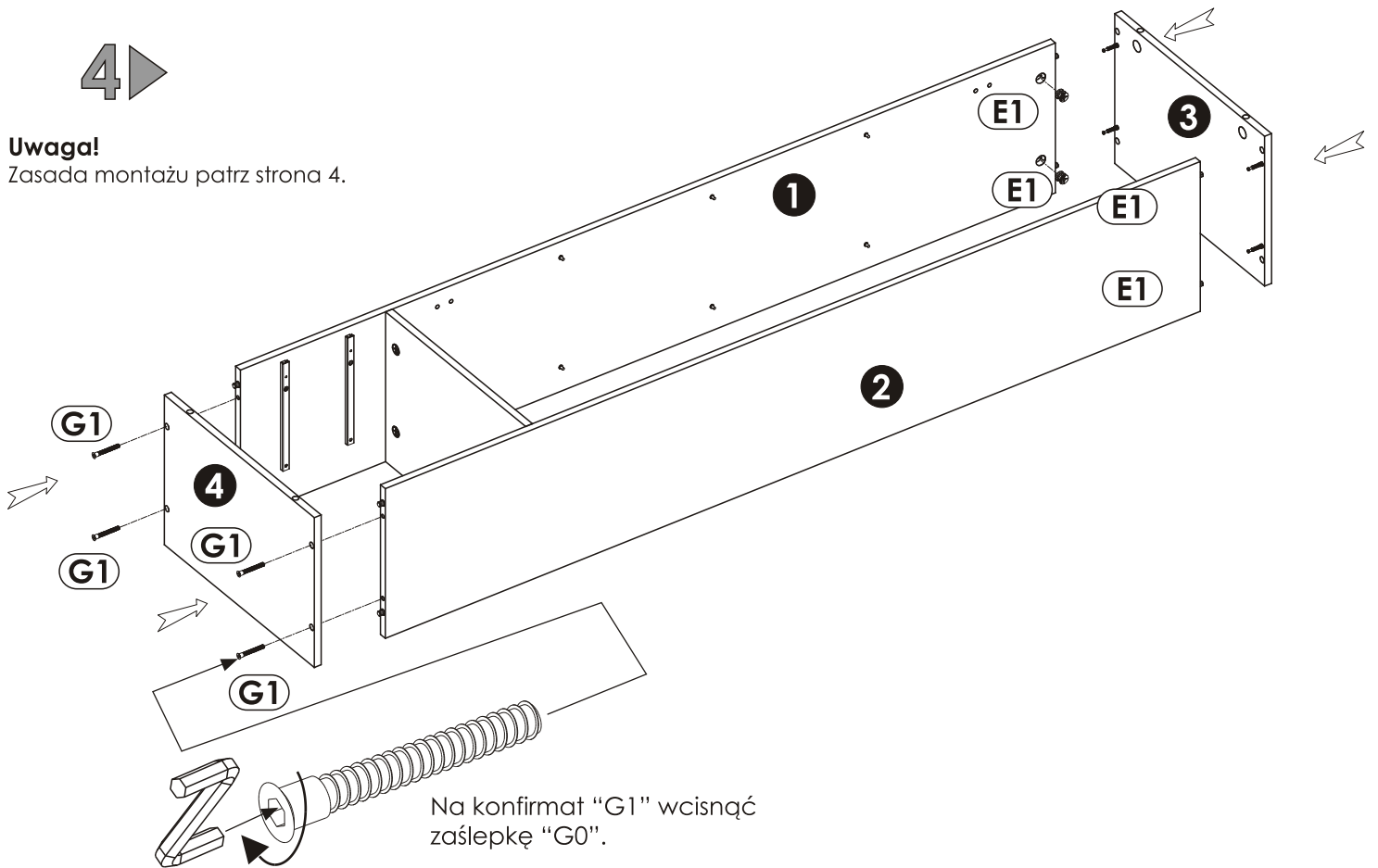
Zasada montażu patrz strona 4.



4 ▶

Uwaga!

Zasada montażu patrz strona 4.

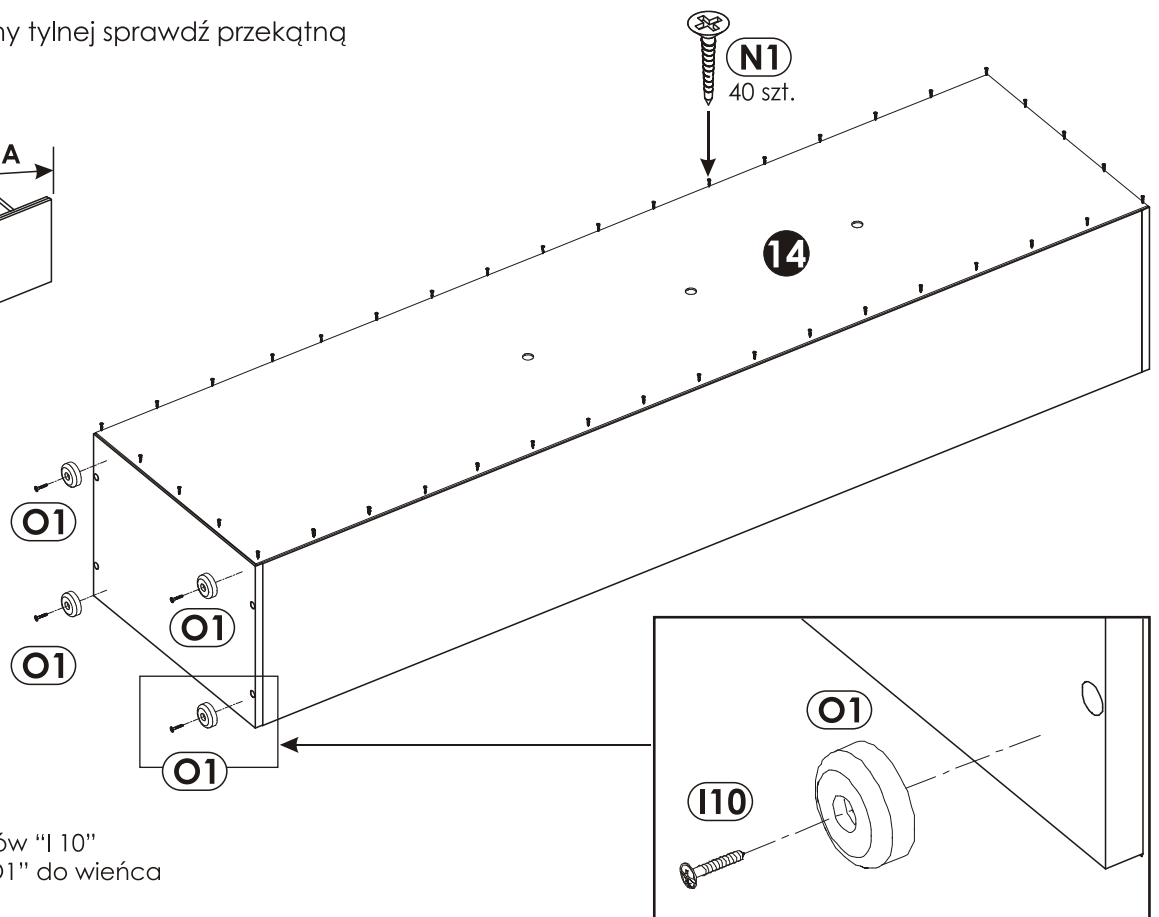
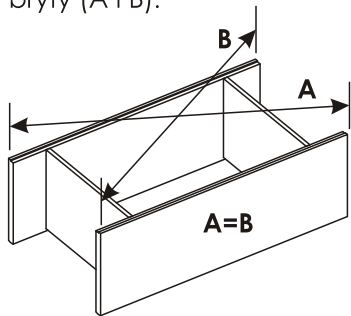


Na konfirmat "G1" wcisnąć zaślepkę "G0".

5 ▶

Uwaga!

Przed przybiciem ściany tylnej sprawdź przekątną bryły (A i B).



Za pomocą wkrętów "I 10" zamocuj stopki "O1" do wieńca dolnego "4".

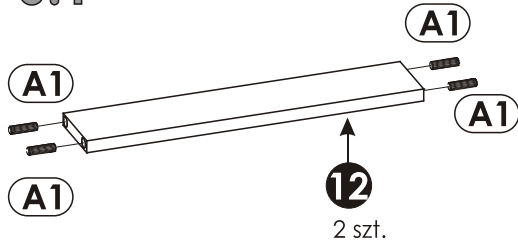
6 ▶

Złóż 2 kpl. szuflad.

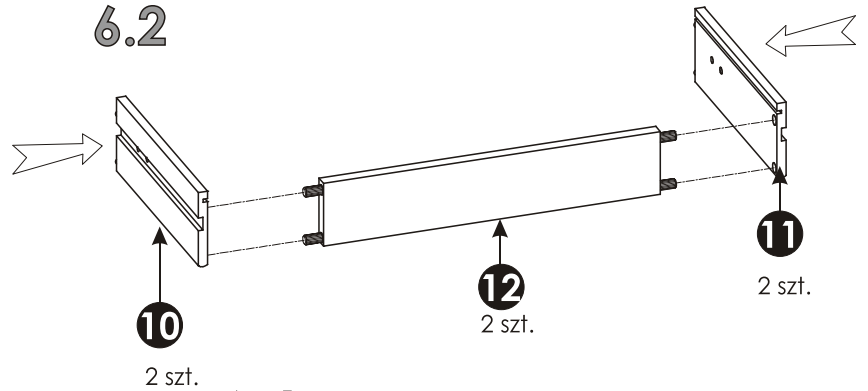
Uwaga!

W otwory, w które przychodzą kołki "A1", oraz w czole szuflady "9" użyj dodatkowo kleju "S".
Przed przybiciem dna szuflady sprawdź przekątną bryły "a" i "b".

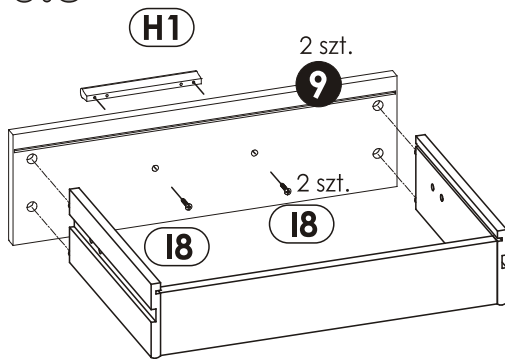
6.1



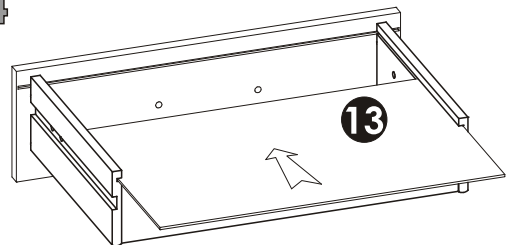
6.2



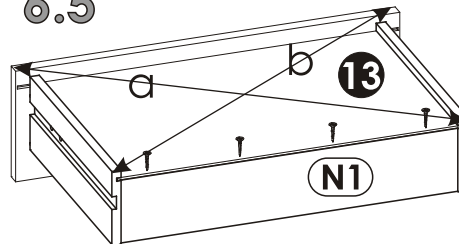
6.3



6.4

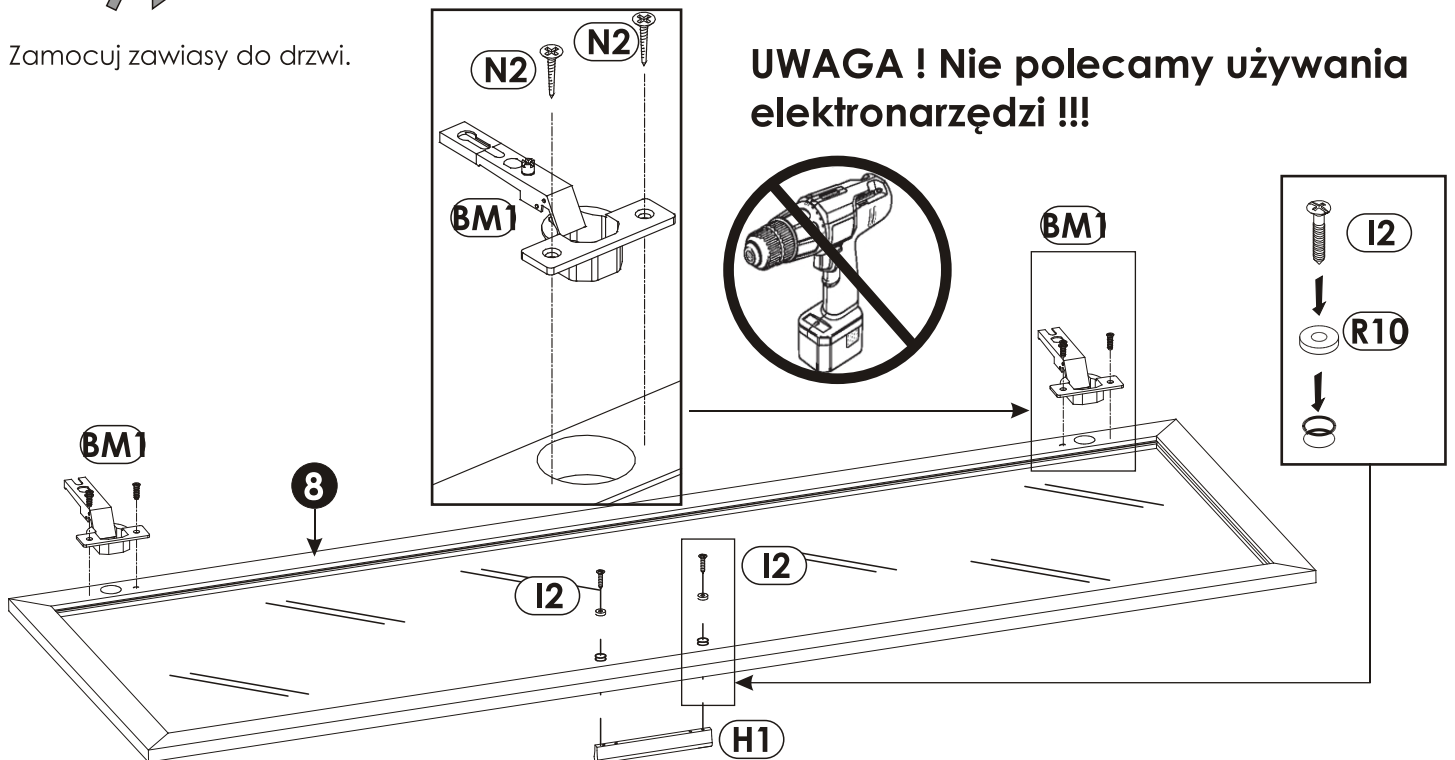


6.5



7 ▶

Zamocuj zawiasy do drzwi.



8 ▶**Uwaga!**

Zasada montażu patrz strona 4.

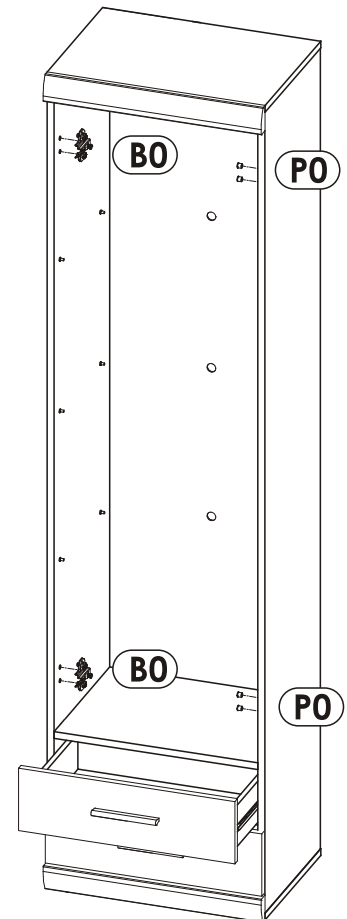
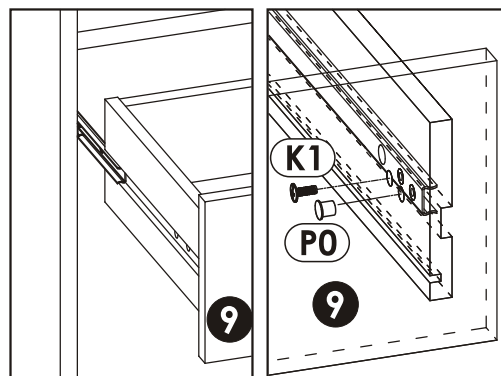
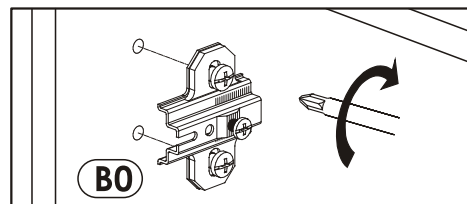
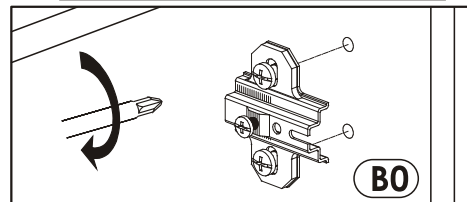
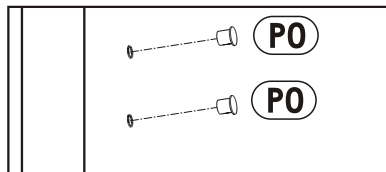
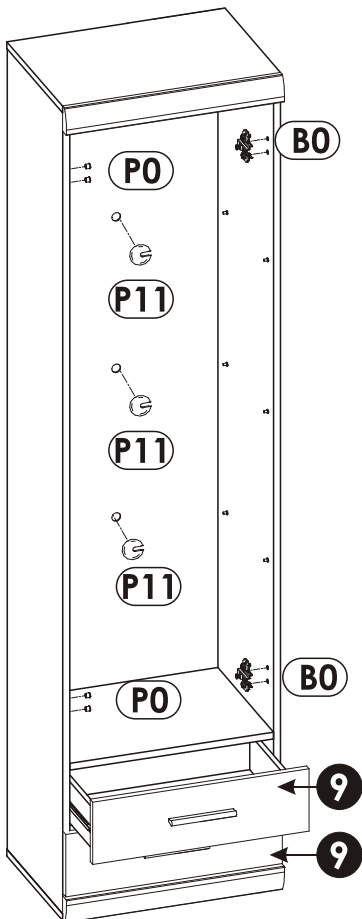
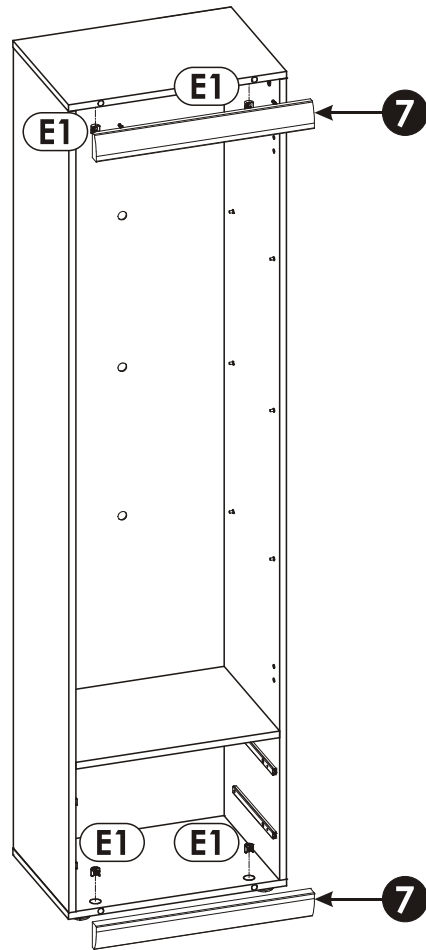
9 ▶

Istnieje możliwość zamontowania drzwi tak, aby otwierały się one na lewą lub na prawą stronę. Przyłóż drzwi "8" do boku w celu określenia, w które otwory przykręcić prowadnicę do zawiasu "B0". W pozostałe otwory znajdujące się na boku włóż plastikowe zaślepki "P0".

Zamontuj szuflady „9”.

Wysuń prowadnicę "T0" i nasuń na nią boczek szuflady według szkicu.

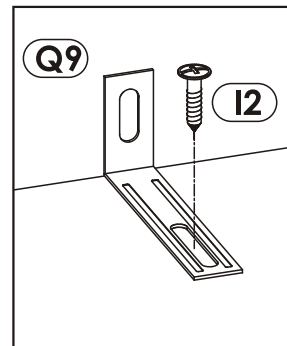
Dośuń szufladę na prowadnicę tak, aby można było przykręcić wkręt "K1" przez otwór znajdujący się w boczku szuflady (patrz szkic). Do drugiego otworu w boczku wciśnij zaślepkę "P0".



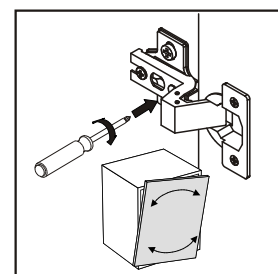
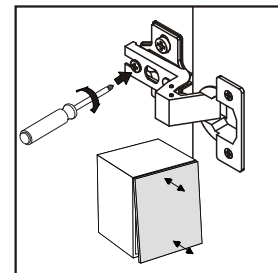
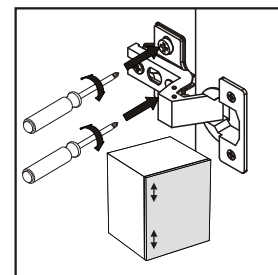
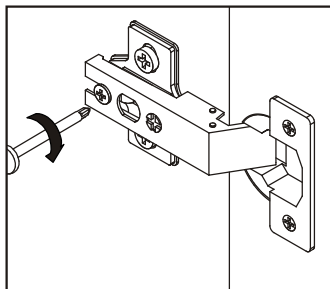
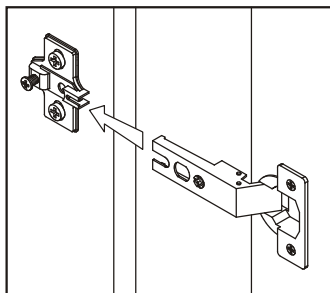
10 ▶

W celu bezpiecznego użytkowania producent zaleca przykręcić wyrób do ściany za pomocą kątownika „Q9”

Producent nie dostarcza kołków i wkrętów mocujących. Aby przymocować wyrób do ściany należy użyć kołki z wkrętem odpowiednie do rodzaju ściany, na której wyrób będzie montowany. Po ustawieniu wyrobu w miejscu docelowym wyreguluj zawiasy, tak aby uzyskać jednakowe szczeliny.



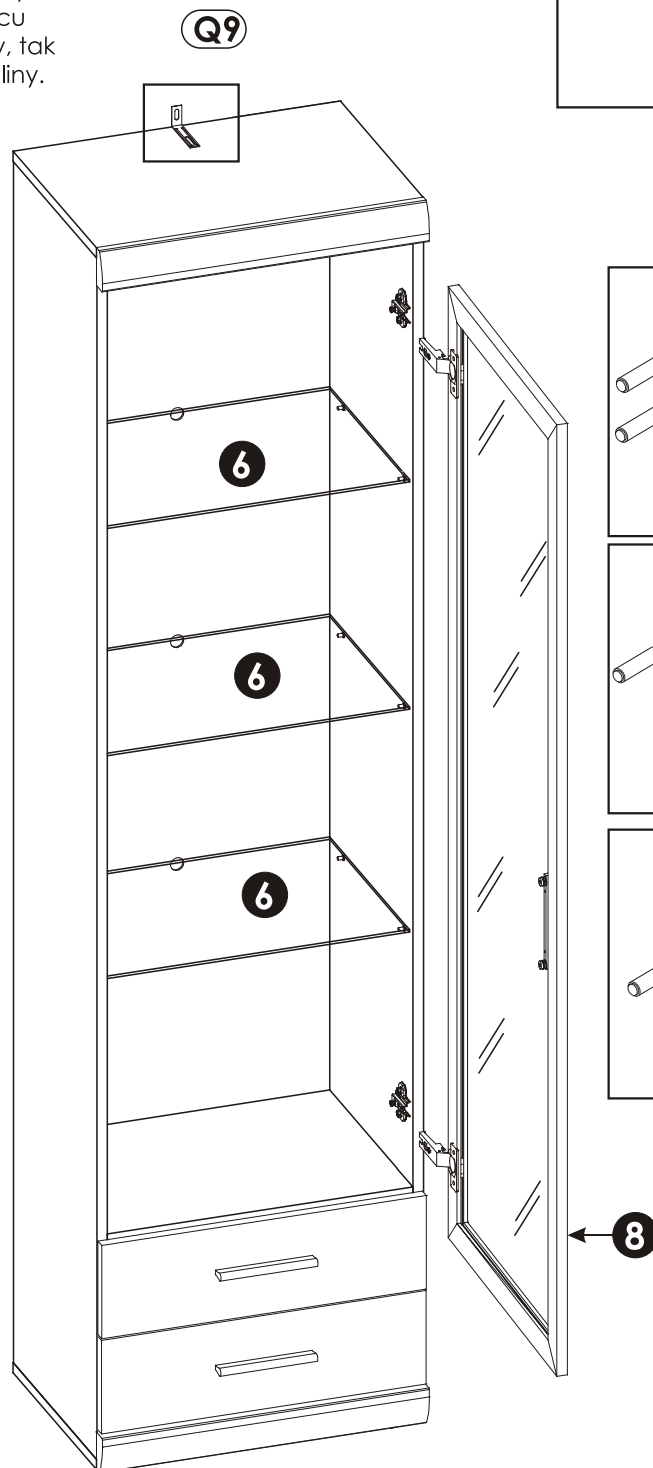
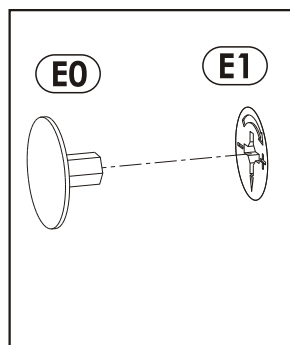
Zamocuj drzwi.



11 ▶

Włożyć półki "6" na podpórki "D2".

Na mimośród "E1" wcisnąć zaślepkę "E0".





Uwaga !

Zasady użytkowania i konserwacji mebla.

- 1. Mebel powinien być użytkowany zgodnie z jego przeznaczeniem-w pomieszczeniach zamkniętych i zabezpieczonych przed działaniem warunków atmosferycznych.**
- 2. Montaż wyrobu musi być wykonany zgodnie z załączoną instrukcją.**
- 3. Wyrób nie może mieć zastosowania w saunie.**
- 4. Mebel wykonany jest z płyty drewnopochodnej, należy chronić go przed bezpośrednim i długotrwałym kontaktem z wodą (w szczególności przed zalaniem), oraz przed wysoką temperaturą (np. odparzenia).
Wilgoć może wnikać w materiał mebla i uszkodzić go.**
- 5. Do czyszczenia powierzchni należy stosować lekko wilgotną, miękką tkaninę, następnie wytrzeć do sucha.**
- 6. W przypadku powstania silniejszych zabrudzeń można użyć łagodnych środków myjących przeznaczonych do czyszczenia mebli.**
- 7. Nie należy używać do czyszczenia aktywnych środków chemicznych (np. usuwających kamień, rdzę, środków do czyszczenia ceramiki itp.).**
- 8. Za uszkodzenia powstałe w wyniku niestosowania się do powyższych zaleceń producent nie ponosi odpowiedzialności.**