

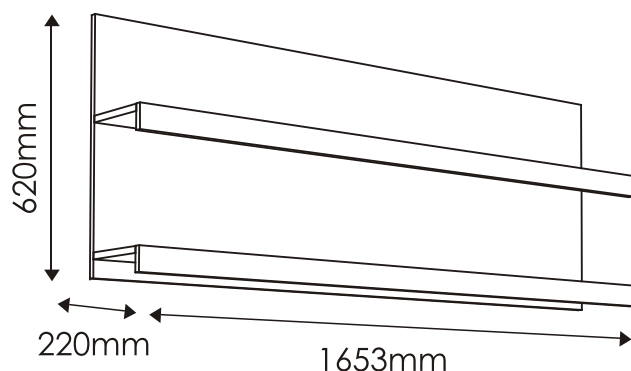
PELLO

TYP 60 - Półka duża

Indeks wyrobu: PRO-007-6001

Data : 28-10-2010

MEBLE *Wójcik*



Producent:

Wójcik Fabryka Mebli Spółka z o. o.
ul. Mazurska 45
82-300 Elbląg
e-mail: handlowy@meblewojcik.pl

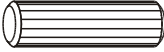






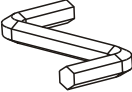

W razie braku lub uszkodzenia jakiegś części najszybszym sposobem złożenia reklamacji jest kontakt z lokalnym dystrybutorem u którego towar został zakupiony.

Do złożenia reklamacji koniecznym będzie podanie następujących danych:

- indeks wyrobu (xxx-xxx-xxxx);
- data instrukcji z pierwszej strony;
- numer elementu lub okucia;
- ilość brakujących elementów lub okuć;
- kolor wyrobu (umieszczony na zewnętrznym opakowaniu wyrobu);
- dowód zakupu wyrobu;
- Twoje dane kontaktowe.

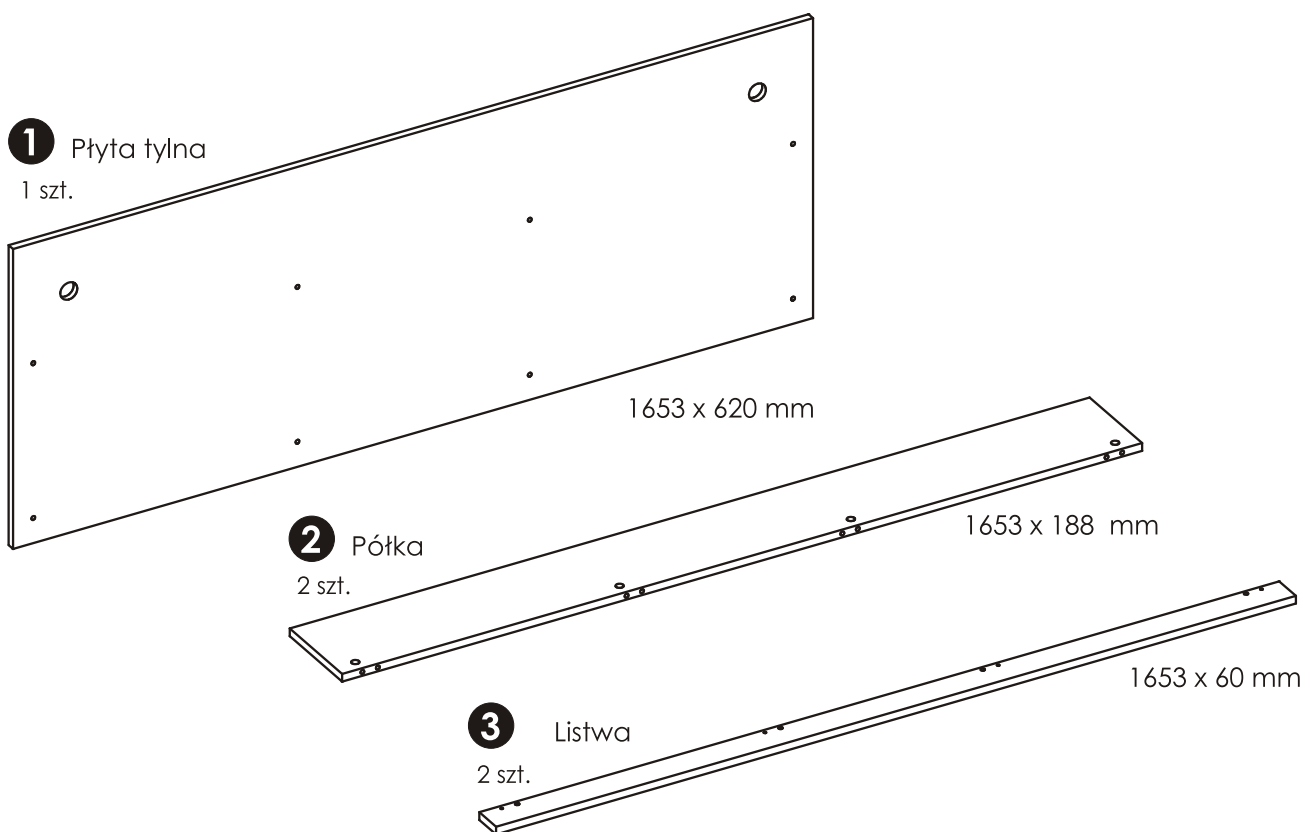
Proszę sprawdzić kompletność okuć przed montażem.
Upewnij się, że używasz odpowiednie elementy.

Okucia znajdujące się w paczce.

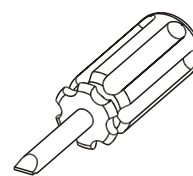
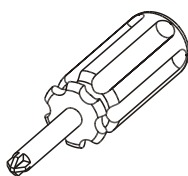
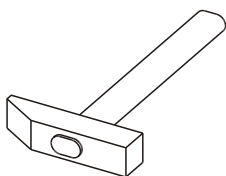
<p>A1 16 szt. Kołek - $\varnothing 8 \times 35\text{mm}$</p> 	<p>C1 4 szt. Wkręt EURO 4 x 13mm</p> 	<p>E0 8 szt. Zaślepka (do E1)</p> 
<p>E1 8 szt. Mimośród - $\varnothing 15 \times 12\text{mm}$</p> 	<p>F1 8 szt. Trzpień - $\varnothing 6 \times 34\text{mm}$</p> 	<p>G0 8 szt. Zaślepka (do G1)</p> 
<p>G1 8 szt. Konfirmat - $\varnothing 7 \times 50\text{mm}$</p> 	<p>M 1 szt. Klucz imbusowy</p> 	<p>P1 2 szt. Zawieszka mimośrodowa</p> 

Uwaga !!!
Okucia trzymać
z dala od dzieci.

Elementy znajdujące się w paczkach.

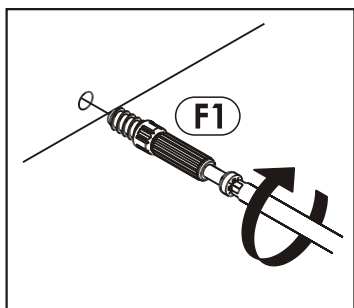


Potrzebne narzędzia.

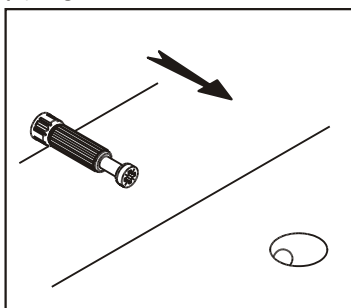


Zasada mimośrodowego i trzpienia.

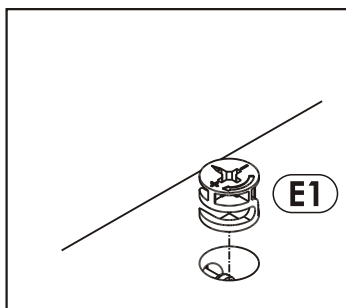
Krok 1:
Wkręć trzpień w element drewniany.



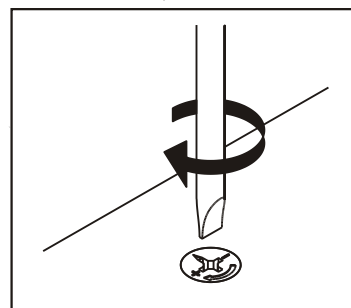
Krok 2:
Dosuń element drewniany z trzpieniem do odpowiadającego mu elementu.



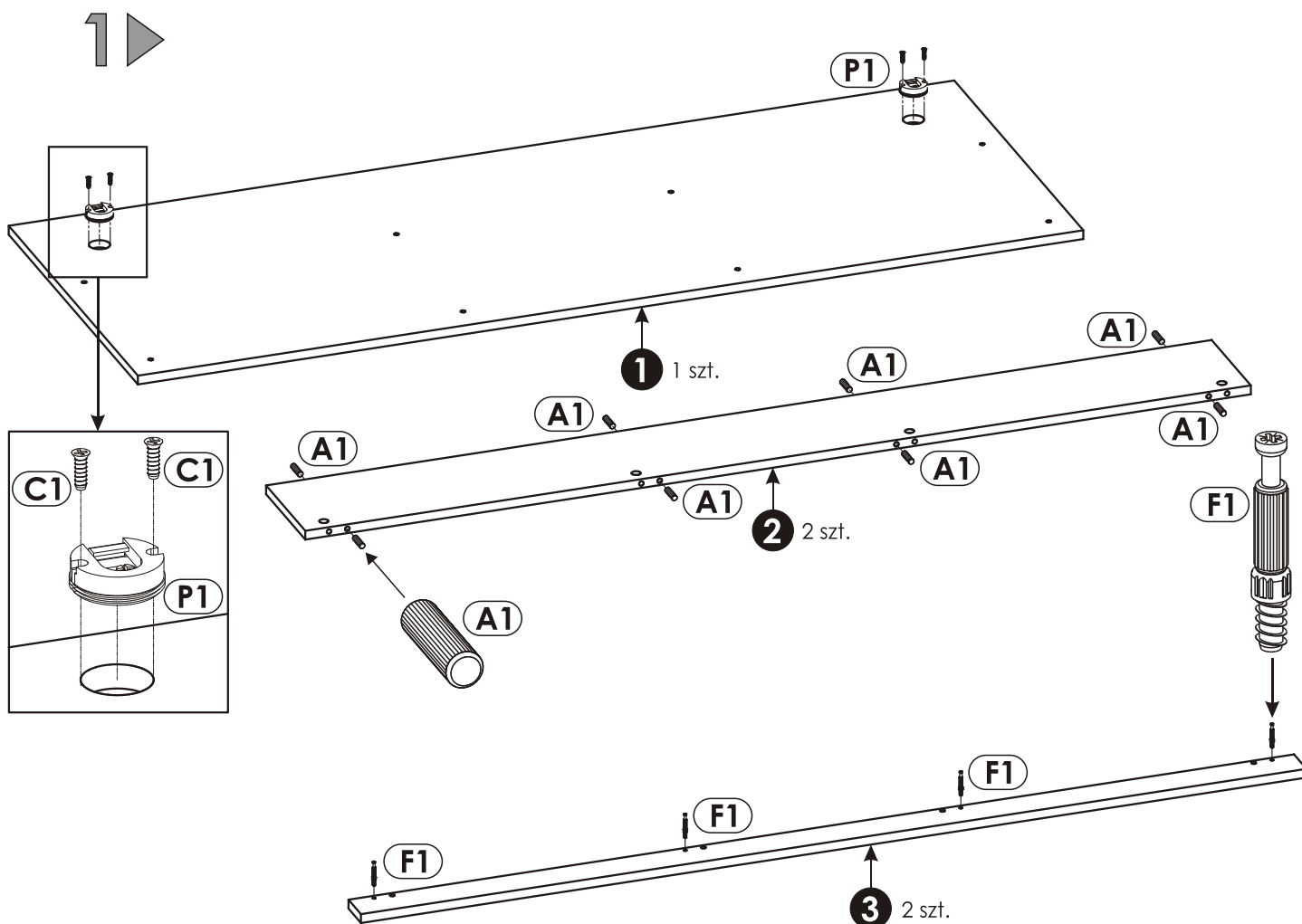
Krok 3:
Wciśnij mimośród w otwór, w którym wystaje trzpień.



Krok 4:
Śrubokrętem lub kluczem imbusowym obróć mimośród w prawo.



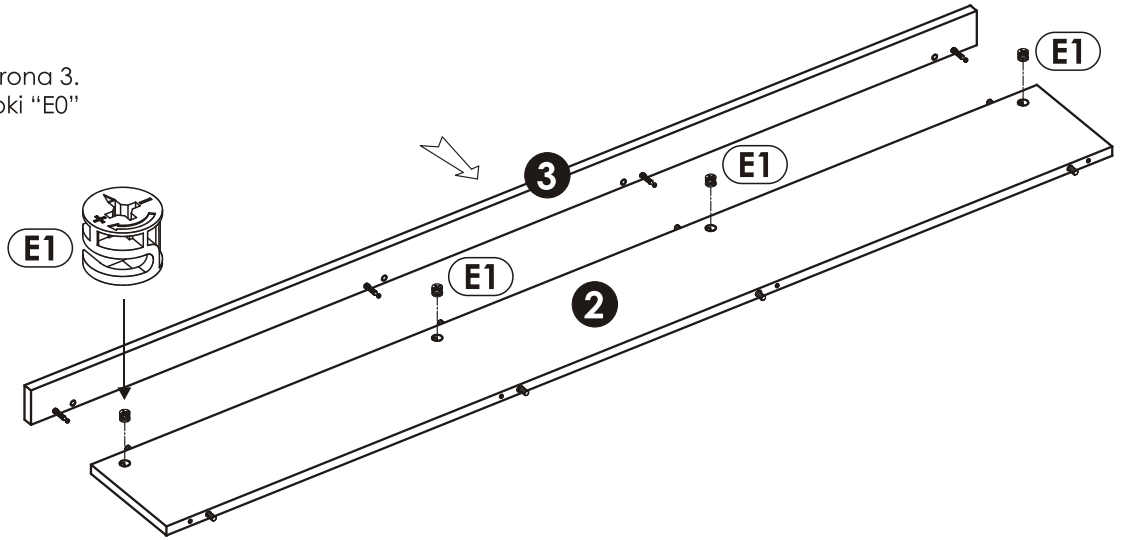
Schemat składania.



2▶

Uwaga!

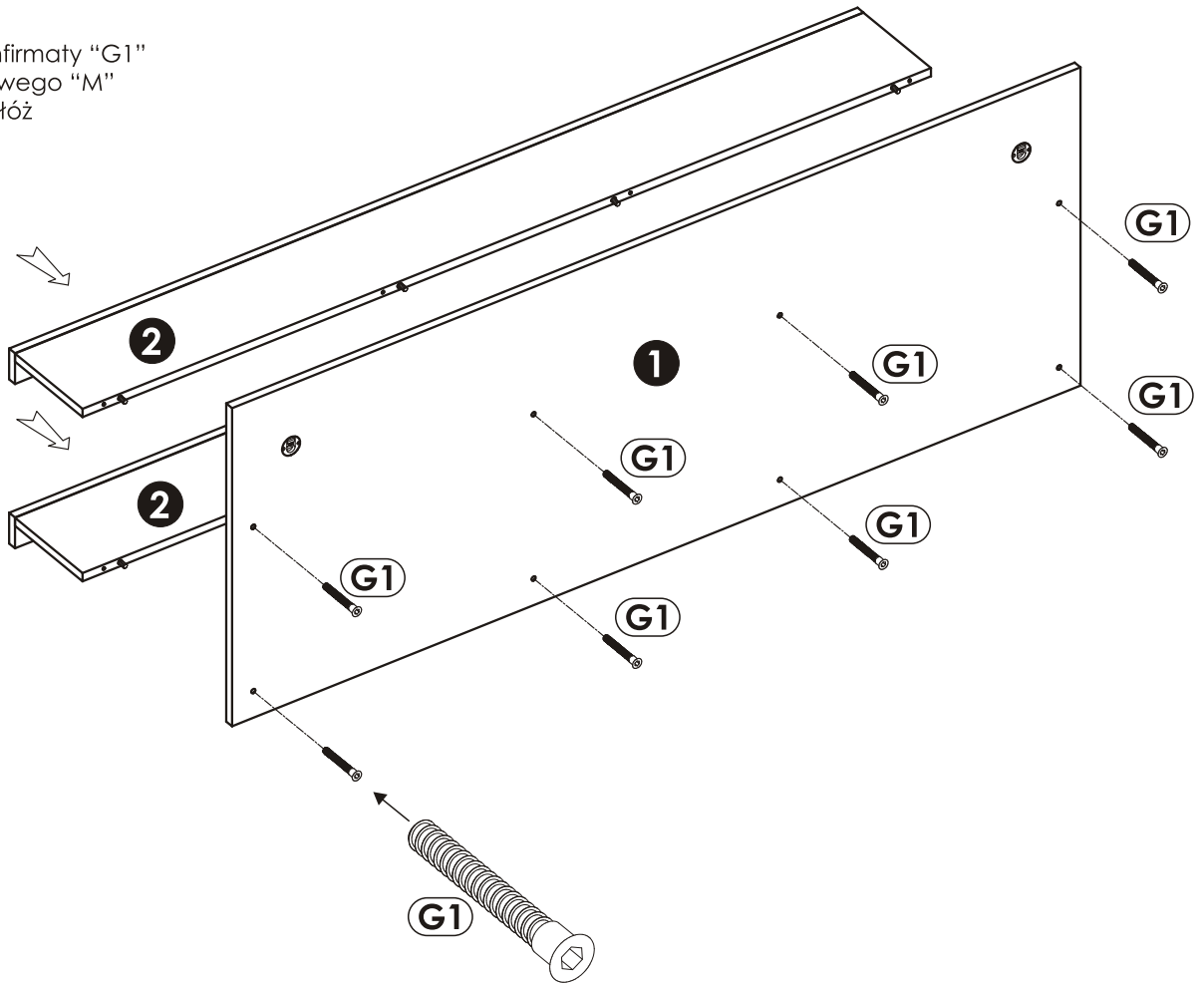
Zasada montażu patrz strona 3.
Po skręceniu załóż zaślepkę "E0"



3▶

Uwaga!

Aby przykręcić konfirmaty "G1"
użyj klucza imbusowego "M"
Po przykręceniu załóż
zaślepkę "G0"





Uwaga !

Zasady użytkowania i konserwacji mebla.

- 1. Mebel powinien być użytkowany zgodnie z jego przeznaczeniem-w pomieszczeniach zamkniętych i zabezpieczonych przed działaniem warunków atmosferycznych.**
- 2. Montaż wyrobu musi być wykonany zgodnie z załączoną instrukcją.**
- 3. Wyrób nie może mieć zastosowania w saunie.**
- 4. Mebel wykonany jest z płyty drewnopochodnej, należy chronić go przed bezpośrednim i długotrwałym kontaktem z wodą (w szczególności przed zalaniem), oraz przed wysoką temperaturą (np. odparzenia).
Wilgoć może wnikać w materiał mebla i uszkodzić go.**
- 5. Do czyszczenia powierzchni należy stosować lekko wilgotną, miękką tkaninę, następnie wytrzeć do sucha.**
- 6. W przypadku powstania silniejszych zabrudzeń można użyć łagodnych środków myjących przeznaczonych do czyszczenia mebli.**
- 7. Nie należy używać do czyszczenia aktywnych środków chemicznych (np. usuwających kamień, rdzę, środków do czyszczenia ceramiki itp.).**
- 8. Za uszkodzenia powstałe w wyniku niestosowania się do powyższych zaleceń producent nie ponosi odpowiedzialności.**