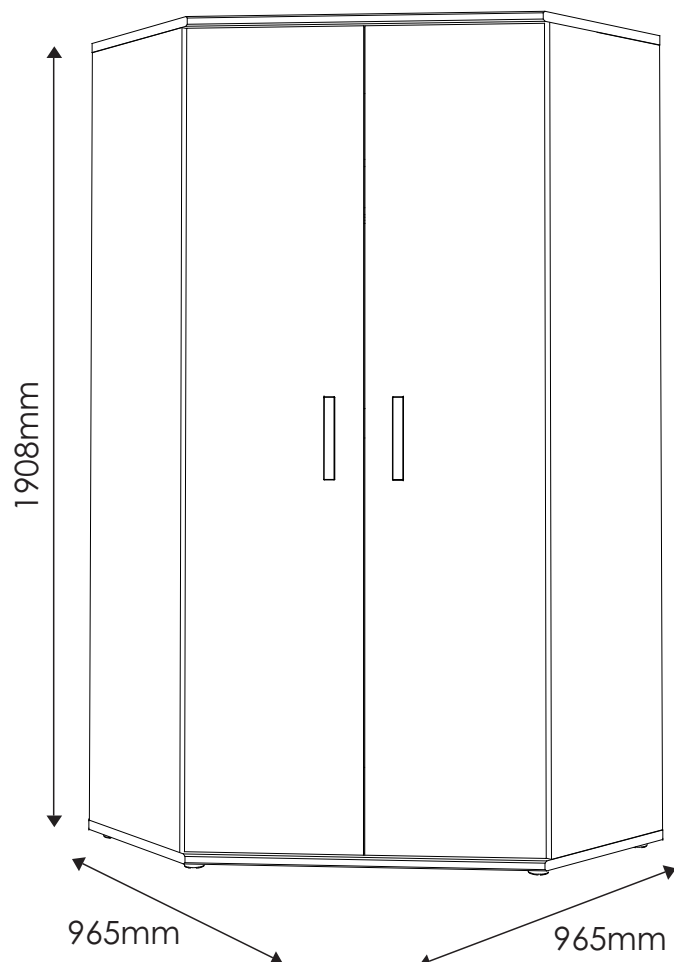


AMAZON

TYP 21 - Szafa narożna 2D

Indeks wyrøbu: PRO-025-2101

Data : 01-08-2014



MEBLE *Wójcik*

Prøducent:

Wójcik Fabryka Mebli Spółka z ø. ø.
ul. Mazurska 45
82-300 Elbląg
e-mail: handlowy@meblewojcik.pl



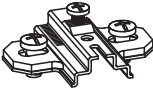
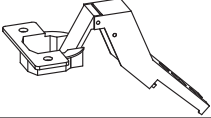





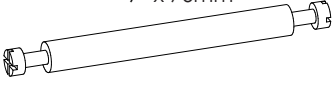

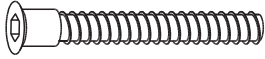



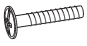

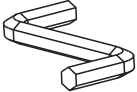


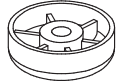
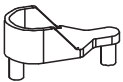


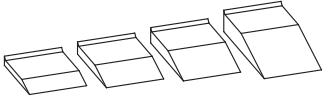

W razie braku lub uszkodzenia jakiejś części najszybszym sposobem złożenia reklamacji jest kontakt z lokalnym dystrybutorem u którego towar został zakupiony.

Dø złożenia reklamacji koniecznym będzie podanie następujących danych:

- indeks wyrøbu (xxx-xxx-xxxx);
- data instrukcji z pierwszej strøny;
- numer elementu lub økucia;
- ilość brakujących elementów lub økuć;
- kolor wyrøbu (umieszczony na zewnętrznym opakowaniu wyrøbu);
- dowód zakupu wyrøbu;
- Twøje dane kontaktøwe.

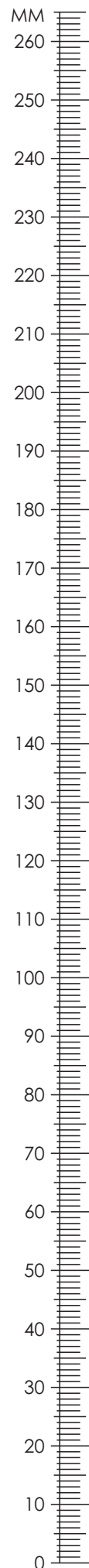
Przede wszystkim sprawdź kompletność okuć przed montażem.
Upewnij się, że używasz odpowiednich elementów.

Okucia znajdujące się w paczce.

| | | |
|---|--|---|
| <p>A1 22 szt. Kółko - $\varnothing 8 \times 35\text{mm}$</p>  | <p>A3 2 szt. Kółko - $\varnothing 8 \times 60\text{mm}$</p>  | <p>B0 6 szt. Przewodnik $\varnothing 8$ zawiasu</p>  |
| <p>B5 6 szt. Zawias kątowy</p>  | <p>C1 12 szt. Wkręt EURO 4 x 13mm</p>  | <p>D2 18 szt. Pędzółka półki</p>  |
| <p>E0 16 szt. Zaślepka ($\varnothing E1$)</p>  | <p>E1 16 szt. Mimosóród - $\varnothing 15 \times 12\text{mm}$</p>  | <p>F1 12 szt. Trzpień - $\varnothing 6 \times 34\text{mm}$</p>  |
| <p>F5 2 szt. Trzpień dwuzaczepowy - $7 \times 76\text{mm}$</p>  | <p>G0 14 szt. Zaślepka ($\varnothing G1$ i $G2$)</p>  | <p>G1 6 szt. Kónfirmat - $\varnothing 7 \times 50\text{mm}$</p>  |
| <p>G2 8 szt. Kónfirmat - $\varnothing 7 \times 60\text{mm}$</p>  | <p>H1 2 szt. Uchwyt</p>  <p>UWAGA! Uchwyt pakowany jest osobno od reszty okuć!!!</p> | <p>I2 2 szt. Wkręt UP 4 x 16mm</p>  |
| <p>K3 4 szt. Wkręt M 4 x 22mm</p>  | <p>I10 8 szt. Wkręt UP 3,5 x 22mm</p>  | <p>M 1 szt. Klucz imbusowy</p>  |
| <p>N1 90 szt. Wkręt US 3 x 16mm</p>  | <p>N2 4 szt. Wkręt US 3,5 x 16mm</p>  | <p>O1 8 szt. Ślizgacz $\varnothing 45 \times 15\text{mm}$</p>  |
| <p>P4 4 szt. Pędzółka drążka szafy</p>  | <p>Q9 2 szt. Kątownik meblowy.</p>  | <p>R8 2 szt. Odbójnik 1,5 mm</p>  |
| <p>Z 1 szt. Regulator wysokości</p>  | <p>Z1 2 szt. Drążek (L-918)</p>  | |

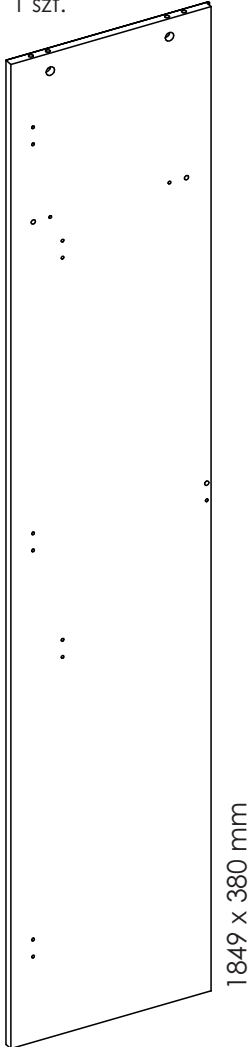
Uwaga !!!
Okucia trzymać z dala od dzieci.

Schemat montażu nie jest dokumentacją techniczną.
Producent zastrzega sobie możliwość zmian konstrukcyjnych.

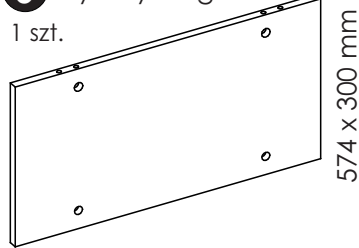


Elementy znajdujące się w paczkach.

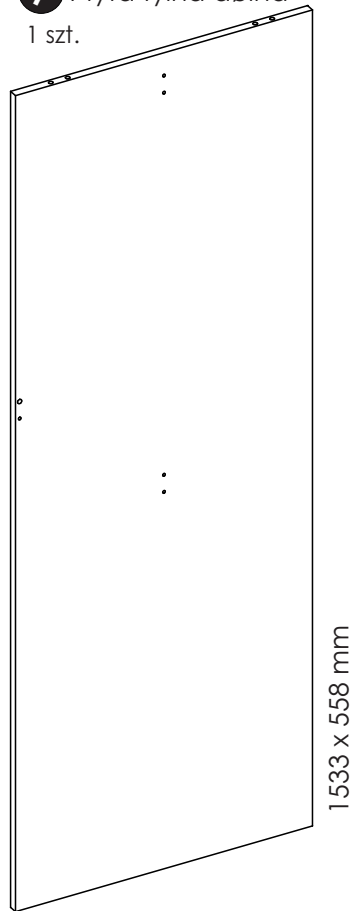
1 Bøk lewy
1 szt.



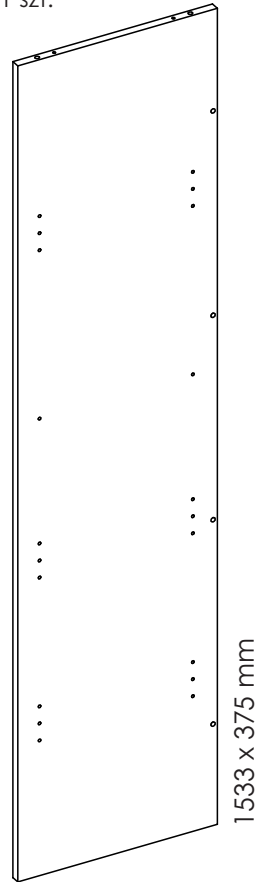
6 Płyta tylna górna
1 szt.



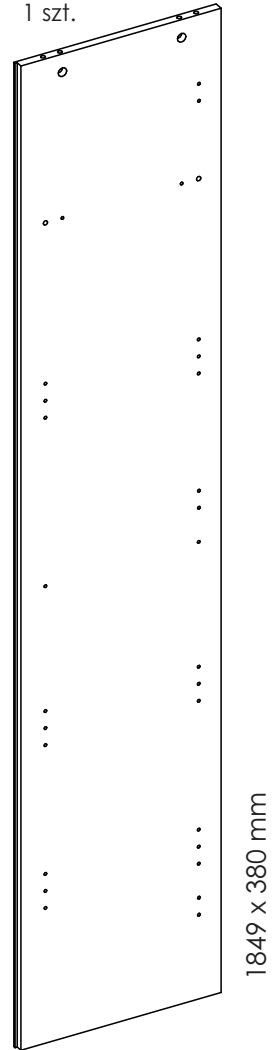
7 Płyta tylna dolna
1 szt.



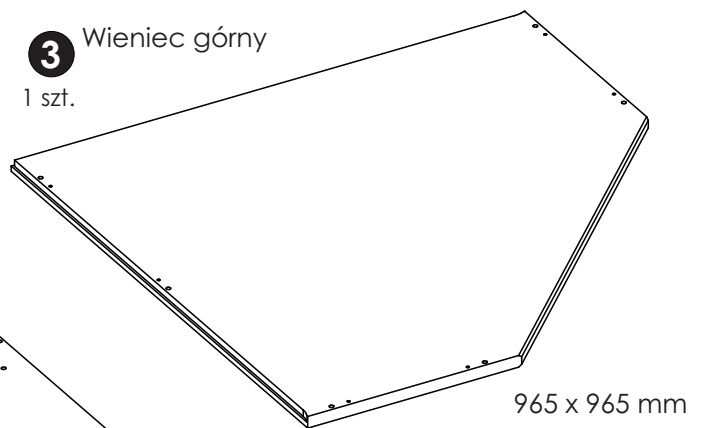
5 Przegroda pionowa
1 szt.



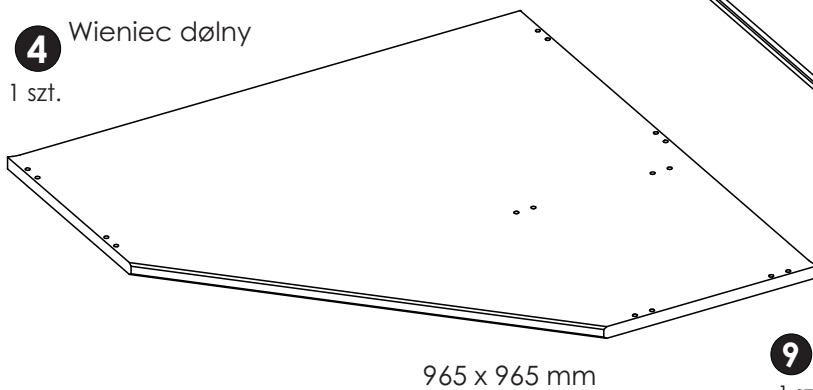
2 Bøk prawy
1 szt.



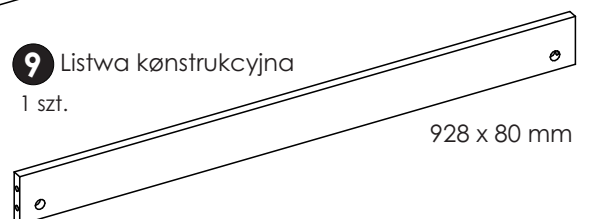
3 Wieniec górny
1 szt.



4 Wieniec dolny
1 szt.



9 Listwa konstrukcyjna
1 szt.



Elementy znajdujące się w paczkach.

8 Przegroda pozioma

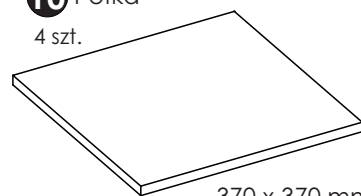
1 szt.



944 x 944 mm

10 Półka

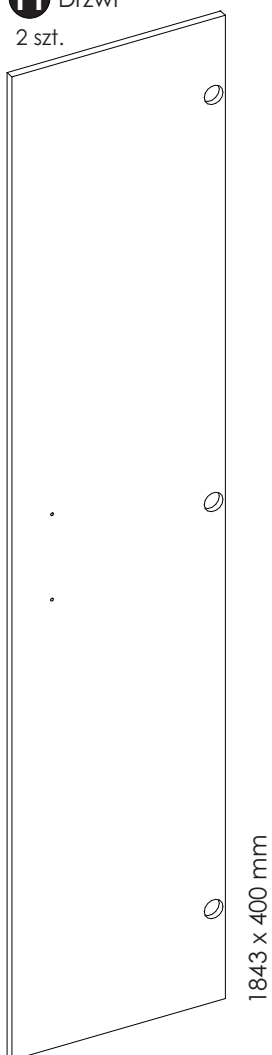
4 szt.



370 x 370 mm

11 Drzwi

2 szt.



1843 x 400 mm

12 Ściana tylna

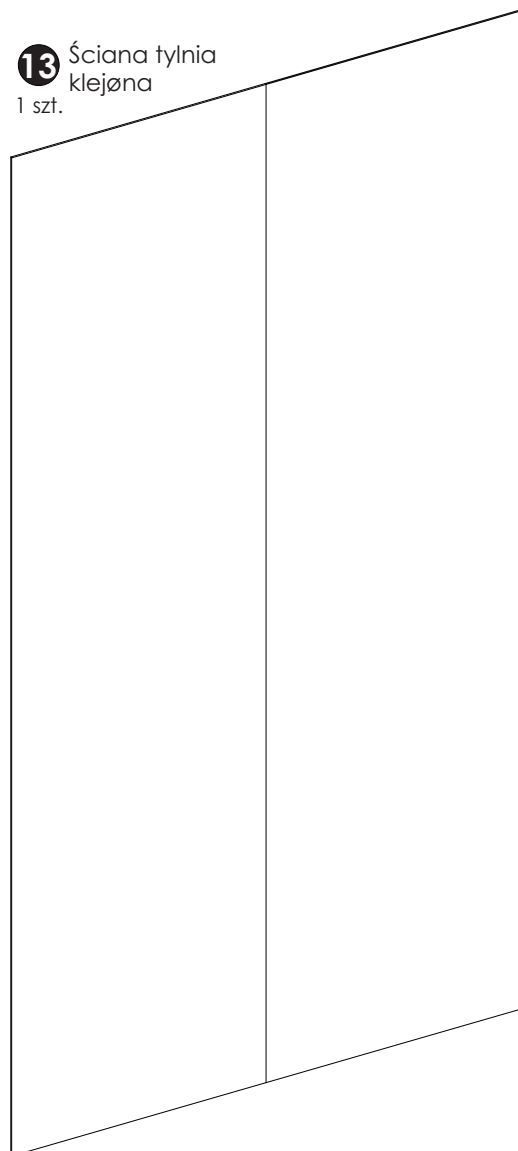
1 szt.



1871 x 396 mm

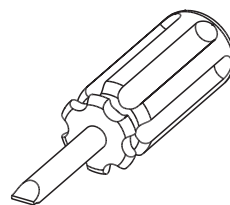
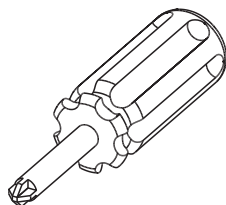
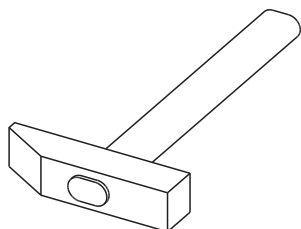
13 Ściana tylna klejona

1 szt.



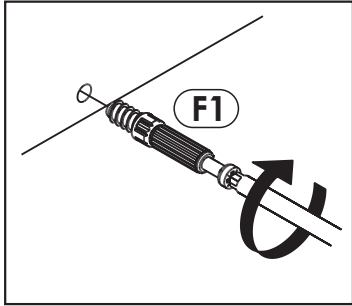
1871 x 954 mm

Potrzebne narzędzia.

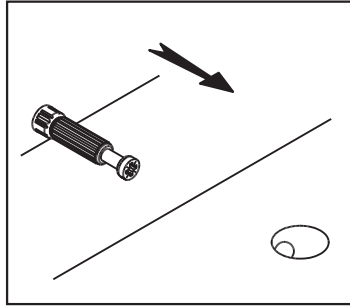


Zasada mimośrodowego i trzpienia.

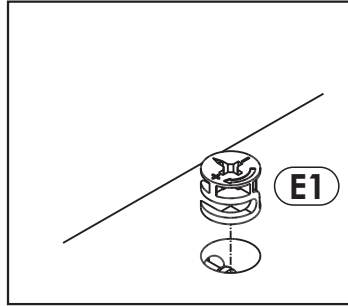
Krok 1:
Wkręć trzpień w element drewniany.



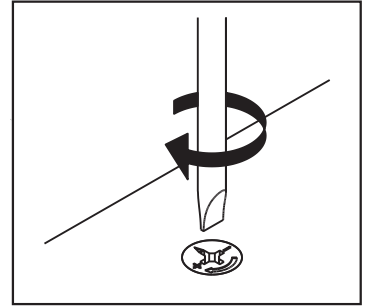
Krok 2:
Dociśnij element drewniany z trzpieniem do odpowiadającego mu elementu.



Krok 3:
Wciśnij mimośród w otwór, w którym wystaje trzpień.



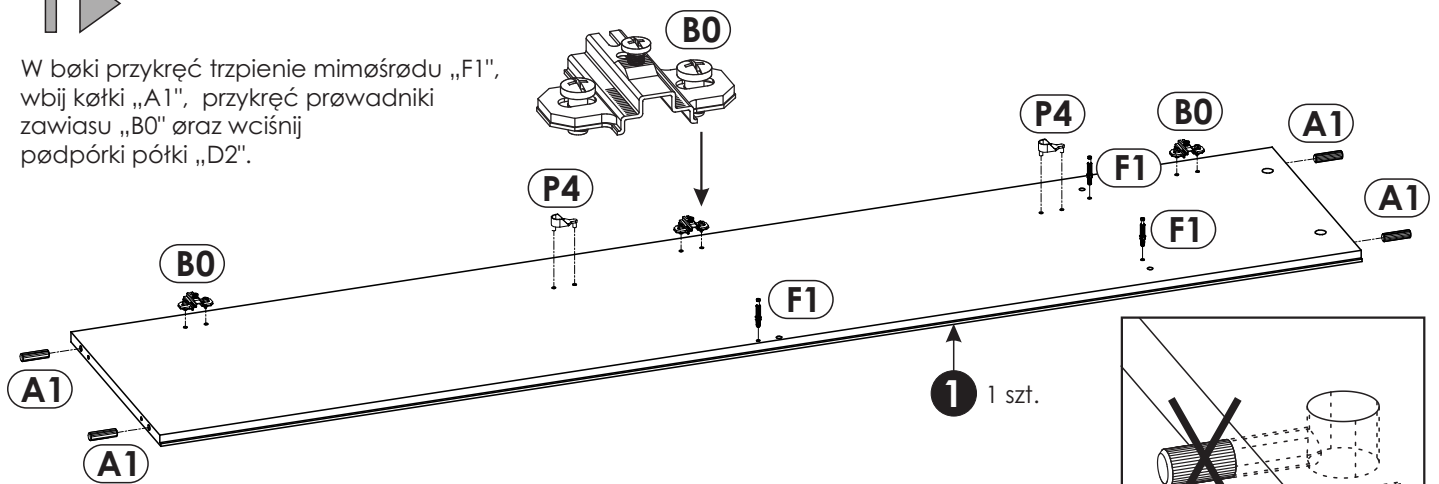
Krok 4:
Śrubokrętem lub kluczem imbusowym obróć mimośród w prawo.



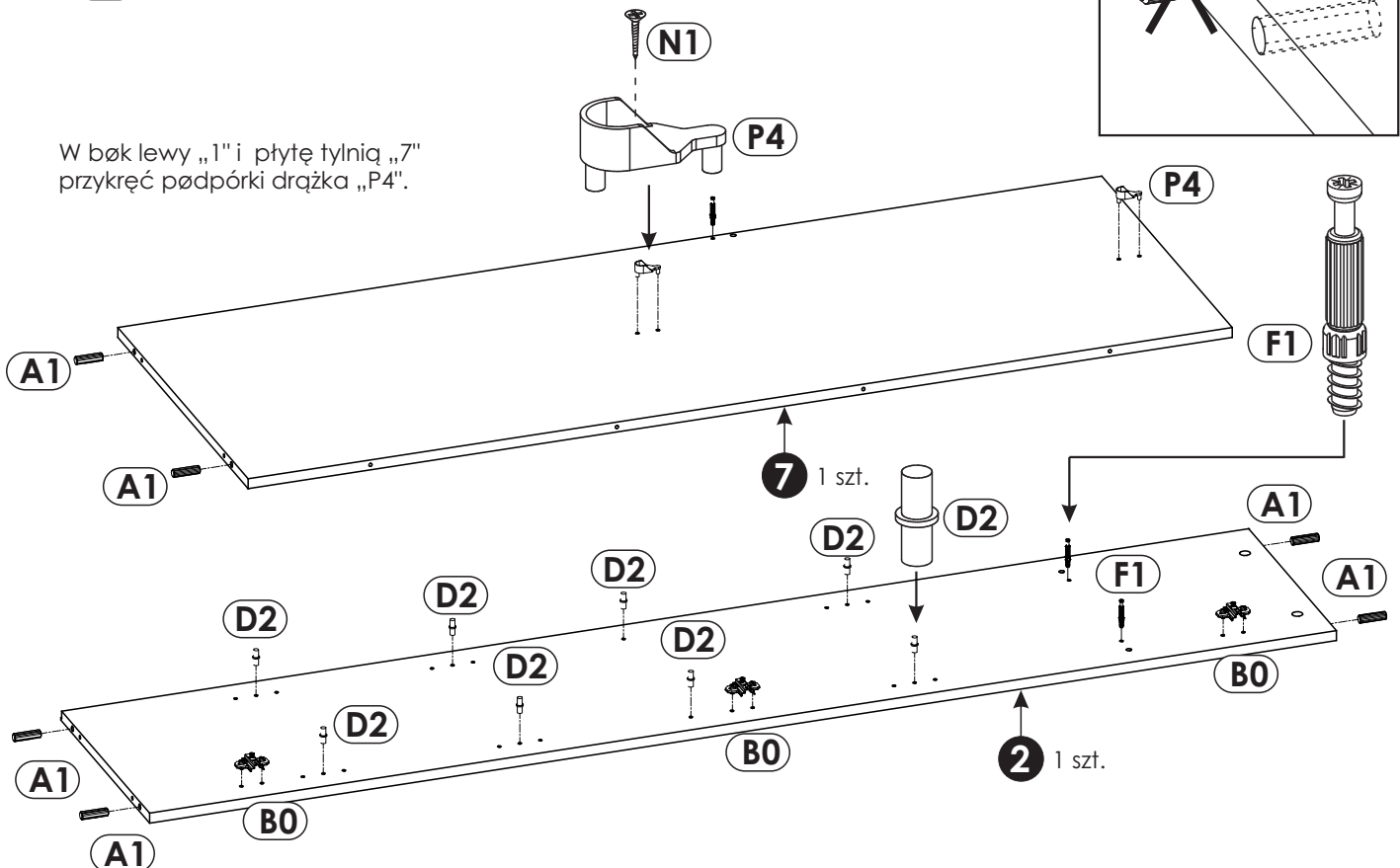
Schemat składania.



W boki przykręć trzpień mimośrodu „F1”, wbij kątki „A1”, przykręć przewodniki zawiasu „B0” oraz wciśnij pędporki półki „D2”.

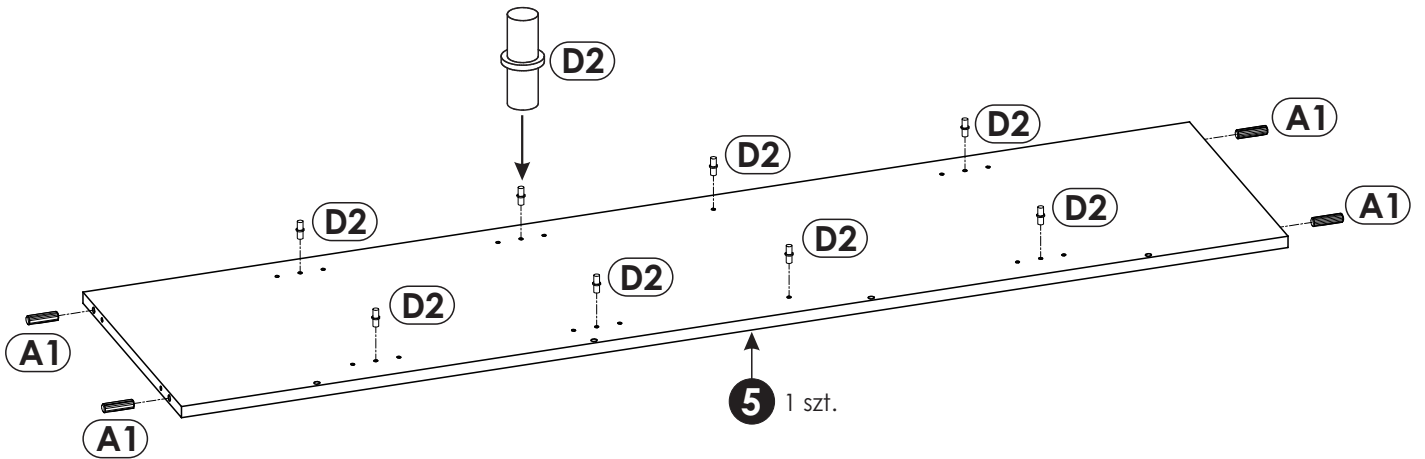


W bóg lewy „1” i płytę tylnią „7” przykręć pędporki drążka „P4”.

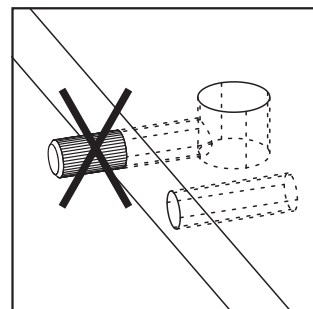
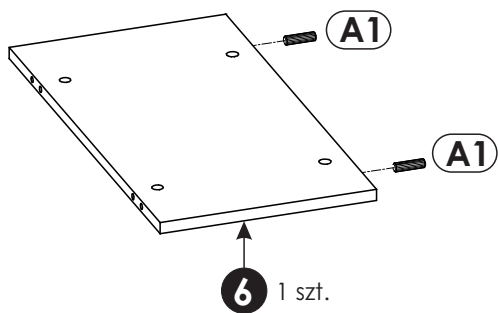
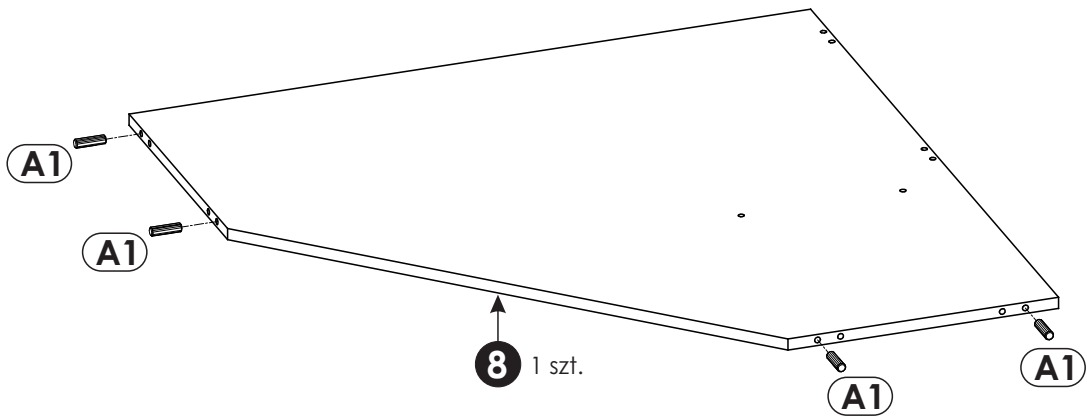
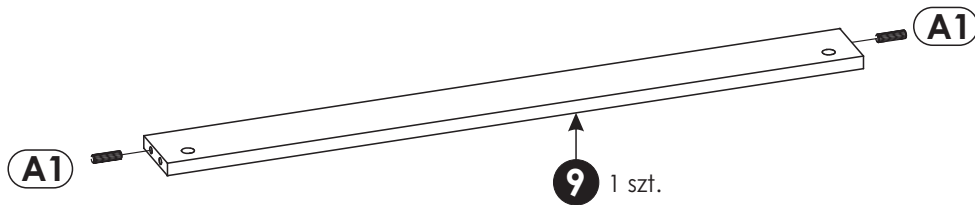


2 ▶

Wciśnij pødpòrki pòłki „D2”.

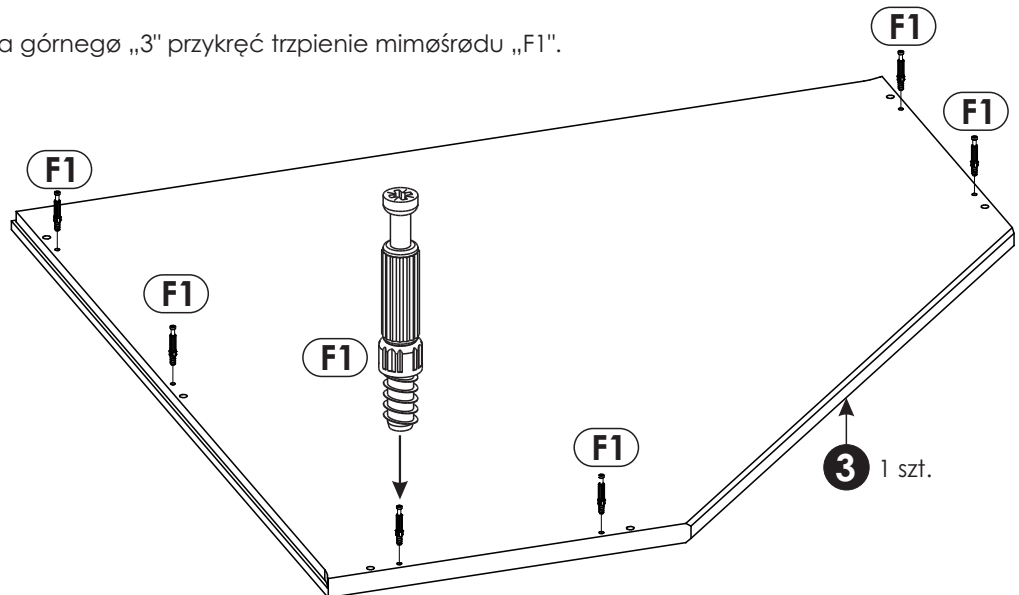


W przegròdy i listwø wbij drewniane kòłki „A1”.

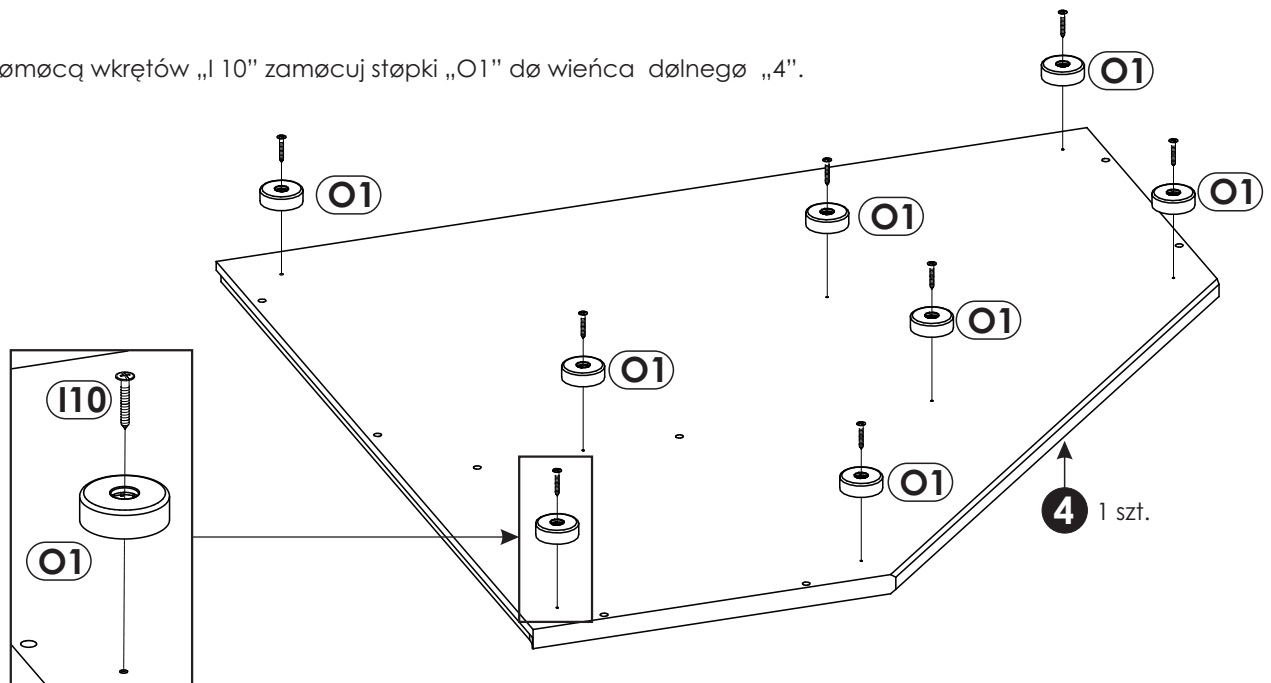


3 ▶

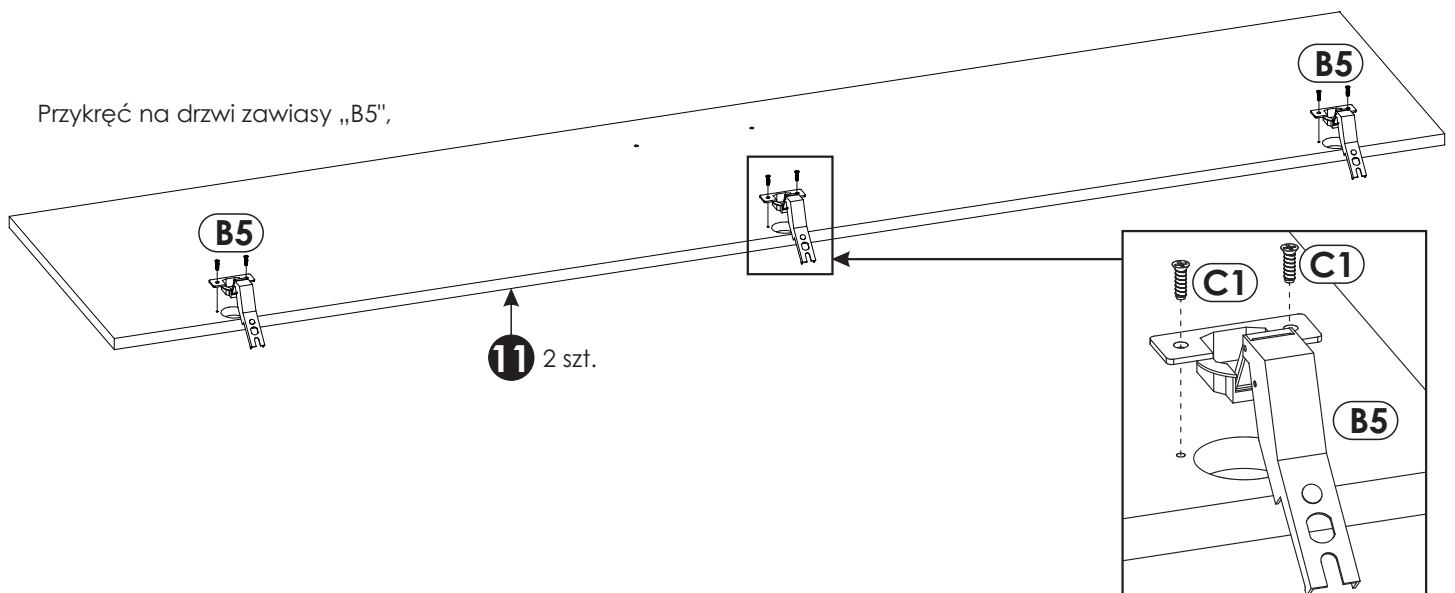
Dø wieńca górnego „3” przykręć trzpienie mimośrodowe „F1”.



Za pomocą wkrętów „I 10” zamocuj stopki „O1” do wieńca dolnego „4”.

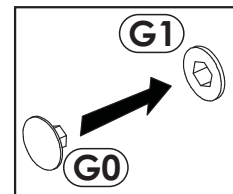


Przykręć na drzwi zawiasy „B5”,



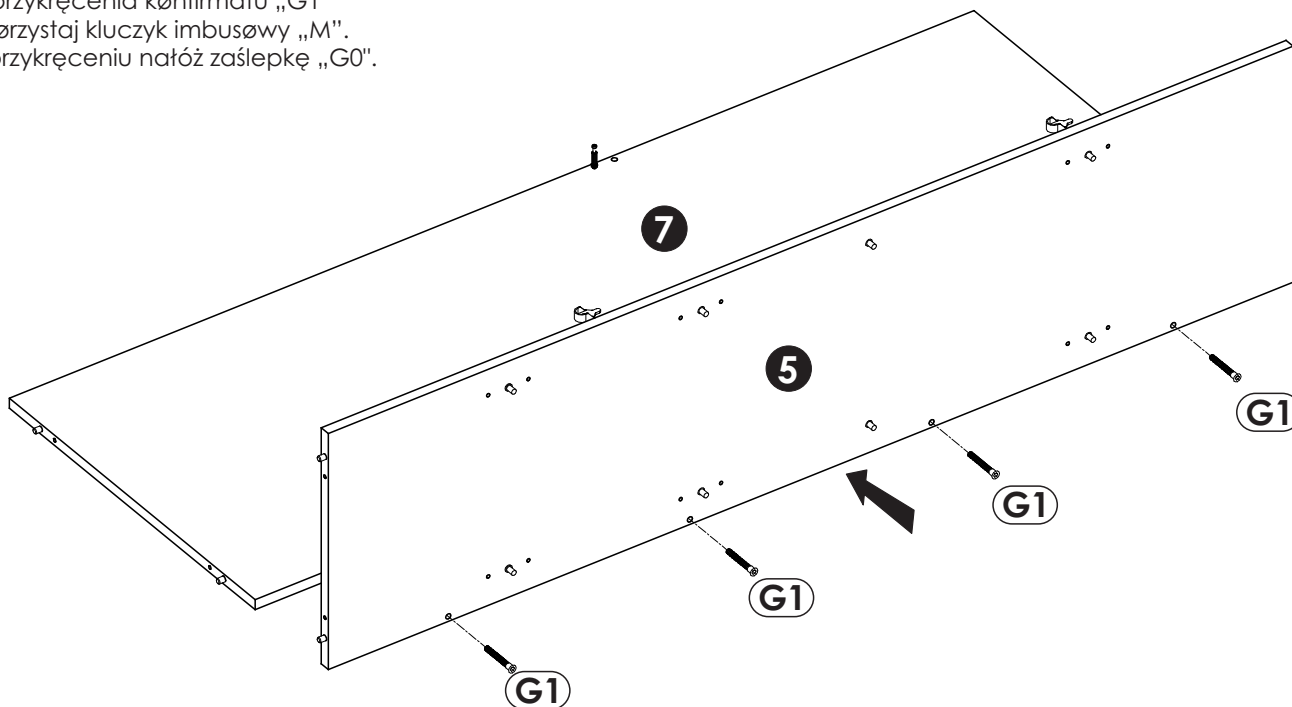
4 ▶

Skręć ze sobą przegródę pionową „5” z płytą tylnią „7” za pomocą 4 szt. końfirmatu „G1”.



Uwaga!

Do przykręcenia końfirmatu „G1” wykorzystaj kluczyk imbusowy „M”. Po przykręceniu nałóż zaślepkę „G0”.

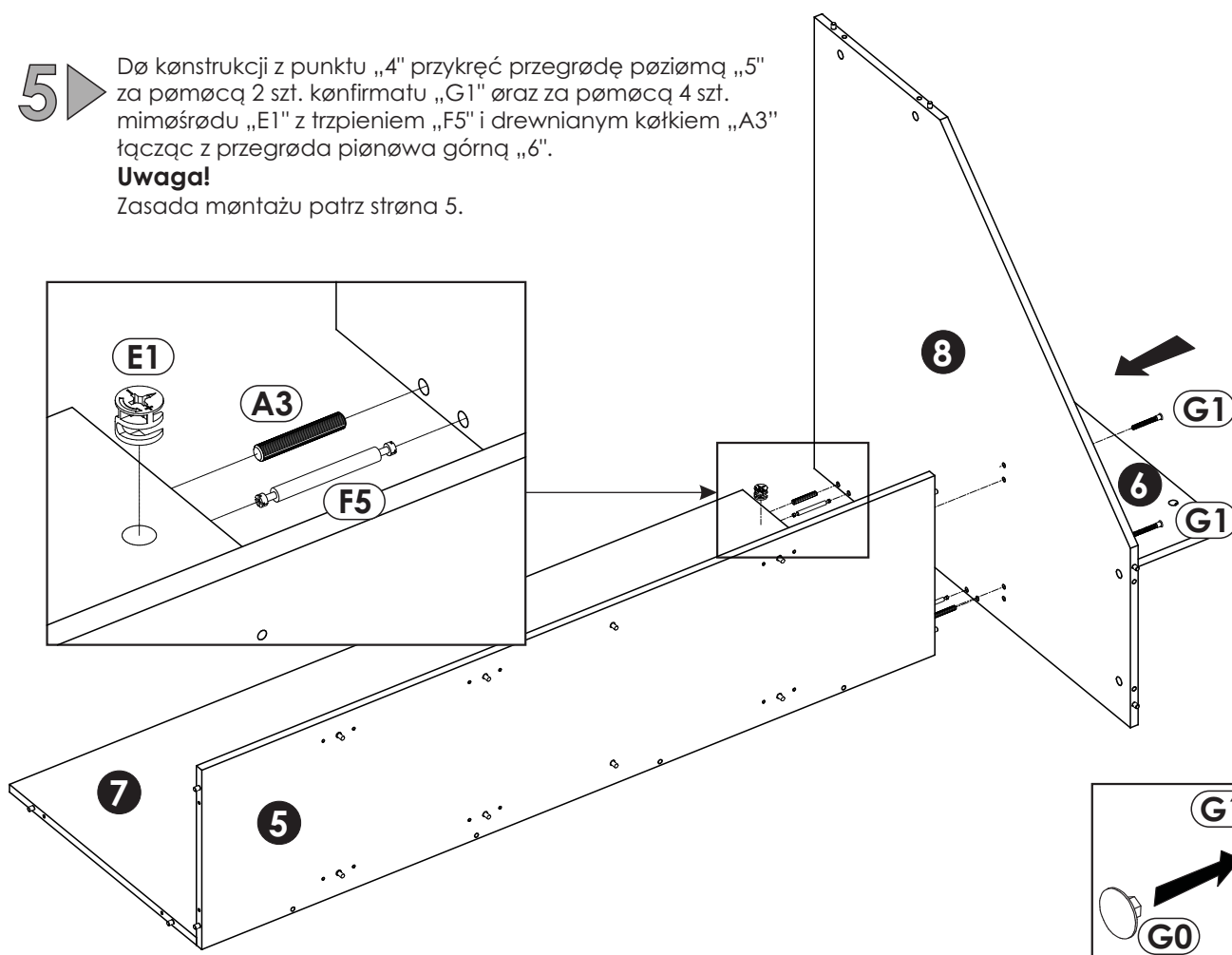


5 ▶

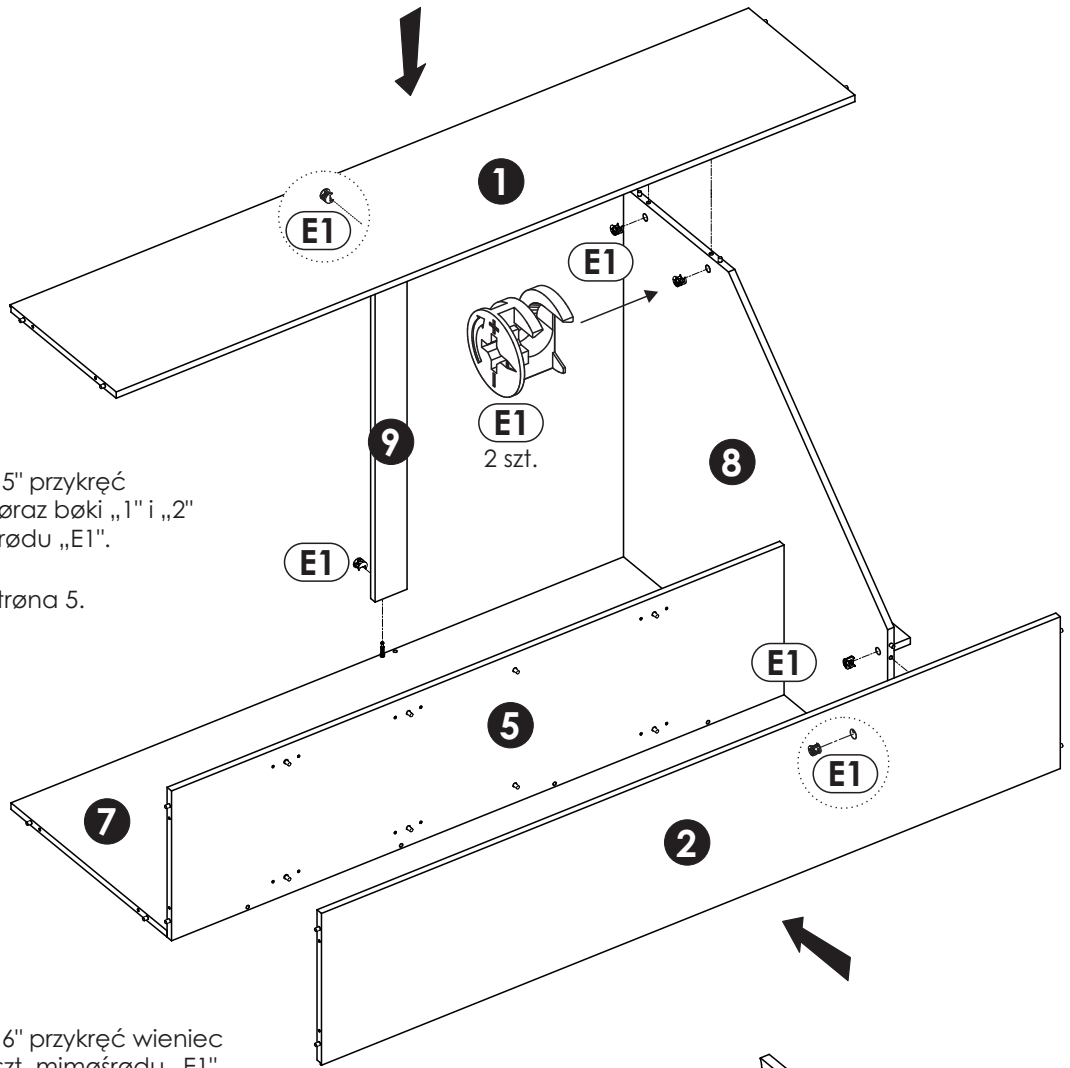
Do konstrukcji z punktu „4” przykręć przegródę poziomą „5” za pomocą 2 szt. końfirmatu „G1” oraz za pomocą 4 szt. mimośrodów „E1” z trzpieniem „F5” i drewnianym kątkiem „A3” łącząc z przegródą pionową górną „6”.

Uwaga!

Zasada montażu patrz strona 5.



6 ▶



Dø konstrukcji z punktu „5” przykręć listwę konstrukcyjną „9” oraz boki „1” i „2” za pomocą 6 szt. śruby „E1”.

Uwaga!

Zasada montażu patrz strona 5.

7 ▶

Dø konstrukcji z punktu „6” przykręć wieniec górny „3” za pomocą 6 szt. śruby „E1”.

Uwaga!

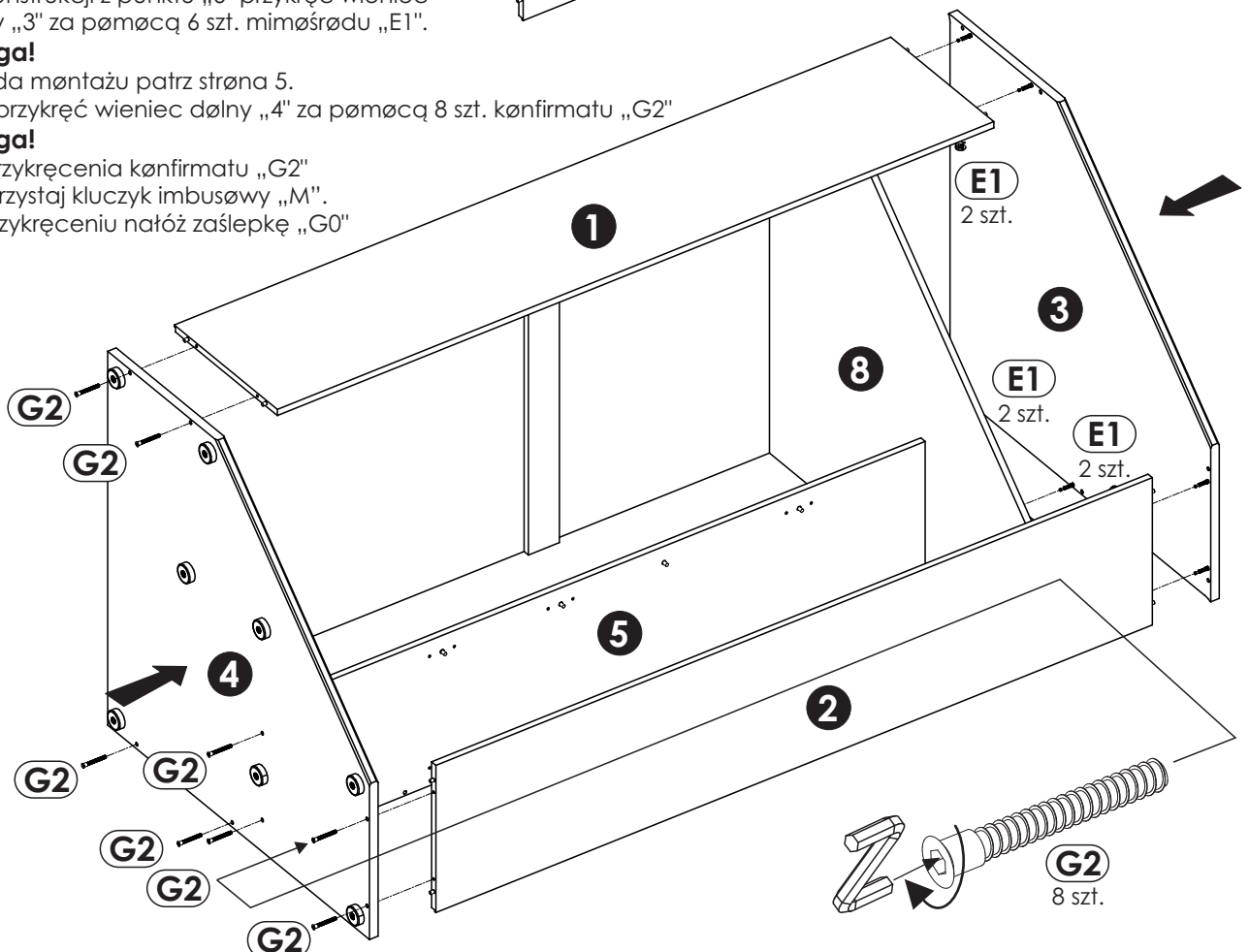
Zasada montażu patrz strona 5.

oraz przykręć wieniec dolny „4” za pomocą 8 szt. końfirmatu „G2”

Uwaga!

Dø przykręcenia końfirmatu „G2” wykorzystaj kluczyk imbusowy „M”.

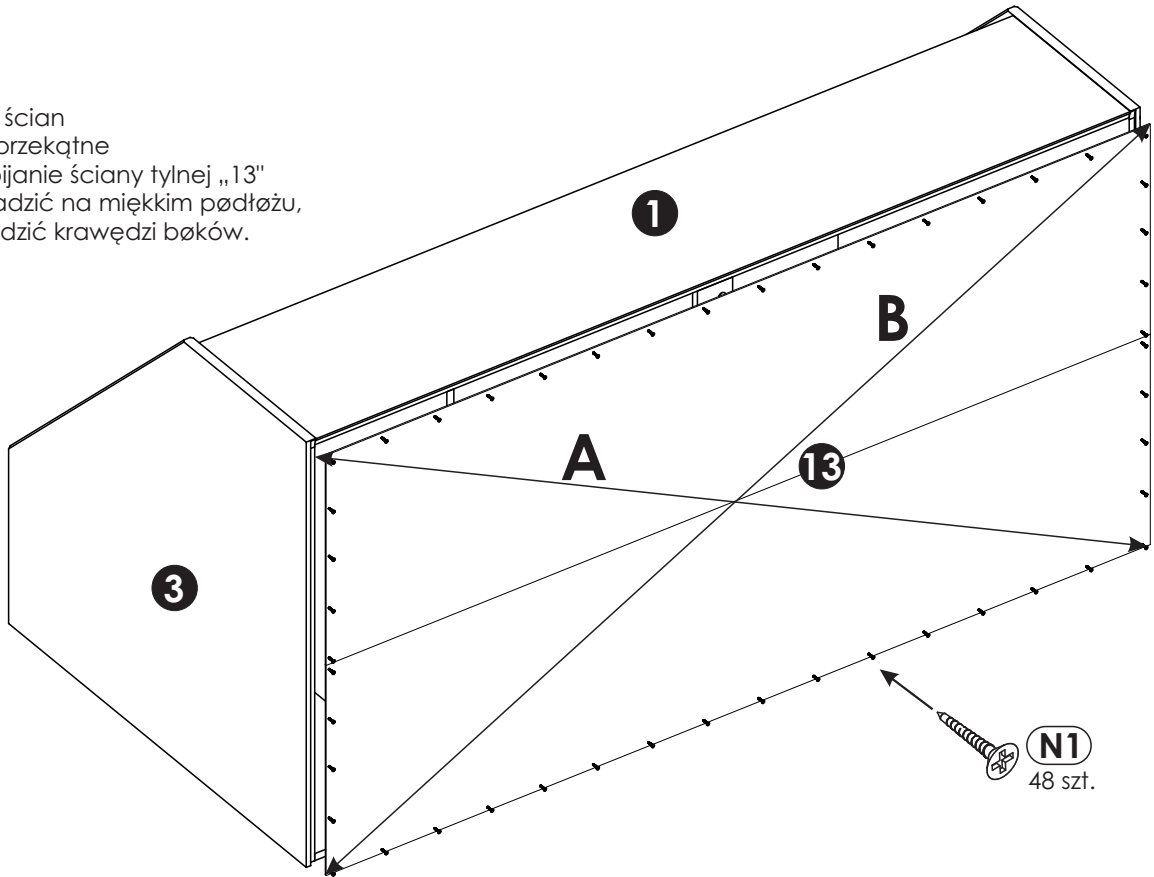
Pø przykręceniu nałóż zaślepkę „G0”



8 ▶

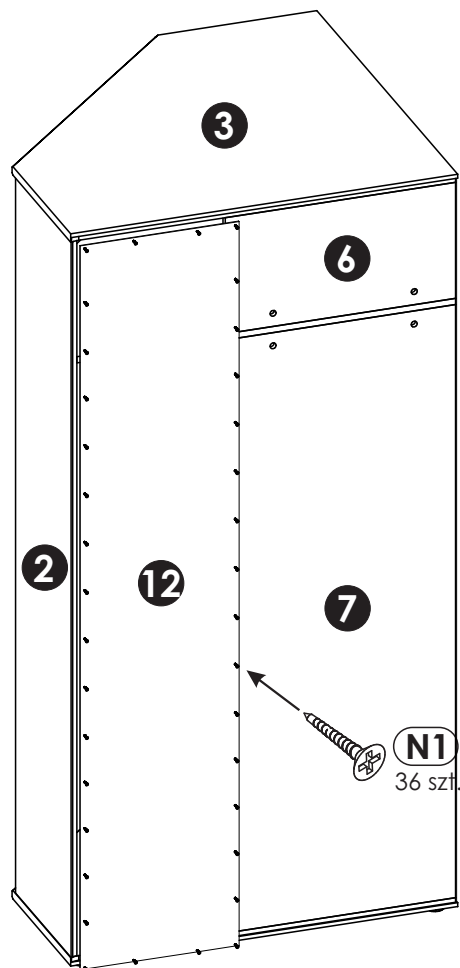
Uwaga!

Przed przybiciem ścian tylnych sprawdź przekątne bryły (A=B). Przybijanie ściany tylnej „13” należy przeprowadzić na miękkim podłożu, tak aby nie uszkodzić krawędzi bøków.



9 ▶

Przybij ścianę tylną „12” za pomocą 36 szt. wkrętu „N1”.



10 ▶

Ustaw wyrób w miejscu docelowym.

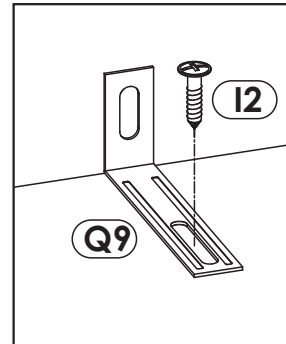
W celu bezpiecznego użytkowania należy przykręcić wyrób do ściany za pomocą kątownika „Q9” szkic. 10.1.

Producent nie dostarcza kątek i wkrętów mocujących. Aby przymocować wyrób do ściany należy użyć kątki z wkrętem odpowiednie do rodzaju ściany, na której wyrób będzie montowany.

Uwaga!

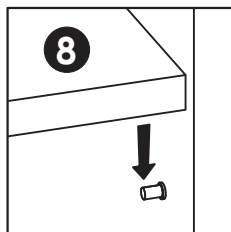
Przed przykręceniem wypoziomuj szafę.

W akcesoriach znajdują się regulatory wysokości „Z”, które można podłączyć pod ślizgacze O1.



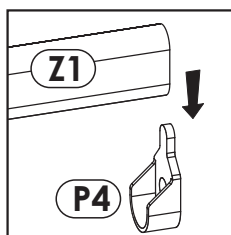
Szkic 10.1.

Na podpórki półki nałóż półki „8” (szkic 10.2.). Dopuszczalne obciążenie półki „8” wynosi 5 kg.



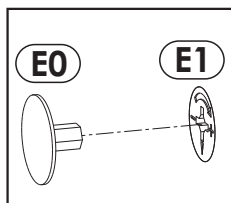
Szkic 10.2.

Na podpórki drążka „P4” nałóż drążek „Z1” (szkic 10.3.).

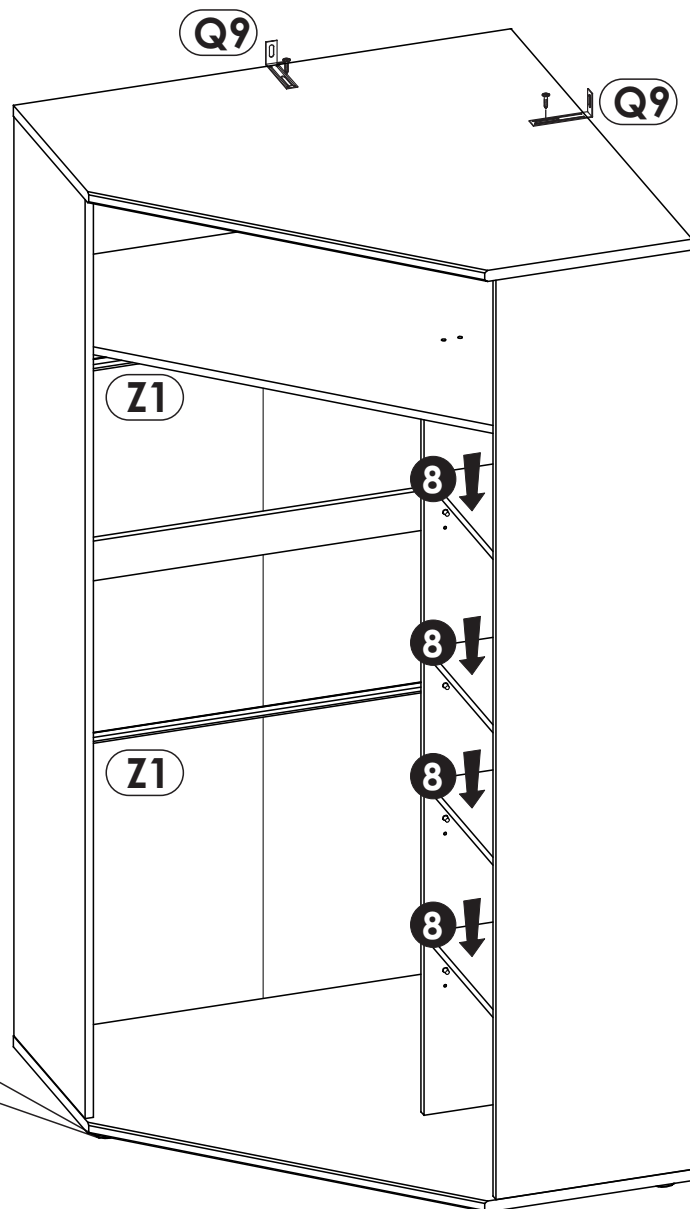
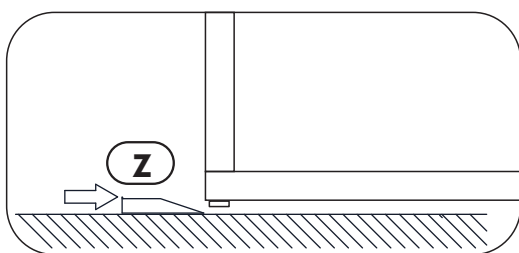


Szkic 10.3.

Na widoczne mimośrodki „E1” wciśnij zaślepkę „E0” (szkic 10.4.).

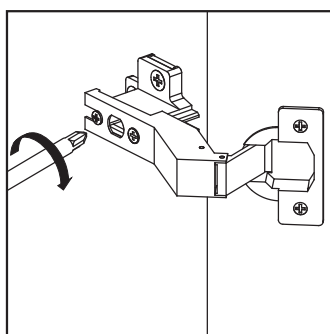
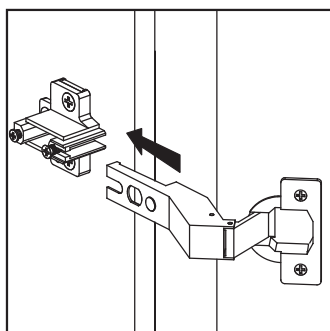
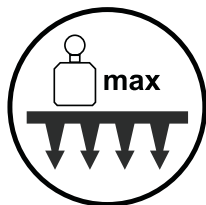


Szkic 10.4.





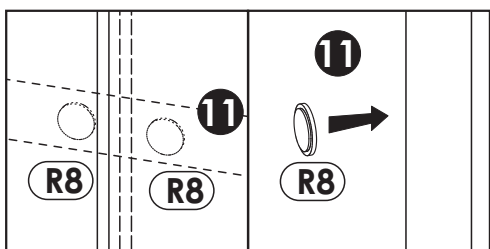
Zamocuj drzwi „10” i „11”
(szkic 11.1).



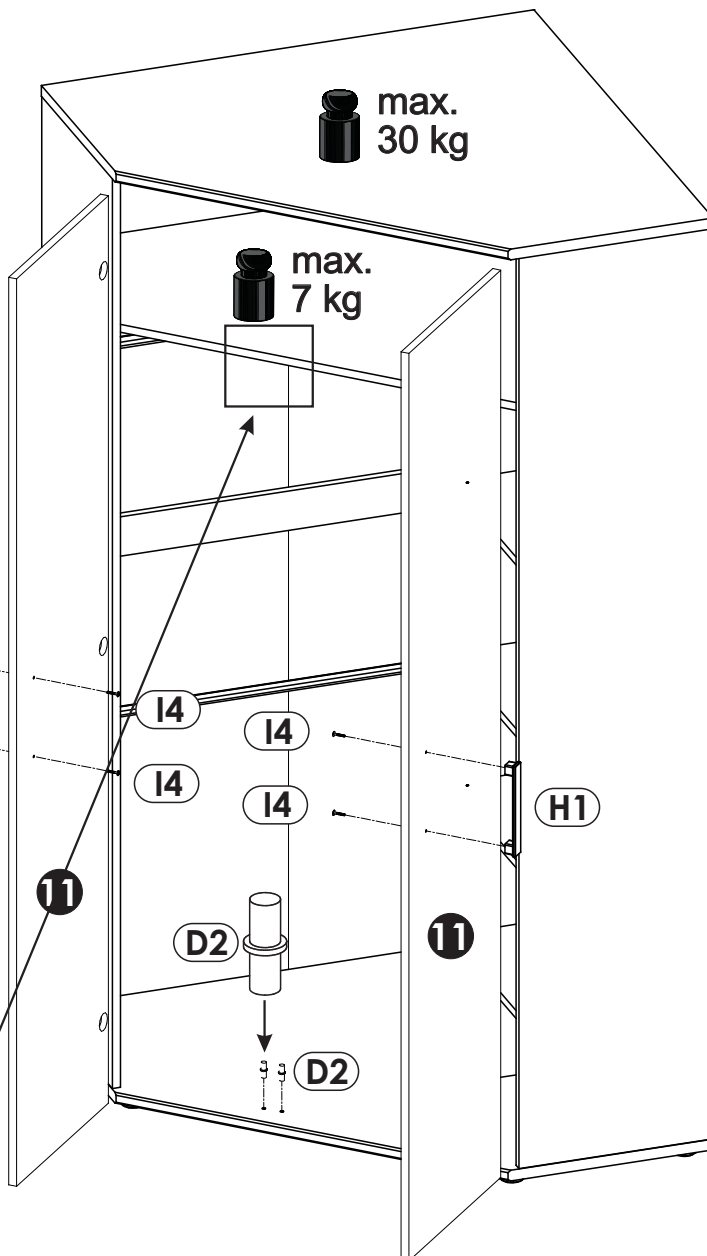
Szkic 11.1.

Uwaga!
Przed przykręceniem uchwyty
zdejmij folię zabezpieczającą z frontu.

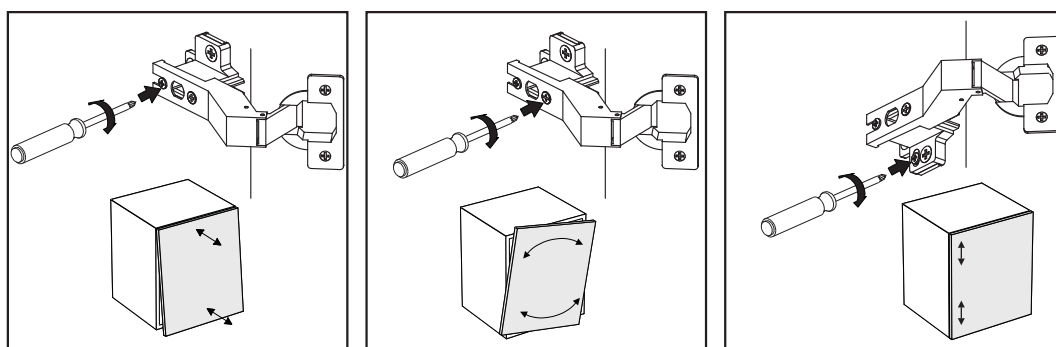
Dł drzwi przykręć uchwyty „H1”
za pomocą wkrętów „I4”.



Na drzwi „11” od wewnątrz na wysokości
przełoty pęziomej „8” przyklej odbójniki „R8”.



Wyreguluj zawiasy,
tak aby uzyskać
jednakowe szczeliny
(szkic 11.2.).



Szkic 11.2.



Uwaga !

Zasady użytkowania i konserwacji mebla.

- 1. Mebel powinien być użytkowany zgodnie z jego przeznaczeniem-w pomieszczeniach zamkniętych i zabezpieczonych przed działaniem warunków atmosferycznych.**
- 2. Montaż wyrobu musi być wykonany zgodnie z załączoną instrukcją.**
- 3. Wyrób nie może mieć zastosowania w saunie.**
- 4. Mebel wykonany jest z płyty drewnopochodnej, należy chronić go przed bezpośrednim i długotrwałym kontaktem z wodą (w szczególności przed zalaniem), oraz przed wysoką temperaturą (np. odparzenia).
Wilgoć może wnikać w materiał mebla i uszkodzić go.**
- 5. Do czyszczenia powierzchni należy stosować lekko wilgotną, miękką tkaninę, następnie wytrzeć do sucha.**
- 6. W przypadku powstania silniejszych zabrudzeń można użyć łagodnych środków myjących przeznaczonych do czyszczenia mebli.**
- 7. Nie należy używać do czyszczenia aktywnych środków chemicznych (np. usuwających kamień, rdzę, środków do czyszczenia ceramiki itp.).**
- 8. Za uszkodzenia powstałe w wyniku niestosowania się do powyższych zaleceń producent nie ponosi odpowiedzialności.**