

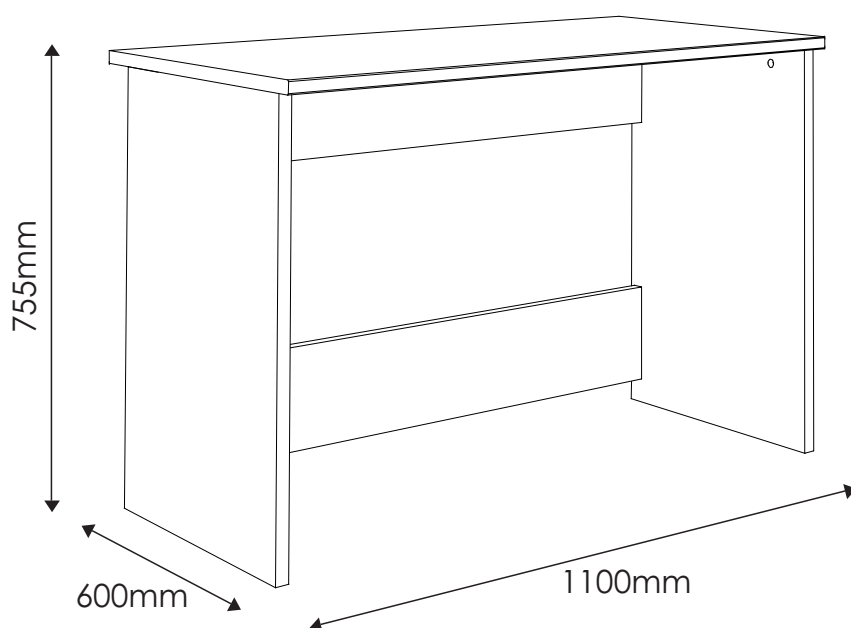
AMAZON

TYP 81 - Biurko

Indeks wyrobu: PRO-022-8101

Data : 01-08-2014

MEBLE *Wójcik*



Producent:

Wójcik Fabryka Mebli Spółka z o. o.
ul. Mazurska 45
82-300 Elbląg
e-mail: handlowy@meblewojcik.pl




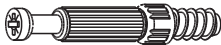
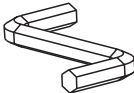
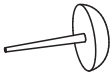
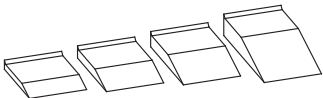
W razie braku lub uszkodzenia jakiejś części najszybszym sposobem złożenia reklamacji jest kontakt z lokalnym dystrybutorem u którego towar został zakupiony.

Do złożenia reklamacji koniecznym będzie podanie następujących danych:

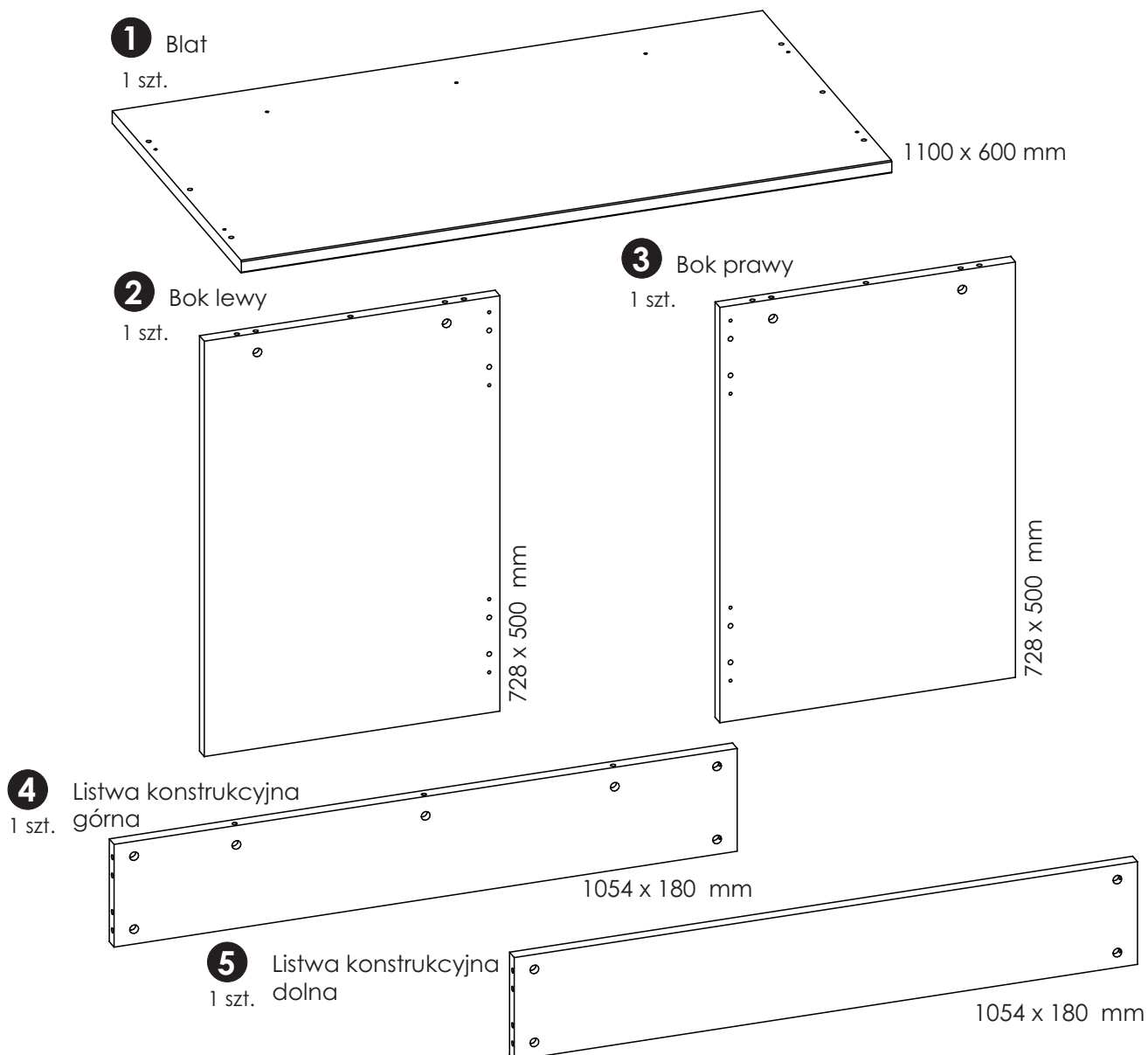
- indeks wyrobu (xxx-xxx-xxxx);
- data instrukcji z pierwszej strony;
- numer elementu lub okucia;
- ilość brakujących elementów lub okuć;
- kolor wyrobu (umieszczony na zewnętrznym opakowaniu wyrobu);
- dowód zakupu wyrobu;
- Twoje dane kontaktowe.

Proszę sprawdzić kompletność okuć przed montażem.
Upewnij się, że używasz odpowiednie elementy.

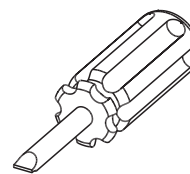
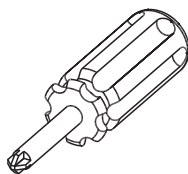
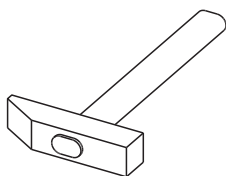
Okucia znajdujące się w paczce.

<p>A1 14 szt. Kołek - $\varnothing 8 \times 35\text{mm}$</p> 	<p>E0 15 szt. Zaślepka (do E1)</p> 	<p>E1 15 szt. Mimośród - $\varnothing 15 \times 12\text{mm}$</p> 
<p>F1 15 szt. Trzpień - $\varnothing 6 \times 34\text{mm}$</p> 	<p>M 1 szt. Klucz imbusowy</p> 	<p>O2 4 szt. Ślizgacz z gwoździem</p> 
<p>Z 1 szt. Regulator wysokości</p> 	<p>Uwaga !!! Okucia trzymać z dala od dzieci.</p> <p>Schemat montażu nie jest dokumentacją techniczną. Producent zastrzega sobie możliwość zmian konstrukcyjnych.</p>	

Elementy znajdujące się w paczce.



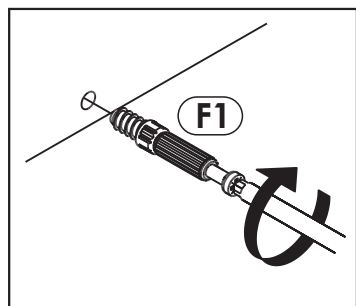
Potrzebne narzędzia.



Zasada mimośrodów i trzpienia.

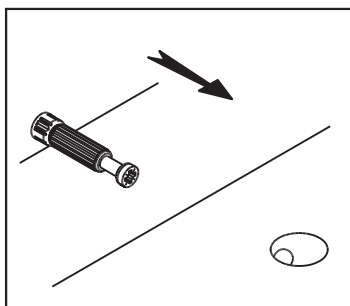
Krok 1:

Wkręć trzpień w element drewniany.



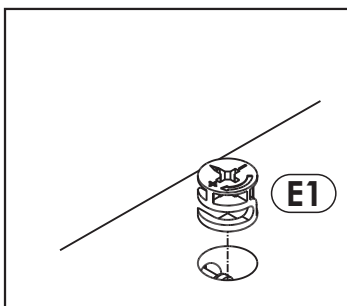
Krok 2:

Dosunij element drewniany z trzpieniem do odpowiadającego mu elementu.



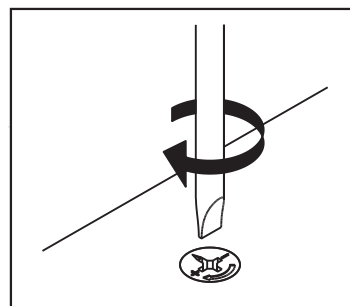
Krok 3:

Wciśnij mimośród w otwór, w którym wystaje trzpień.



Krok 4:

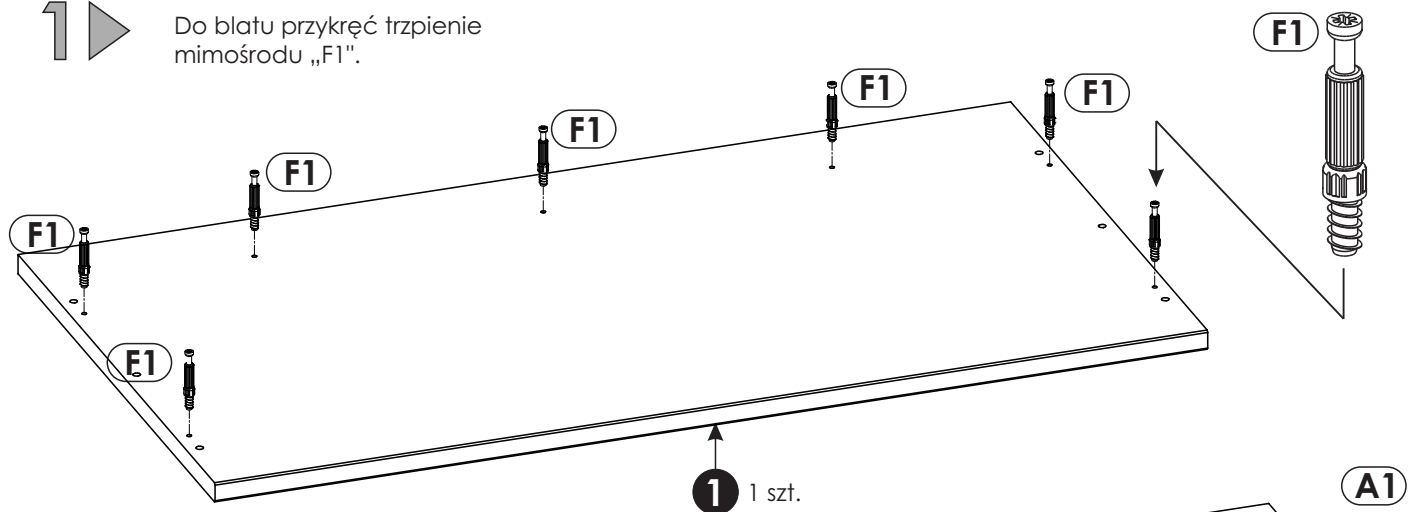
Śrubokrętem lub kluczem imbusowym obróć mimośród w prawo.



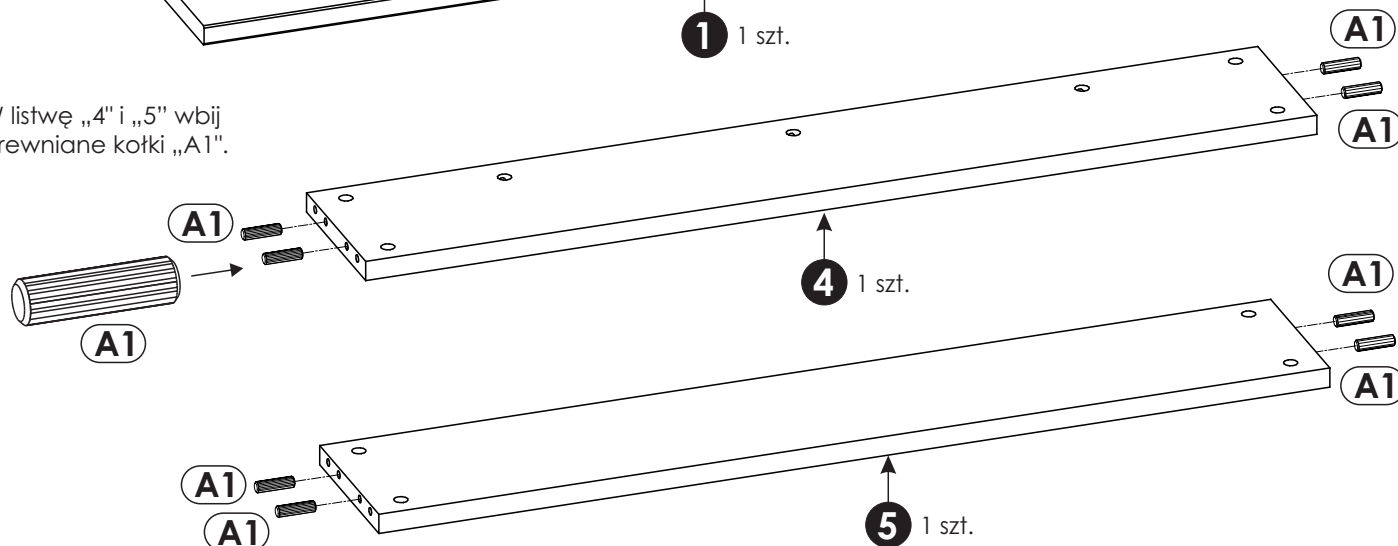
Schemat składania.



Do blatu przykręć trzpienie mimośrodu „F1”.

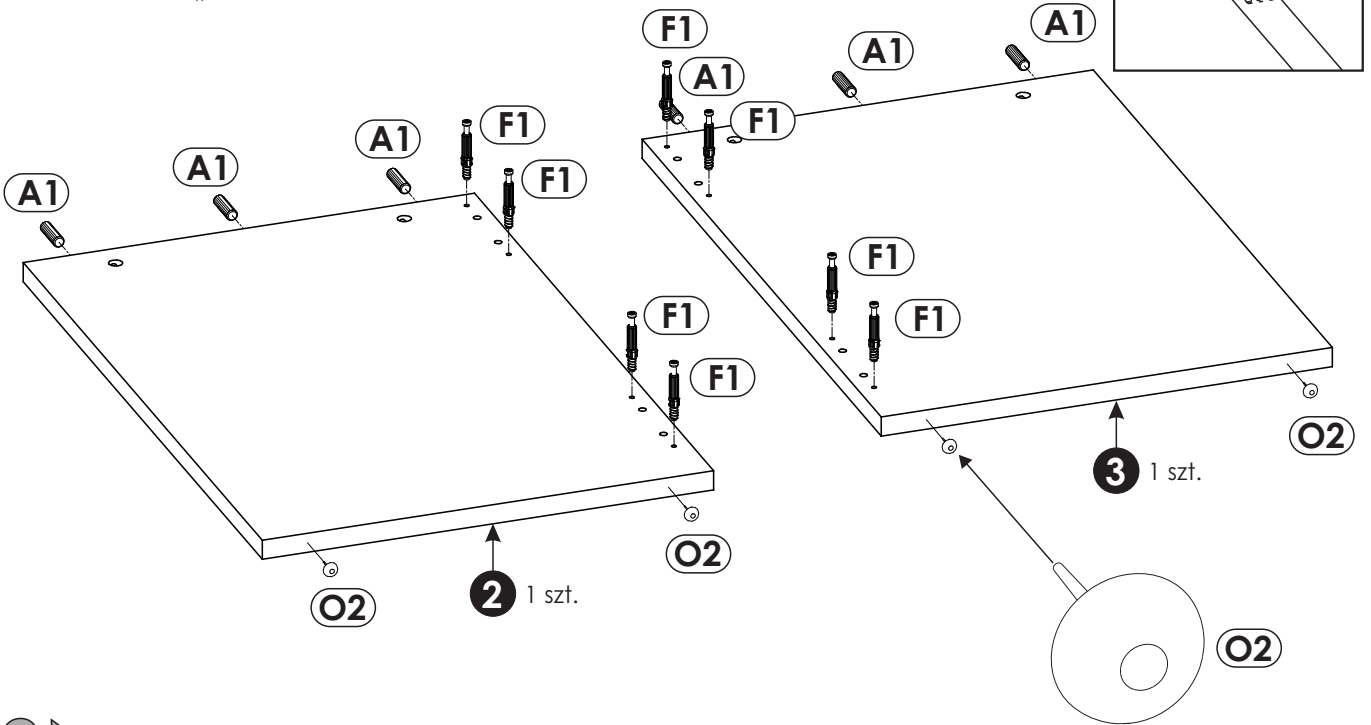


W listwę „4” i „5” wbij drewniane kotki „A1”.



2 ▶

W nogę lewą „2” i prawą „3” wbij ślizgacz z gwoździem „O2”,
kołki drewniane „A1” oraz przykręć
trzpienie mimośrodowe „F1”.

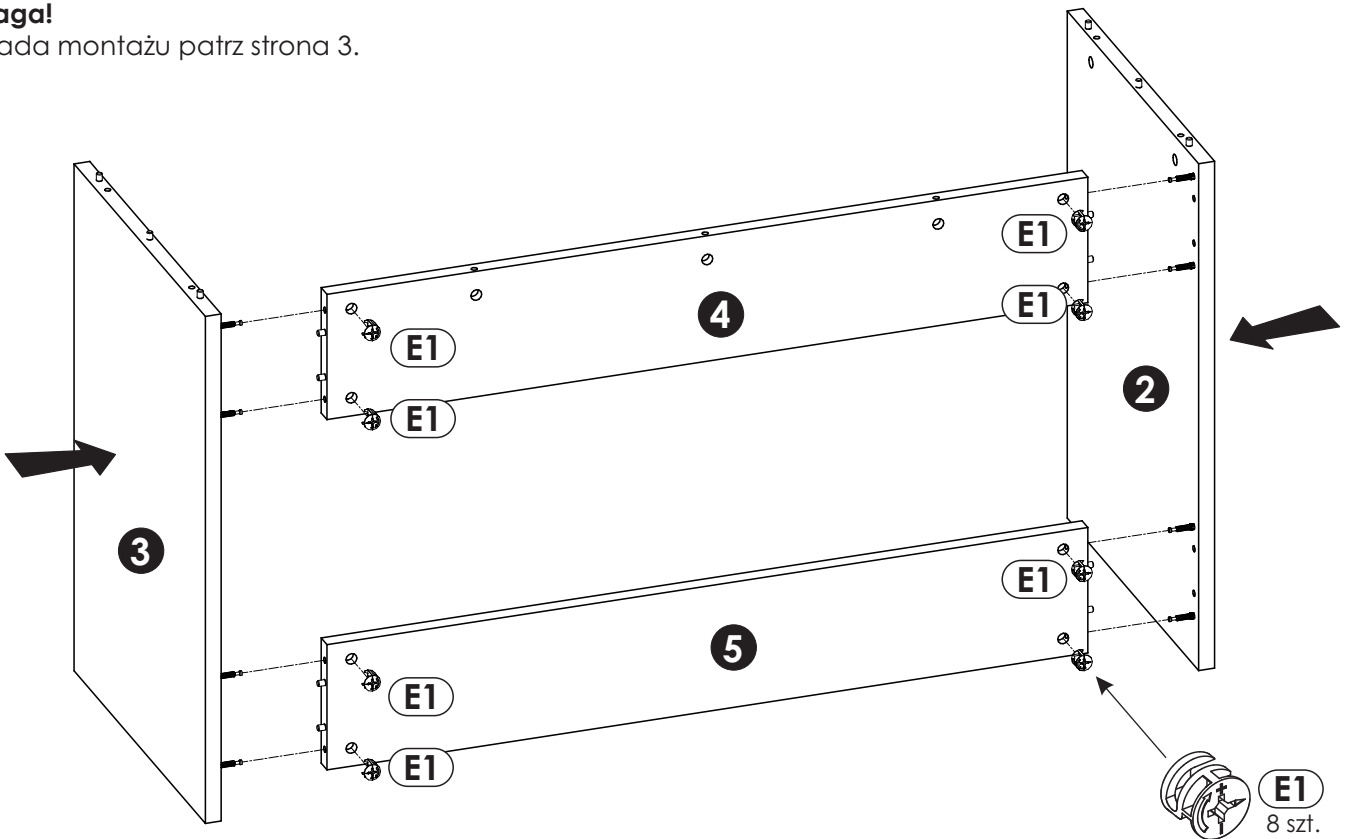


3 ▶

Skręć ze sobą nogi „2” i „3” z listwą „4” i „5”.

Uwaga!

Zasada montażu patrz strona 3.



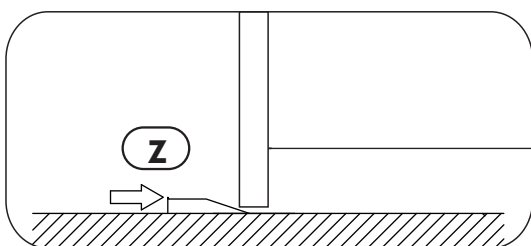
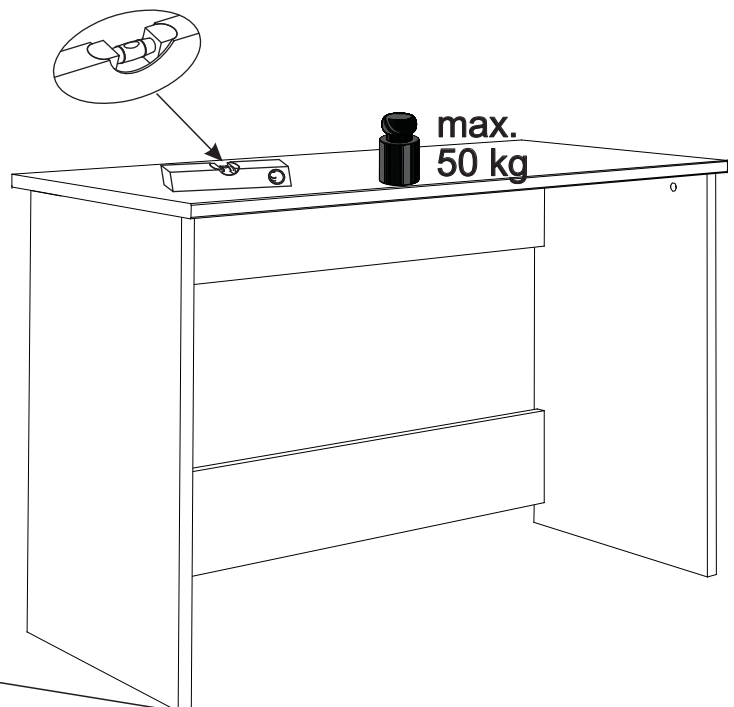
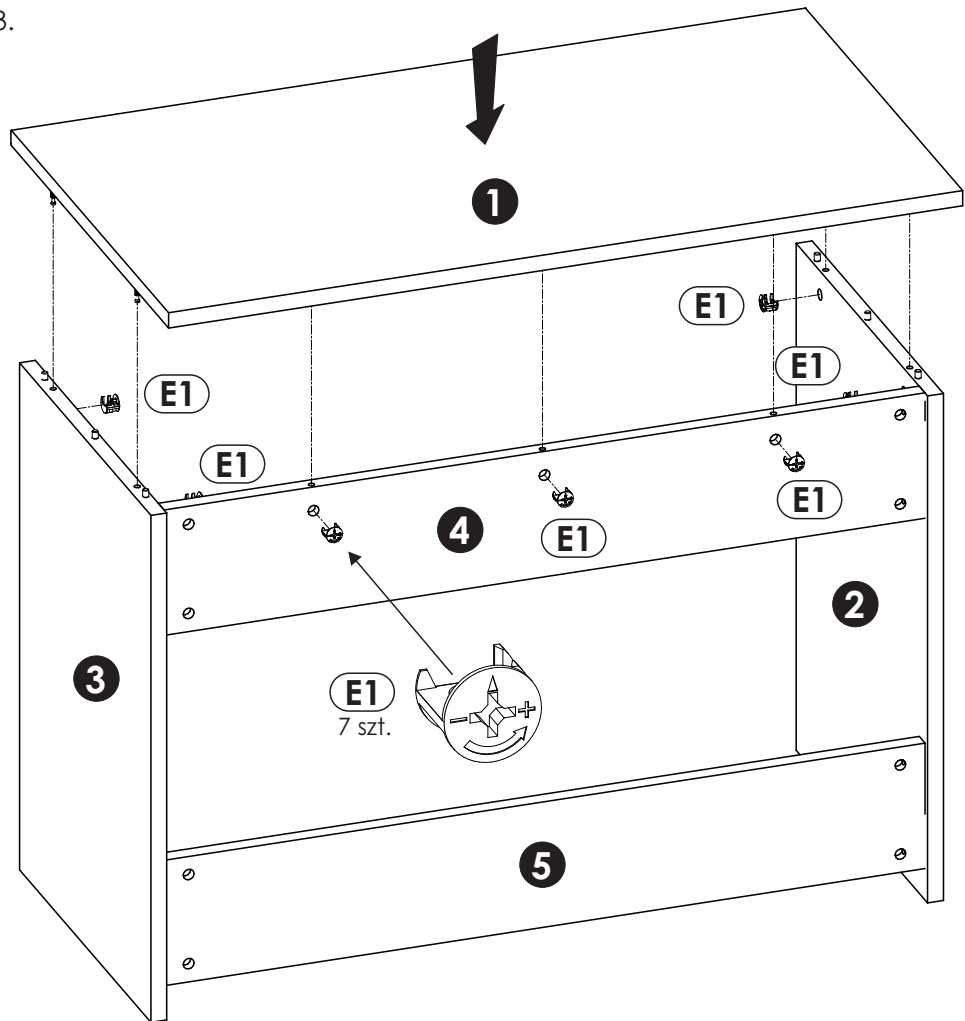
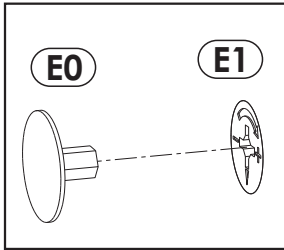
4

Na konstrukcję z punktu 3 dokręć blat „1”.

Uwaga!

Zasada montażu patrz strona 3.

Na widoczne mimośrodowość „E1”
wciśnij zaślepkę „E0”.





Uwaga !

Zasady użytkowania i konserwacji mebla.

- 1. Mebel powinien być użytkowany zgodnie z jego przeznaczeniem-w pomieszczeniach zamkniętych i zabezpieczonych przed działaniem warunków atmosferycznych.**
- 2. Montaż wyrobu musi być wykonany zgodnie z załączoną instrukcją.**
- 3. Wyrób nie może mieć zastosowania w saunie.**
- 4. Mebel wykonany jest z płyty drewnopochodnej, należy chronić go przed bezpośrednim i długotrwałym kontaktem z wodą (w szczególności przed zalaniem), oraz przed wysoką temperaturą (np. odparzenia).
Wilgoć może wnikać w materiał mebla i uszkodzić go.**
- 5. Do czyszczenia powierzchni należy stosować lekko wilgotną, miękką tkaninę, następnie wytrzeć do sucha.**
- 6. W przypadku powstania silniejszych zabrudzeń można użyć łagodnych środków myjących przeznaczonych do czyszczenia mebli.**
- 7. Nie należy używać do czyszczenia aktywnych środków chemicznych (np. usuwających kamień, rdzę, środków do czyszczenia ceramiki itp.).**
- 8. Za uszkodzenia powstałe w wyniku niestosowania się do powyższych zaleceń producent nie ponosi odpowiedzialności.**