

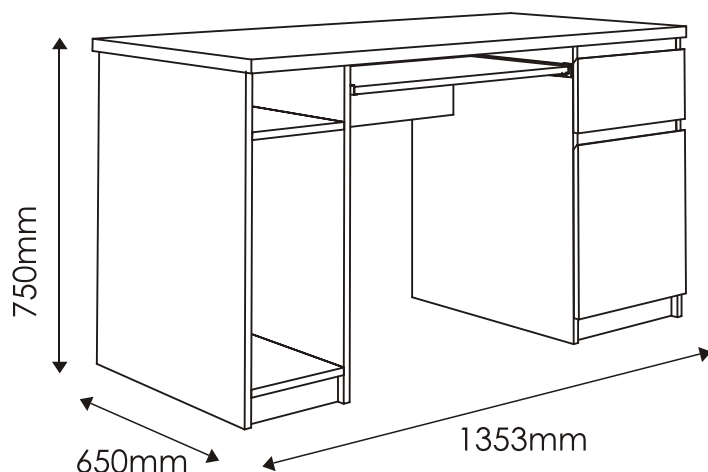
PELLO

TYP 80 - Biurko

Indeks wyrobu: PRO-007-8001

Data : 28-10-2010

MEBLE *Wójcik*



Producent:

Wójcik Fabryka Mebli Spółka z o. o.
ul. Mazurska 45
82-300 Elbląg
e-mail: handlowy@meblewojcik.pl


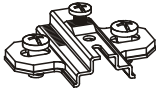



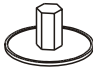



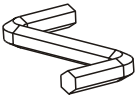

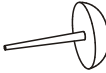
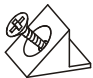
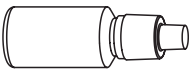


W razie braku lub uszkodzenia jakiegś części najszybszym sposobem złożenia reklamacji jest kontakt z lokalnym dystrybutorem u którego towar został zakupiony.

Do złożenia reklamacji koniecznym będzie podanie następujących danych:

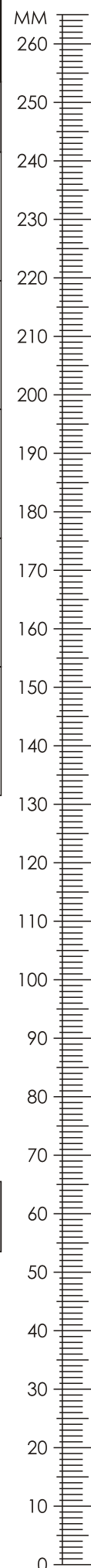
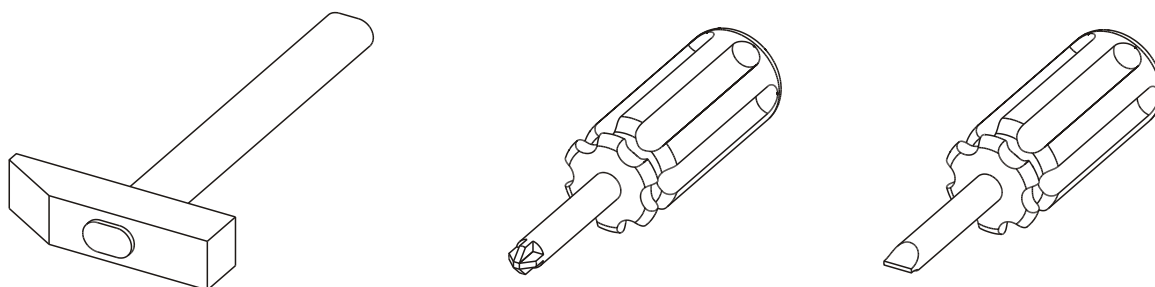
- indeks wyrobu (xxx-xxx-xxxx);
- data instrukcji z pierwszej strony;
- numer elementu lub okucia;
- ilość brakujących elementów lub okuć;
- kolor wyrobu (umieszczony na zewnętrznym opakowaniu wyrobu);
- dowód zakupu wyrobu;
- Twoje dane kontaktowe.

Proszę sprawdzić kompletność okuć przed montażem.
Upewnij się, że używasz odpowiednie elementy.

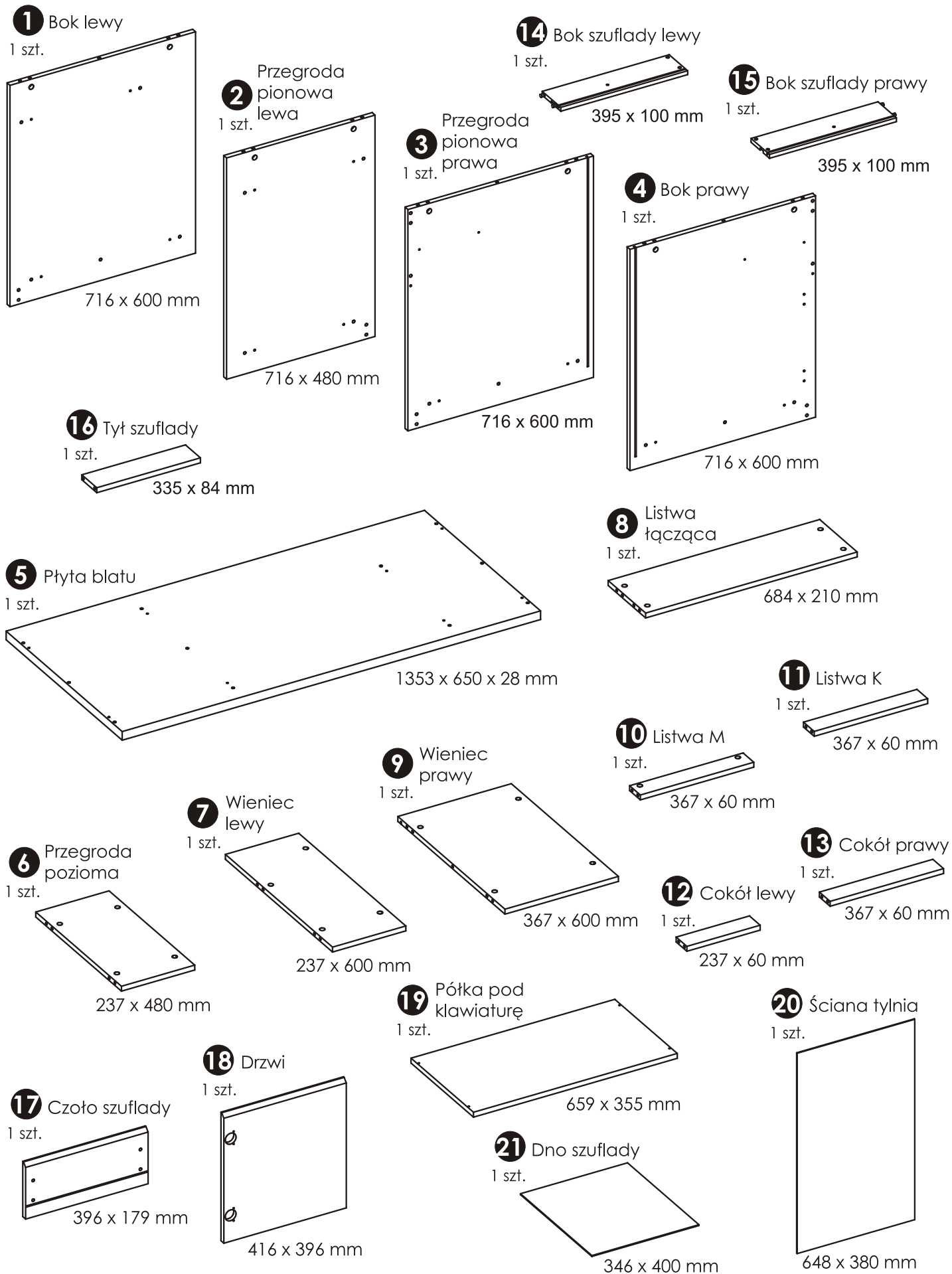
Okucia znajdujące się w paczce.

<p>A1 48 szt. Kołek - $\varnothing 8 \times 35\text{mm}$</p> 	<p>B0 2 szt. Prowadnik do zawiasu</p> 	<p>B1 2 szt. Zawias prosty</p> 
<p>C1 4 szt. Wkręt EURO 4 x 13mm</p> 	<p>C2 12 szt. Wkręt EURO 5 x 13mm</p> 	<p>E0 26 szt. Zaślepka (do E1)</p> 
<p>E1 26 szt. Mimośród - $\varnothing 15 \times 12\text{mm}$</p> 	<p>F1 26 szt. Trzpień - $\varnothing 6 \times 34\text{mm}$</p> 	<p>K1 2 szt. Wkręt M4 x 8mm</p> 
<p>M 1 szt. Klucz imbusowy</p> 	<p>N1 10 szt. Wkręt US 3 x 16mm</p> 	<p>O2 8 szt. Ślizgacz z gwoździem</p> 
<p>R4 2 szt. Stabilizator ściany tylnej</p> 	<p>S 1 szt. Klej</p> 	<p>T0 2 szt. Prowadnica kulkowa L-250</p> 
<p>T3 1 kpl. Prowadnica rolkowa L-350</p> 	<p>Uwaga !!! Okucia trzymać z dala od dzieci.</p>	

Potrzebne narzędzia.

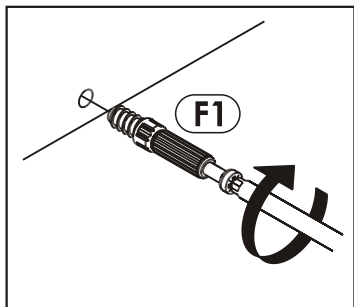


Elementy znajdujące się w paczkach.

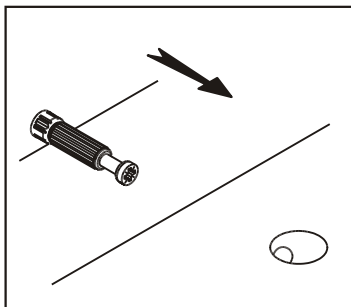


Zasada mimośrodowego i trzpienia.

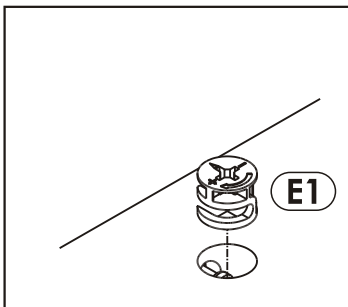
Krok 1:
Wkręć trzpień w element drewniany.



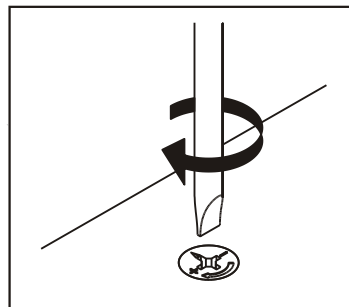
Krok 2:
Dosuń element drewniany z trzpieniem do odpowiadającego mu elementu.



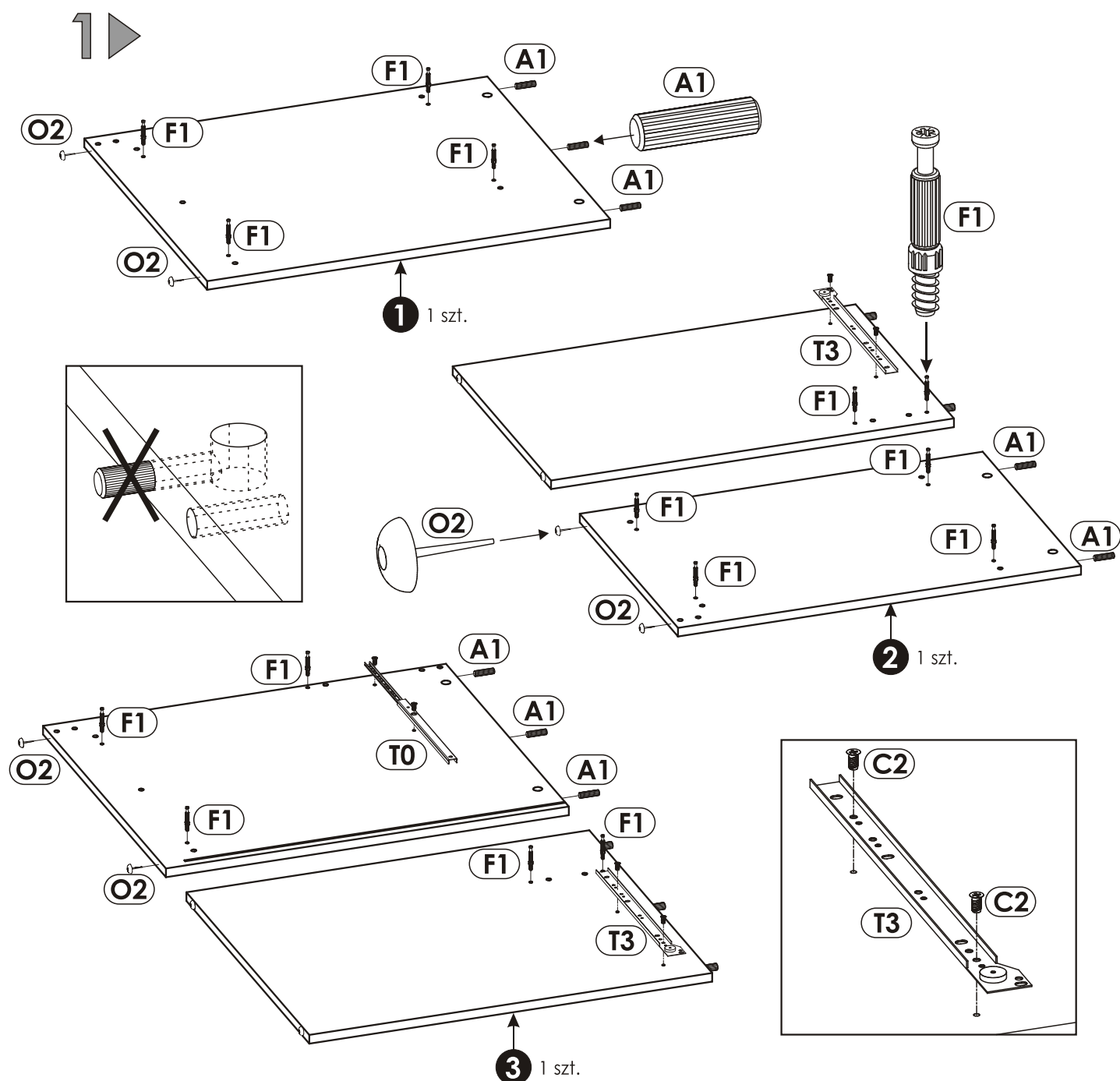
Krok 3:
Wciśnij mimośród w otwór, w którym wystaje trzpień.



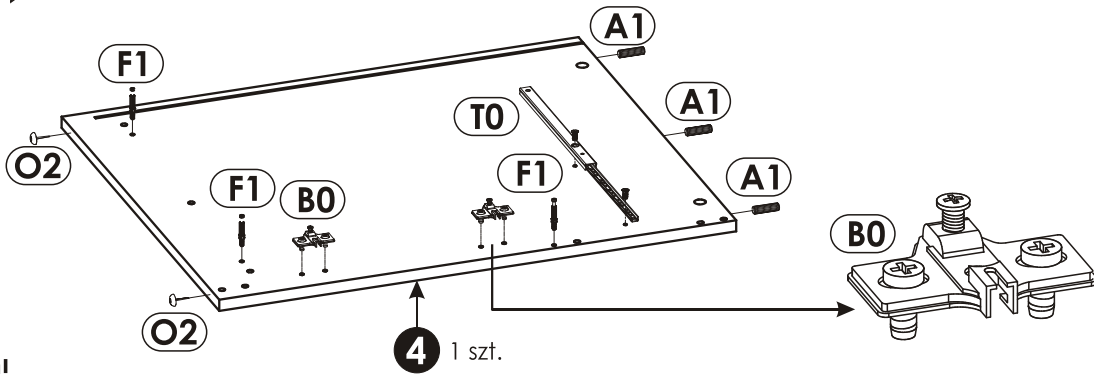
Krok 4:
Śrubokrętem lub kluczem imbusowym obróć mimośród w prawo.



Schemat składania.

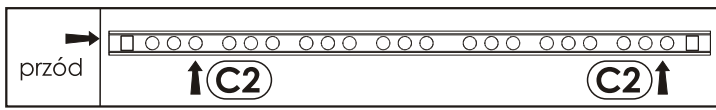


2 ▶

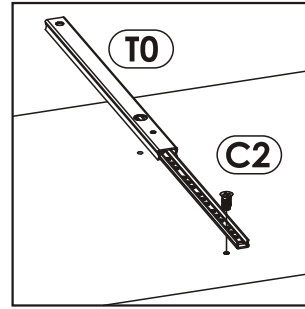


Uwaga!

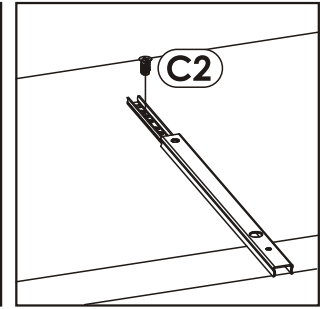
Przyłożyć prowadnicę "TO" w odpowiadające jej miejsce. Przykręcić najpierw jeden wkręt "C2" zgodnie ze szkicem 2.1. oraz 2.3.. Następnie przesunąć prowadnicę tak aby była możliwość wkręcenia drugiego wkrętu "C2" z tyłu prowadnicy szkic 2.2..



Szkic 2.3.



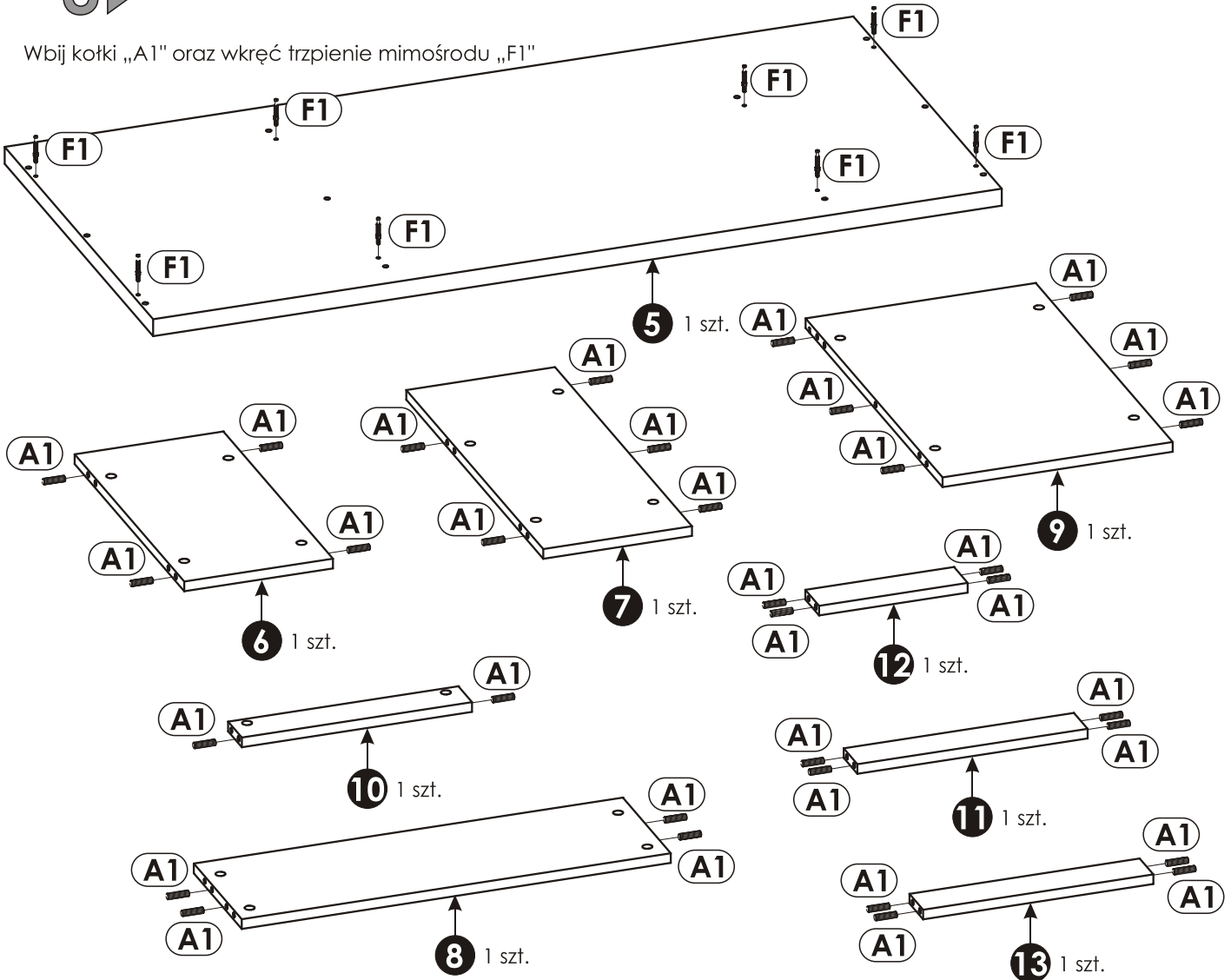
Szkic 2.1.



Szkic 2.2.

3 ▶

Wbij kołki „A1” oraz wkręt trzpienie mimośrodowe „F1”



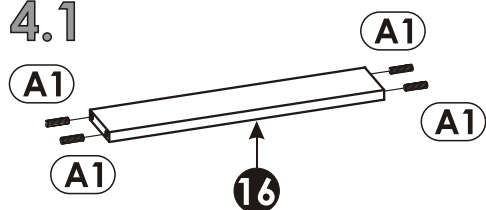
4

Złóż 1 kpl. szuflady.

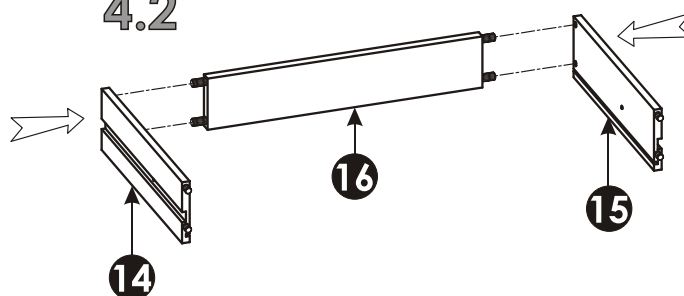
Uwaga!

W otwory, w które przychodzą kołki "A1", oraz w czole szuflady "17" użyj dodatkowo kleju "S".
Przed przybiciem dna szuflady sprawdź przekątną bryły "a" i "b".

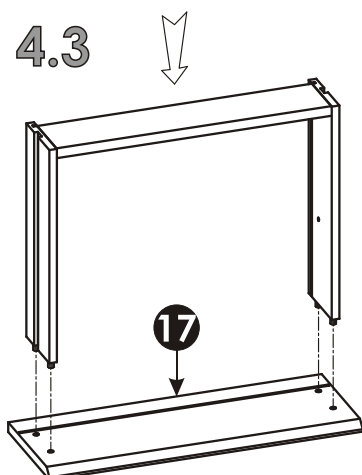
4.1



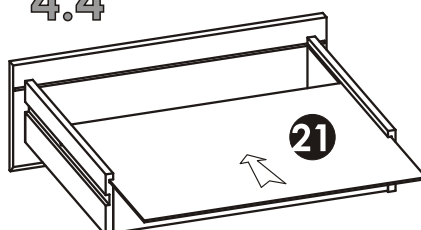
4.2



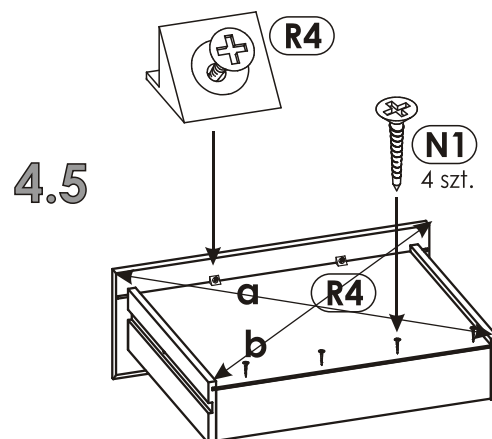
4.3



4.4

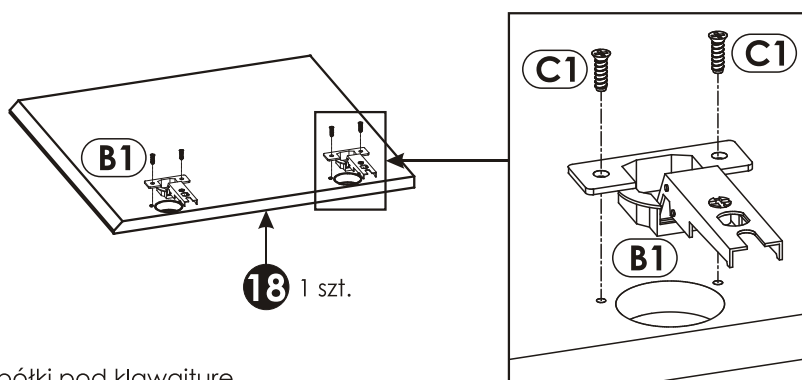


4.5



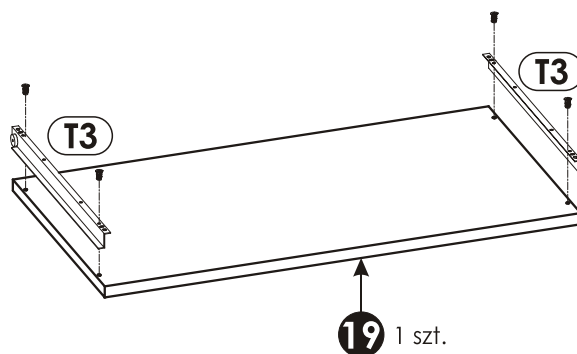
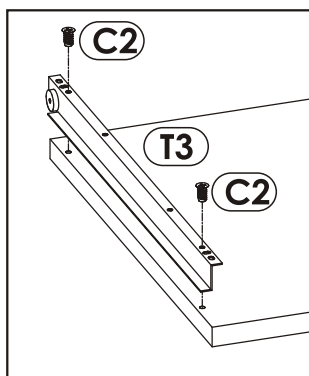
5

Przykręć zawiasy do drzwi.



6

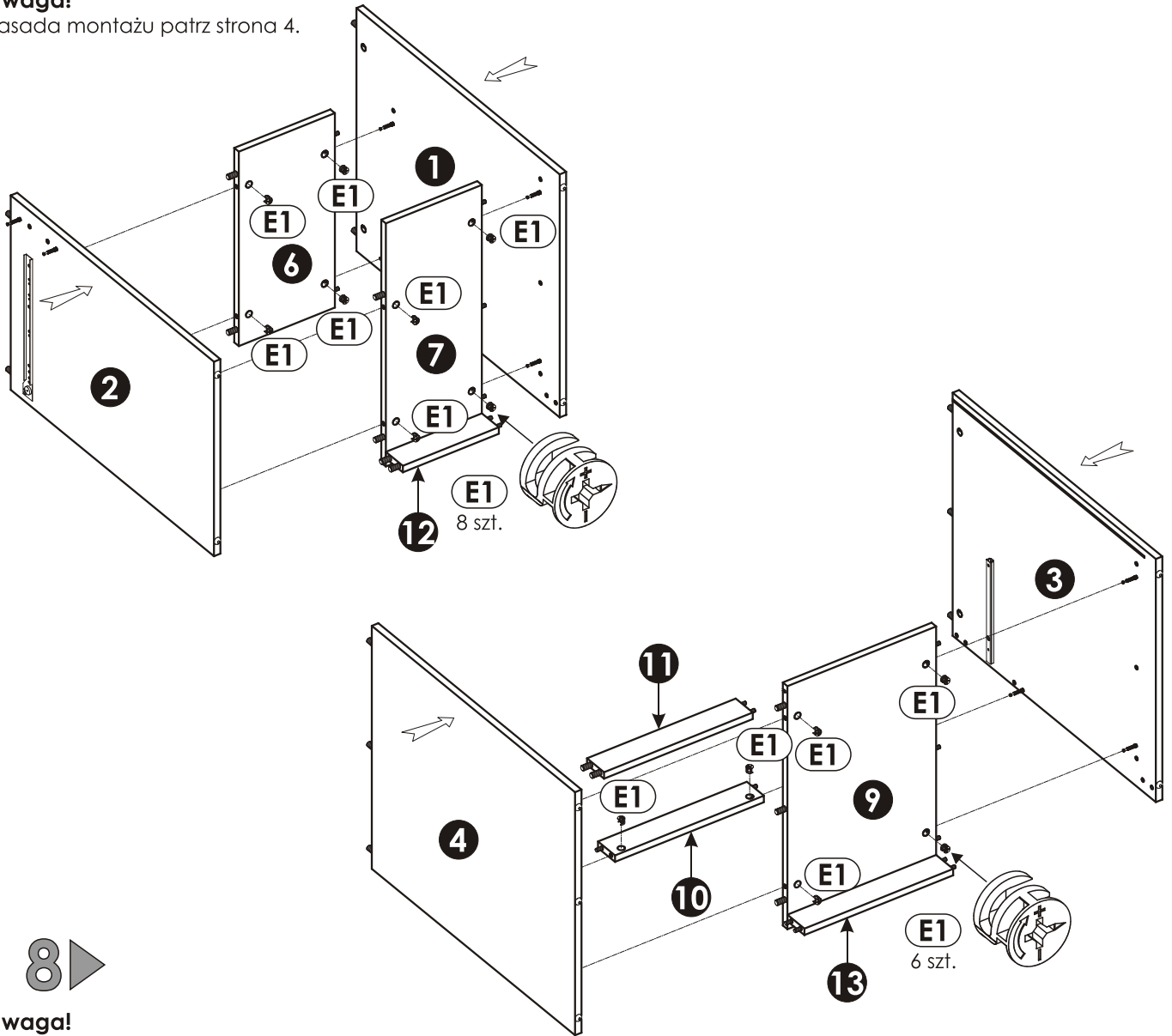
Przykręć prowadnicę rolkową do półki pod klawiaturę.



7 ▶

Uwaga!

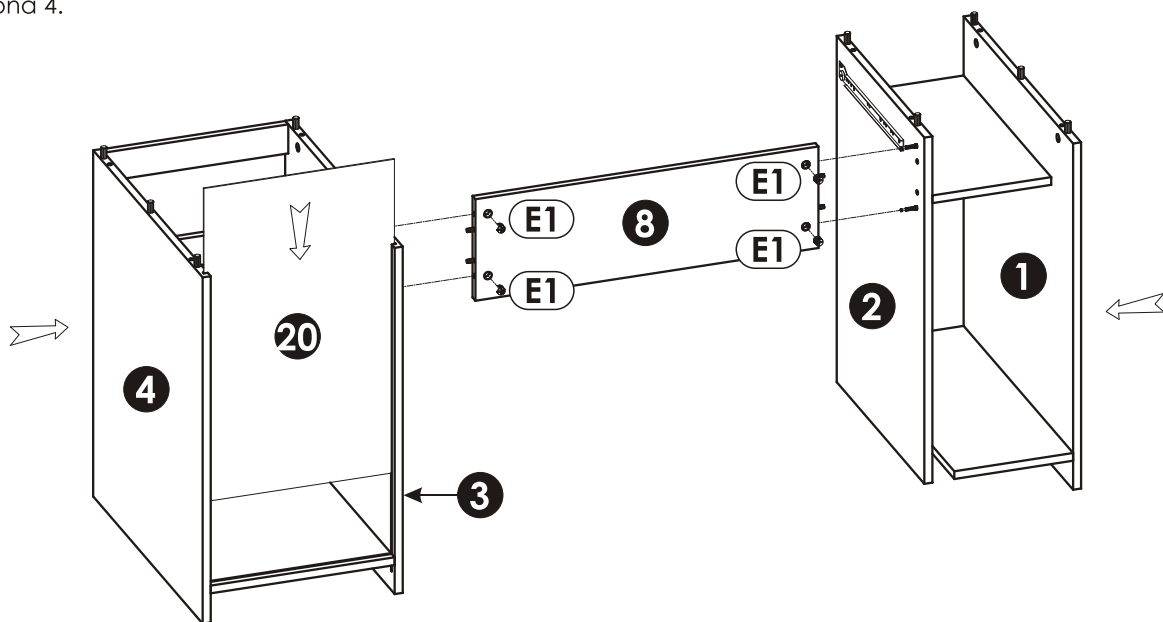
Zasada montażu patrz strona 4.



8 ▶

Uwaga!

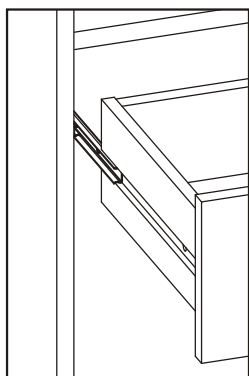
Zasada montażu patrz strona 4.



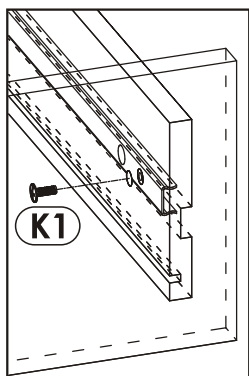
9 ▶

Uwaga!

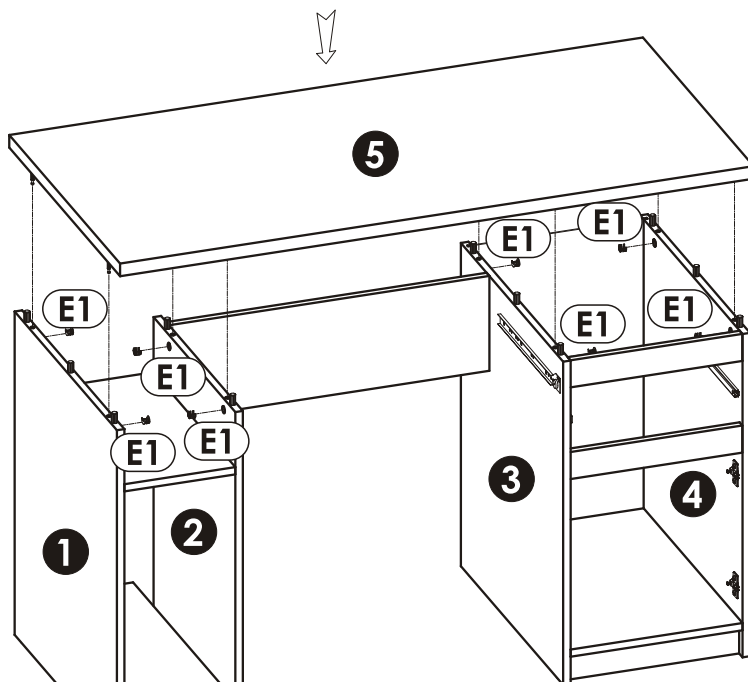
Zasada montażu patrz strona 4.
Na widoczne mimośrodowość "E1"
wciśnij zaślepkę "E0" (szkic 9.1).



Szkic 10.1.



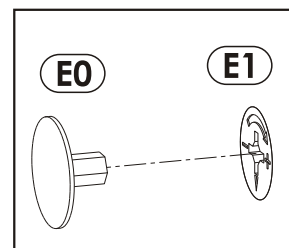
Szkic 10.2.



10 ▶

Zamontuj szufladę „17”.

Wysuń prowadnicę "T0" i nasuń na nią boczek szuflady według szkicu 10.1.
Dosuń szufladę na prowadnicę tak, aby można było przykręcić wkręt "K1"
przez otwór znajdujący się w boczku szuflady (patrz szkic 10.2.).
Wsuń półkę pod klawiaturę „19” na prowadnicę.

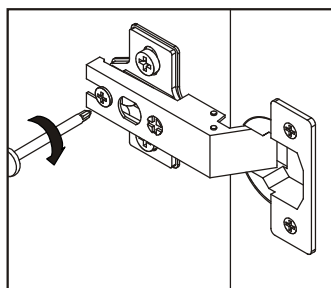
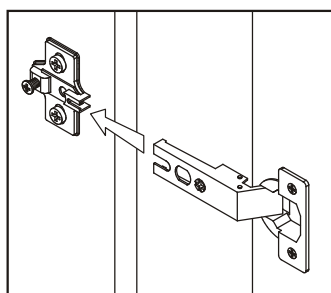


Szkic 9.1.

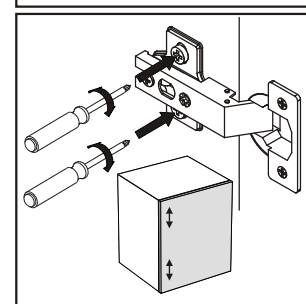
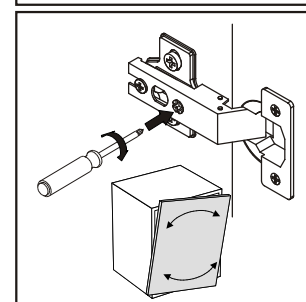
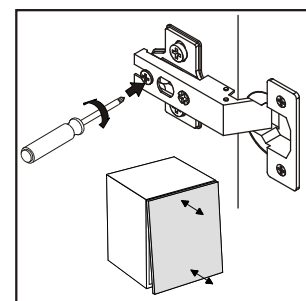
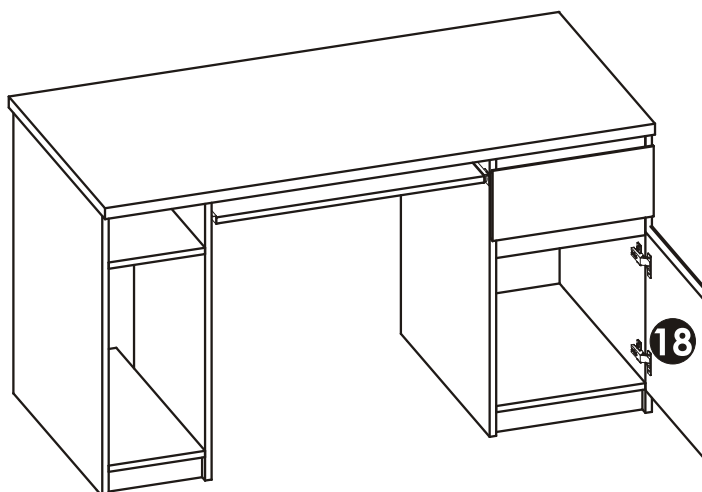
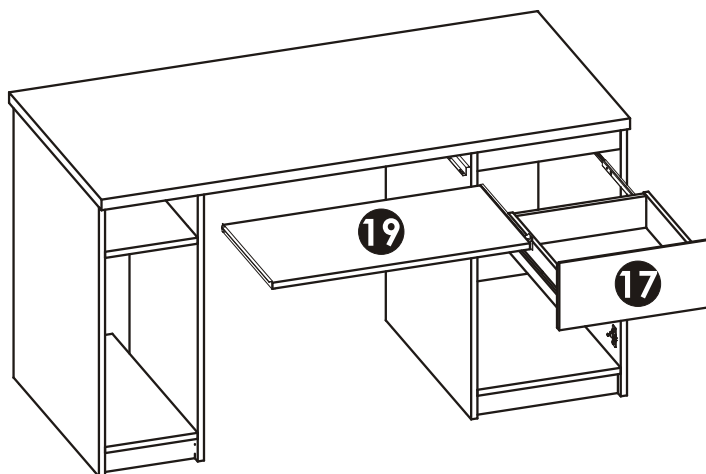
11 ▶

Zamocuj drzwi (11.1).

Po ustawieniu wyrobu w miejscu docelowym
wyreguluj zawiasy, tak
aby uzyskać jednakowe
szczeliny (szkic 11.2).



Szkic 11.1.



Szkic 11.2.



Uwaga !

Zasady użytkowania i konserwacji mebla.

- 1. Mebel powinien być użytkowany zgodnie z jego przeznaczeniem-w pomieszczeniach zamkniętych i zabezpieczonych przed działaniem warunków atmosferycznych.**
- 2. Montaż wyrobu musi być wykonany zgodnie z załączoną instrukcją.**
- 3. Wyrób nie może mieć zastosowania w saunie.**
- 4. Mebel wykonany jest z płyty drewnopochodnej, należy chronić go przed bezpośrednim i długotrwałym kontaktem z wodą (w szczególności przed zalaniem), oraz przed wysoką temperaturą (np. odparzenia).
Wilgoć może wnikać w materiał mebla i uszkodzić go.**
- 5. Do czyszczenia powierzchni należy stosować lekko wilgotną, miękką tkaninę, następnie wytrzeć do sucha.**
- 6. W przypadku powstania silniejszych zabrudzeń można użyć łagodnych środków myjących przeznaczonych do czyszczenia mebli.**
- 7. Nie należy używać do czyszczenia aktywnych środków chemicznych (np. usuwających kamień, rdzę, środków do czyszczenia ceramiki itp.).**
- 8. Za uszkodzenia powstałe w wyniku niestosowania się do powyższych zaleceń producent nie ponosi odpowiedzialności.**